

Alfea Excellia

Večdelna toplotna črpalka zrak-voda za boljše delovanje.
Visoko učinkovita rešitev za velike hiše in/ali hladno klimo.



ERONA TERM

+386 40 767 600

www.eron-term.si

info@eron-term.si



PREDNOSTI

- Robustna hidravlična zasnova s koaksialnim toplotnim izmenjevalcem
- Vmesnik, prijazen do uporabnika
- Visoko učinkovita rešitev za velike hiše in/ali hladno klimo
- Možnost daljinskega upravljanja preko Cozytouch aplikacije v povezavi s sistemom NAVISTEM 400S

OPIS

- Primerno za novogradnje in prenove
- 8 modelov: od 11 do 17 kW
- Eno-fazni ali tri-fazni modeli
- Samo ogrevanje
- Patentirani koaksialni izmenjevalec
- Inverterska regulacija
- Integriran zalogovnik za ogrevalno vodo 16L (24L za HP modele)

DODATNE RAZPOLOŽLJIVE MOŽNOSTI

- Set za 2. ogrevalni krog (plug and play)
- Set za hlajenje
- Ločen bojler za sanitarno vodo
- Set za priklop sanitarne vode
- Sobni termostat

INOVACIJA

Alfea Excellia HP A.I. modeli so opremljeni z novim podaljšanim koaksialnim izmenjevalcem za večjo zmogljivost.



Praktično usposabljanje

omogoča prihranek časa in večjo učinkovitost



Usposabljanje na mestu

- **PAC 6-02:** Namestitev toplotne črpalke - **2 dni**
- **PAC 6-04:** Zagon, vzdrževanje, servis toplotnih črpalk zrak/voda - **2 dni Alfea Excellia HP A.I.**
- **PAC 6-03-2:** Namestitev izdelka - **1 dan**
- **PAC 6-05-2:** Zagon, vzdrževanje in servis - **1 dan**



Spletno usposabljanje

- **PAC 6-13-1:** Zagon - **1 dan**
- **PAC 6-15-2:** Testiranje storitev in okvare - **1 dan Alfea Excellia HP A.I.**
- **PAC 6-15-3:** Testiranje storitev in okvare - **½ dan**



35°C



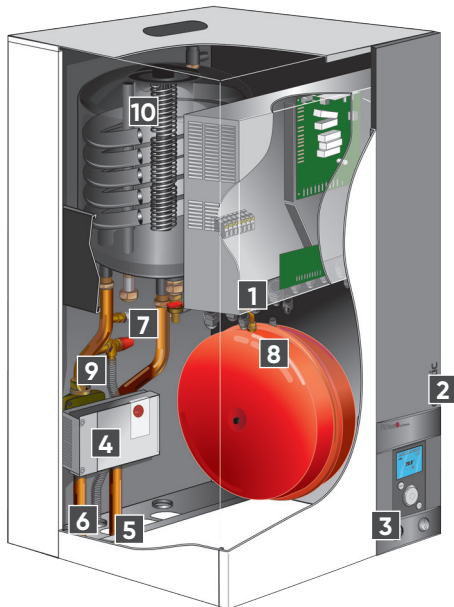
55°C



Cozytouch

homecontrol[®]

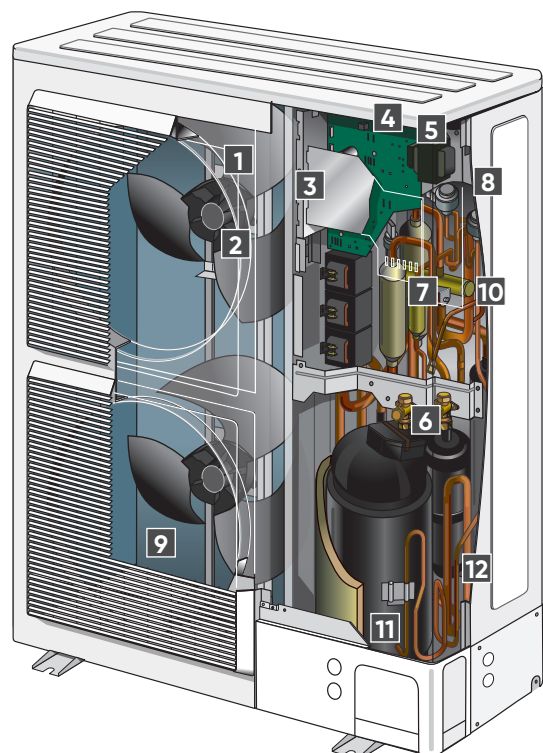
NOTRANJA ENOTA



- 1 Električna omarica
- 2 Uporabniški vmesnik/regulator
- 3 Manometer
- 4 Obtočna črpalka
- 5 Ogrevanje dotok
- 6 Ogrevanje povratek
- 7 Plinska povezava
- 8 Ekspanzijska posoda
- 9 Varnostni ventil
- 10 Patentirani koaksialni izmenjevalec

ZUNANJA ENOTA

- 1 Visoko zmogljiv, tih ventilator
- 2 Inverterski elektro motor
- 3 Krmilni modul inverterja
- 4 Kontrolne lučke in tipke
- 5 Priključne plošče (napajanje in komunikacija)
- 6 Posoda hladilne tekočine
- 7 Reverzibilni ventil
- 8 Kovinski pokrov z antikorozijsko zaščito
- 9 Visoko učinkovit lamelni izmenjevalec; protikorozijsko
- 10 Obdelana hidrofилna aluminijasta rebra in brazdaste cevi
- 11 Elektronski ekspanzijski ventil
- 12 Zvočno in toplotno izoliran kompresor
- 13 Ventili za povezavo z notranjo enoto s hladilnim sredstvom



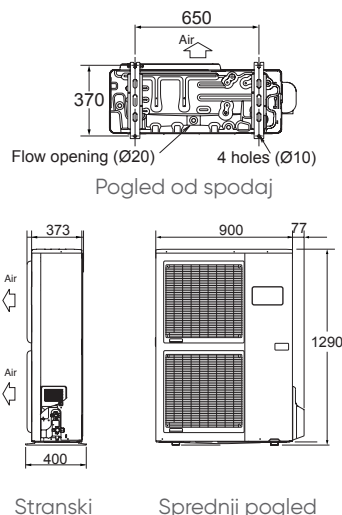
TEHNIČNE KARAKTERISTIKE IN ZMOGLJIVOSTI

	ENOTA	ALFEA EXCELLIA A.I. 11	ALFEA EXCELLIA A.I. 14	ALFEA EXCELLIA A.I. TRI 11	ALFEA EXCELLIA A.I. TRI 14	ALFEA EXCELLIA A.I. TRI 16	ALFEA EXCELLIA HP A.I. 16	ALFEA EXCELLIA HP A.I. TRI 15	ALFEA EXCELLIA HP A.I. TRI 17
HLADILNO SREDSTVO		R410A	R410A	R410A	R410A	R410A	R410A	R410A	R410A
ENERGETSKA UČINKOVITOST IN ZVOČNE KARAKTERISTIKE									
Energijski razred - ogrevanje (35°C/55°C)	-	A++/A+	A++/A+	A++/A+	A++/A+	A++/A+	A++/A++	A++/A++	A++/A++
Nazivna grelna kapaciteta (35°C/55°C)	kW	11/9	13/11	11/9	13/11	14/13	16/14	17/16	18/17
Letna energetska učinkovitost - ogrevanje (35°C/55°C)	kWh	6062/6623	6824/8041	5930/6669	6738/7803	7408/9062	8014/8757	8606/9915	9059/10232
Sezonska energetska učinkovitost - ogrevanje (35°C/55°C)	%	151/112	148/113	154/112	150/117	149/117	163/125	164/130	161/130
Sezonska energetska učinkovitost - ogrevanje (35°C/55°C)	%	153/114	150/115	156/114	152/119	151/119	165/127	166/132	163/132
Raven hrupa (znotraj/zunaj) ⁽¹⁾	dB(A)	46/69	46/69	46/68	46/69	46/69	45/67	45/67	45/67
GLAVNE KARAKTERISTIKE									
SCOP 35 °C/55 °C	-	3.85/2.97	3.77/2.90	3.92/2.17	3.82/3.00	3.80/3.00	4.25/3.21	4.18/3.33	4.12/3.33
Grelna kapaciteta +7°C/+35°C – Talno gretje	kW	10.80	13.50	10.80	13.00	15.17	16.00	15.00	17.00
COP +7°C/+35°C – Talno gretje		4.25	4.18	4.30	4.18	4.10	4.15	4.33	4.15
Grelna kapaciteta -7°C/+35°C – Talno gretje	kW	10.38	11.54	10.38	12.20	12.98	14.50	13.20	15.00
COP -7°C/+35°C – Talno gretje		2.40	2.27	2.43	2.38	2.40	5.27	4.55	5.32
Grelna kapaciteta +7°C/+55°C – Radiatorji	kW	7.59	9.48	9.29	10.60	12.24	14.50	13.20	15.00
COP +7°C/+55°C – Radiatorji		2.47	2.40	2.64	2.41	2.48	2.60	2.77	2.73
Grelna kapaciteta -7°C/+55°C – Radiatorji	kW	7.57	9.20	9.27	10.10	12.00	10.90	13.20	14.20
COP -7°C/+55°C – Radiatorji		1.66	1.81	1.82	1.79	1.74	1.85	1.95	1.92
Grelna kapaciteta -7°C/+60°C - Radiatorji	kW	6.71	8.42	8.48	10.10	10.9	10.80	11.20	11.70
Dodatni električni grelec	kW	6	6	9	9	9	6	9	9
NOTRANJA ENOTA									
Raven hrupa ⁽²⁾	dB(A)	39	39	39	39	39	37	37	37
Teža neto brez vode/z vodo ⁽³⁾	kg	46/62	46/62	46/62	46/62	46/62	53/75	53/75	53/75
Napajanje	V/Hz	230/50	230/50	400/50	400/50	400/50	230/50	400/50	400/50
ZUNANJA ENOTA									
Raven hrupa ⁽⁴⁾	dB (A)	47	47	46	47	47	45	45	45
Neto teža	kg	92	92	99	99	99	137	138	138
HLADILNO SREDSTVO KARAKTERISTIKE									
Min./max. dolžina	m	5/20	5/20	5/20	5/20	5/20	5/30	5/30	5/30
Max. višinska razlika	m	15	15	15	15	15	15	15	15
R410A tovarniško polnjenje	g	2500	2500	2500	2500	2500	3800	3800	3800
Količina hladilnega sredstva v tonah CO ₂	t	5	5	5	5	5	8	8	8

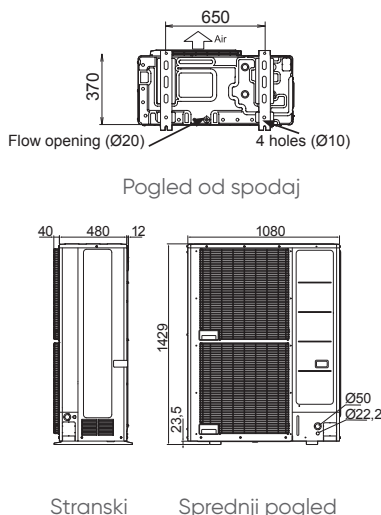
(1) Raven hrupa je laboratorijska meritev zvočne energije, ki jo oddaja izdelek, vendar ne ustreza zaznanemu zvoku. Omogoča merjenje zvočnega tlaka izdelka v delovnem okolju. - (2) Zvočni tlak na razdalji 1m od TC, 1,5 m višine, odprto polje, usmerjenost 2. - (3) Modeli z električno podporo. - (4) Zvočni tlak na razdalji 5m od TC, 1,5 m višine, odprto polje.

DIMENZIJE (MM)

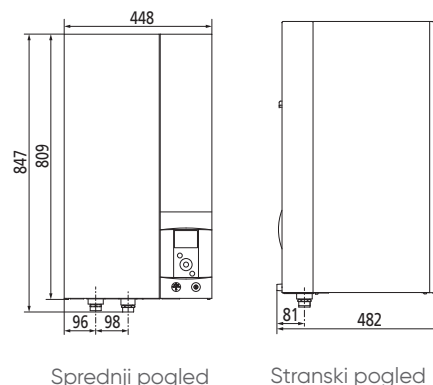
Zunanja Enota Alfea Excellia A.I.
11 in 14 eno-fazne, 11, 14
in 16 tri-fazne



Zunanja Enota
Alfea Excellia HP A.I. 16 eno-fazne,
15 in 17 tri-fazne



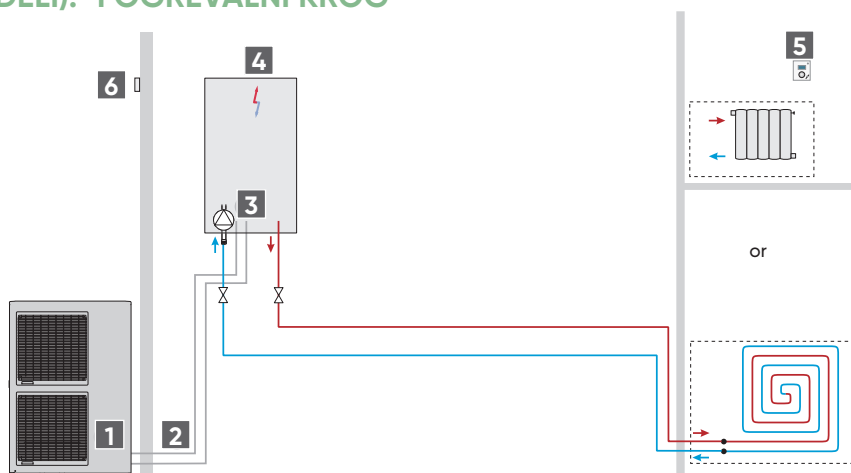
Notranja Enota



HIDRAVLIČNE SCHEME

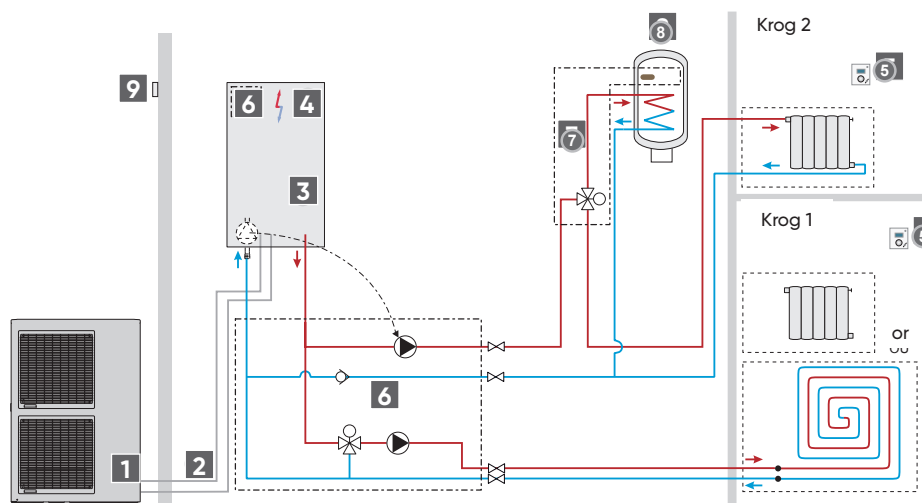
ALFEA EXCELLIA A.I. (+ HP MODELJI): 1 OGREVALNI KROG

- 1 Zunanja enota*
- 2 Plinska povezava*
- 3 Hidravlični modul
- 4 Dodatni električni grelec
- 5 Sobni termostat*
- 6 Zunanji senzor



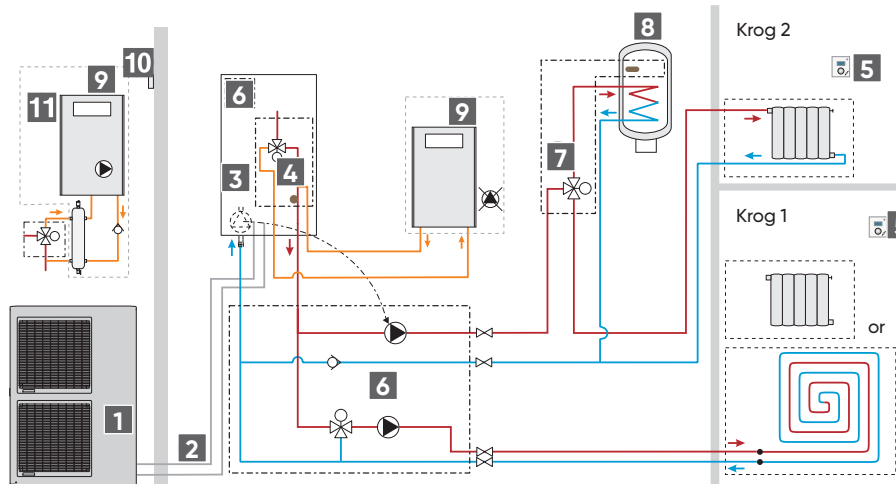
ALFEA EXCELLIA A.I. (+ HP MODELJI): 2 OGREVALNA KROGA + SANITARNA TOPLA VODA

- 1 Zunanja enota*
- 2 Plinska povezava*
- 3 Hidravlični modul
- 4 Dodatni električni grelec
- 5 Sobni termostat*
- 6 Set za 2. ogrevalni krog
- 7 Set za sanitarno vodo*
- 8 Bojler za sanitarno vodo*
- 9 Zunanji senzor



ALFEA EXCELLIA A.I. POVEZAN NA 2. OGREVALNI KROG: 2 OGREVALNA KROGA + STV

- 1 Zunanja enota*
- 2 Plinska povezava*
- 3 Hidravlični modul
- 4 Set za priklop 2. ogrevalnega kroga*
- 5 Sobni termostat*
- 6 Set za 2. ogrevalni krog
- 7 Set za sanitarno vodo*
- 8 Bojler za sanitarno vodo*
- 9 Drugi vir (plin/olje)
- 10 Zunanji senzor
- 11 Drugi vir (plin/olje)



Alfea Excellia Duo

Večdelna toplotna črpalka zrak-voda za boljše delovanje.
Visoko učinkovita rešitev za velike hiše in/ali hladno klimo.



PREDNOSTI

- Robustna hidravlična zasnova s koaksialnim toplotnim izmenjevalcem
- Vmesnik, prijazen do uporabnika
- Možnost daljinskega upravljanja preko Cozytouch aplikacije v povezavi s sistemom NAVISTEM 400S
- Visoko kakovosten bojler za sanitarno vodo

OPIS

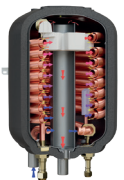
- Primerno za novogradnje in prenove
- 8 modelov: od 11 do 17 kW
- Eno-fazni ali tri-fazni modeli
- Ogrevanje in integrirano ogrevanje sanitarne tople vode
- Patentirani koaksialni izmenjevalec
- Inverterska regulacija
- Integriran zalogovnik za ogrevalno vodo 16L (24L zar HP modele)

DODATNE RAZPOLOŽLJIVE MOŽNOSTI

- Set za 2. ogrevalni krog (plug and play)
- Set za hlajenje
- Set za priklop 2. ogrevalnega kroga
- Sobni termostat

INOVACIJA

Alfea Excellia HP A.I. modeli so opremljeni z novim podaljšanim koaksialnim izmenjevalcem za večjo zmogljivost.



Praktično usposabljanje

omogoča prihranek časa in večjo učinkovitost



Usposabljanje na mestu

- **PAC 6-02:** Namestitev toplotne črpalke - **2 dni**
- **PAC 6-04:** Zagon, vzdrževanje, servis toplotnih črpalk zrak/voda - **2 dni Alfea Excellia HP Duo A.I.**
- **PAC 6-03-2:** Namestitev izdelka - **1 dan**
- **PAC 6-05-2:** Zagon, vzdrževanje in servis - **1 dan**



Spletno usposabljanje

- **PAC 6-13-1:** Zagon - **1 dan**
- **PAC 6-15-2:** Testiranje storitev in okvare - **1 dan Alfea Excellia HP Duo A.I.**
- **PAC 6-15-3:** Testiranje storitev in okvare - **½ dan**



35°C



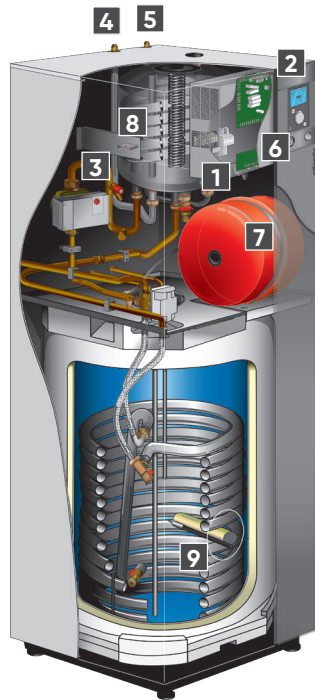
55°C



Cozytouch

homecontrol[®]

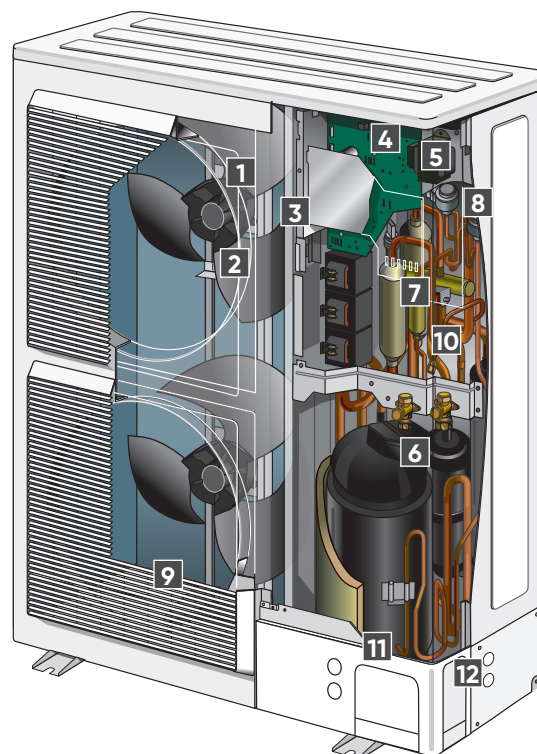
NOTRANJA ENOTA



- 1 Električna omarica
- 2 Uporabniški vmesnik/regulator
- 3 Obtočna črpalka
- 4 Povezava hladilnega sredstva (plin)
- 5 Povezava hladilnega sredstva (tekočina)
- 6 Manometer
- 7 Ekspanzijska posoda
- 8 Patentirani koaksialni izmenjevalec
- 9 Dodatni električni grelec

ZUNANJA ENOTA

- 1 Visoko zmogljiv, tih ventilator
- 2 Inverterski elektro motor
- 3 Krmilni modul inverterja
- 4 Kontrolne lučke in tipke
- 5 Priključne plošče (napajanje in komunikacija)
- 6 Posoda hladilne tekočine
- 7 Reverzibilni ventil
- 8 Kovinski pokrov z antikorozijsko zaščito
- 9 Visoko učinkovit lamelni izmenjevalec; protikorozijsko
- 10 Obdelana hidrofilna alumijasta rebra in brazdaste cevi
- 11 Elektronski ekspanzijski ventil
- 12 Zvočno in toplotno izoliran kompresor
- 13 Ventili za povezavo z notranjo enoto s hladilnim sredstvom



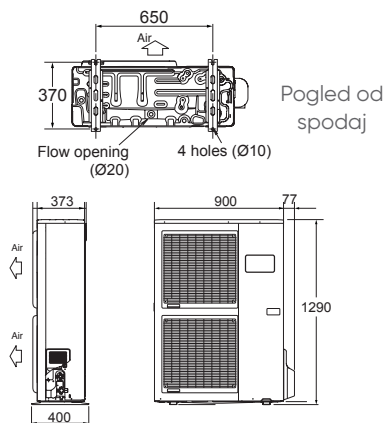
TEHNIČNE KARAKTERISTIKE IN ZMOGLJIVOSTI

		ALFEA EXCELLIA DUO A.I. 11	ALFEA EXCELLIA DUO A.I. 14	ALFEA EXCELLIA DUO A.I. TRI 11	ALFEA EXCELLIA DUO A.I. TRI 14	ALFEA EXCELLIA DUO A.I. TRI 16	ALFEA EXCELLIA HP DUO A.I. 16	ALFEA EXCELLIA HP DUO A.I. TRI 15	ALFEA EXCELLIA HP DUO A.I. TRI 17
HLADILNO SREDSTVO		R410A	R410A	R410A	R410A	R410A	R410A	R410A	R410A
ENERGETSKA UČINKOVITOST IN ZVOČNE KARAKTERISTIKE									
Energijski razred - ogrevanje (35°C/55°C)	-	A++/A+	A++/A+	A++/A+	A++/A+	A++/A+	A++/A++	A++/A++	A++/A++
Nazivna grelna kapaciteta (35°C/55°C)	kW	11/9	13/11	11/9	13/11	14/13	16/14	17/14	18/17
Letna energetska učinkovitost - ogrevanje	kWh	6062/6623	6824/8041	5930/6669	6738/7803	7408/9062	8014/8757	8606/9915	9059/10232
Sezonska energetska učinkovitost - ogrevanje	%	151/112	148/113	154/112	150/117	149/117	163/125	164/130	161/130
Sezonska energetska učinkovitost - ogrevanje (35°C/55°C)	%	153/114	150/115	156/114	152/119	151/119	165/127	166/132	163/132
Raven hrupa [znotraj /zunaj] ⁽¹⁾	dB(A)	46/69	46/69	46/68	46/69	46/69	45/67	45/67	45/67
Deklarirani profil obremenitve TSV	-	L	L	L	L	L	L	L	L
Energijski razred TSV	-	A	A	A	A	A	A	A	A
Letna poraba energije	kWh	1166	1166	1166	1166	1166	941	941	941
Sezonski izkoristek energije (%)	%	88	88	88	88	88	109	109	109
GLAVNE KARAKTERISTIKE									
SCOP 35 °C/55 °C	-	3.85/2.87	3.77/2.90	3.92/2.17	3.82/3.00	3.80/3.00	4.25/3.21	4.18/3.33	4.12/3.33
Grelna kapaciteta +7°C/+35°C - Talno gretje	kW	10.80	13.50	10.80	13.00	15.17	16.00	15.00	17.00
COP +7°C/+35°C - Talno gretje		4.25	4.18	4.30	4.18	4.10	4.15	4.33	4.15
Grelna kapaciteta -7°C/+35°C - Talno gretje	kW	10.38	11.54	10.38	12.20	12.98	14.50	13.20	15
COP -7°C/+35°C - Talno gretje		2.40	2.27	2.43	2.38	2.40	2.75	2.90	2.82
Grelna kapaciteta +7°C/+55°C - Radiatorji	kW	7.59	9.48	9.29	10.60	12.24	14.5	13.20	15
COP +7°C/+55°C - Radiatorji		2.47	2.40	2.64	2.41	2.48	2.6	2.77	2.73
Grelna kapaciteta -7°C/+55°C - Radiatorji	kW	7.57	9.20	9.27	10.10	12.00	10.9	13.2	14.2
COP -7°C/+55°C - Radiatorji		1.66	1.81	1.82	1.79	1.74	1.85	1.95	1.92
Grelna kapaciteta -7°C/+60°C - Radiatorji	kW	6.71	8.42	8.48	10.10	10.9	10.8	11.2	11.7
Dodatni električni grelec	kW	6	6	9	9	9	6	9	9
NOTRANJA ENOTA									
Raven hrupa ⁽²⁾	dB(A)	39	39	39	39	39	37	37	37
Teža neto btez vode/z vodo ⁽³⁾	kg	155/373	155/373	155/373	155/373	155/373	166/390	166/390	166/390
Napajanje	V/Hz	230/50	230/50	400/50	400/50	400/50	230/50	400/50	400/50
ZUNANJA ENOTA									
Raven hrupa ⁽⁴⁾	dB(A)	47	47	46	47	47	45	45	45
Neto teža	kg	92	92	99	99	99	137	138	138
HLADILNO SREDSTVO KARAKTERISTIKE									
Min./max. dolžina	m	5/20	5/20	5/20	5/20	5/20	5/30	5/30	5/30
Max. višinska razlika	m	15	15	15	15	15	15	15	15
R410A tovarniško polnjenje	g	2500	2500	2500	2500	2500	3800	3800	3800
Količina hladilnega sredstva v tonah CO ₂	t	5	5	5	5	5	8	8	8

(1) Raven hrupa je laboratorijska meritev zvočne energije, ki jo oddaja izdelek, vendar ne ustreza zaznanemu zvoku. Omogoča merjenje zvočnega tlaka izdelka v delovnem okolju. - (2) Zvočni tlak na razdalji 1m od TC, 1,5 m višine, odprto polje, usmerjenost 2. - (3) Modeli z električno podporo. - (4) Zvočni tlak na razdalji 5m od TC, 1,5 m višine, odprto polje.

DIMENZIJE (MM)

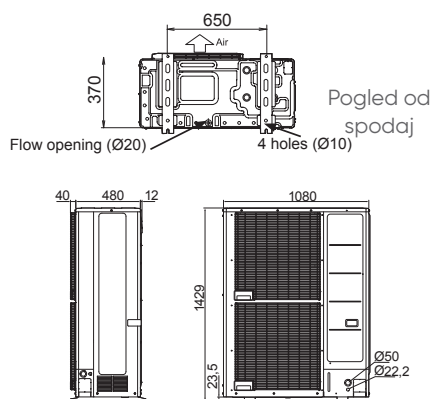
Zunanja enota Alfea Excellia Duo A.I. 11 in 14 eno-fazne, 11, 14 in 16 tri-fazne



Stranski pogled

Sprednji pogled

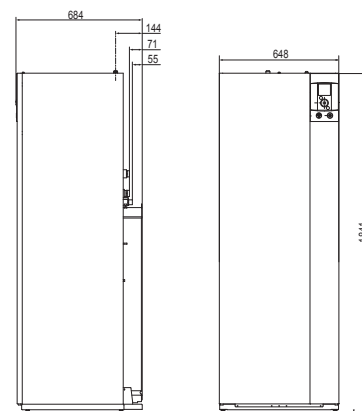
Zunanja enota Alfea Excellia HP Duo A.I. 16 eno-fazne, 15 in 17 tri-fazne



Stranski pogled

Sprednji pogled

Notranja enota



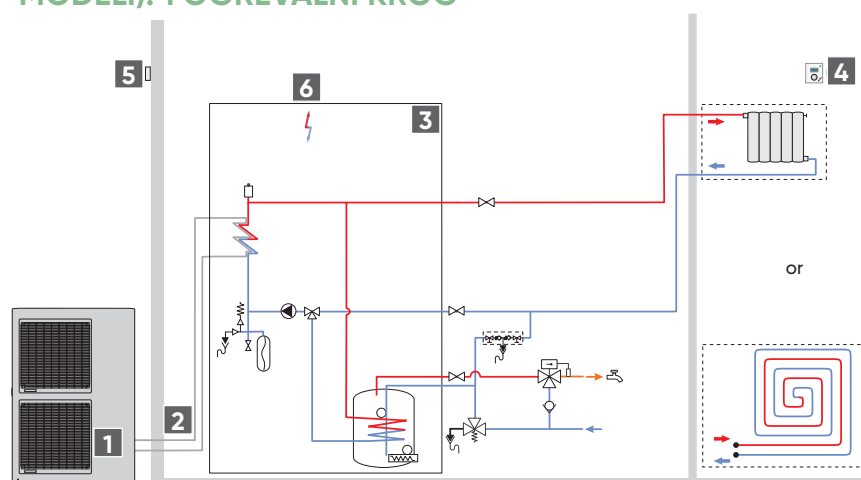
Stranski pogled

Sprednji pogled

HIDRAVLIČNE SCHEME

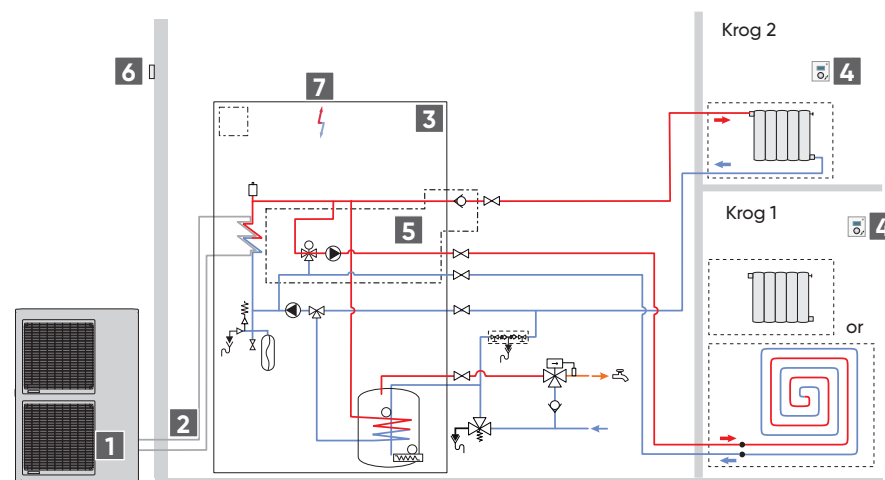
ALFEA EXCELLIA DUO A.I. (+ HP MODELI): 1 OGREVALNI KROG

- 1 Zunanja enota*
- 2 Plinska povezava*
- 3 Hidravlični modul z integriranim ogrevanjem TSV
- 4 Sobni termostat*
- 5 Zunanji senzor
- 6 Dodatni električni grelec



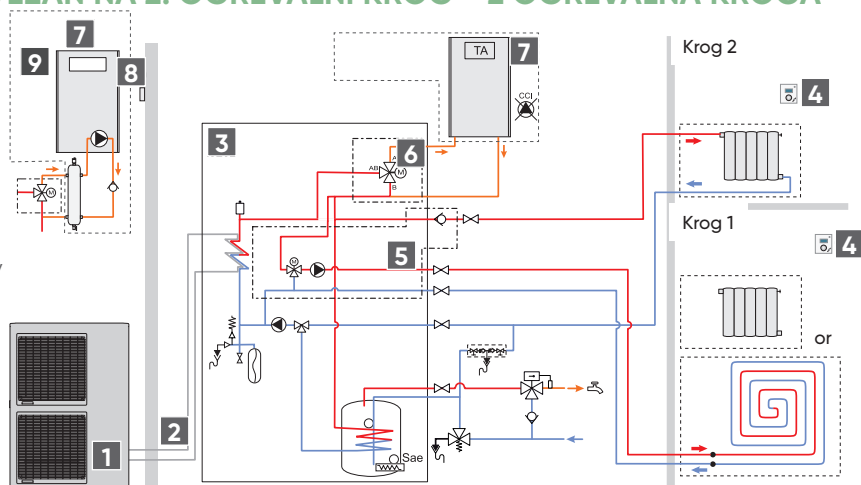
ALFEA EXCELLIA DUO A.I. (+ HP MODELI): 2 OGREVALNA KROGA

- 1 Zunanja enota*
- 2 Plinska povezava*
- 3 Hidravlični modul z integriranim ogrevanjem TSV
- 4 Sobni termostat*
- 5 Set za 2. ogrevalni krog (integriran v hidravlični modul)
- 6 Zunanji senzor
- 7 Dodatni električni grelec



ALFEA EXCELLIA DUO A.I. POVEZAN NA 2. OGREVALNI KROG + 2 OGREVALNA KROGA

- 1 Zunanja enota*
- 2 Plinska povezava*
- 3 Hidravlični modul z integriranim ogrevanjem TSV
- 4 Sobni termostat*
- 5 Set za 2. ogrevalni krog (integriran v hidravlični modul)
- 6 Set za priklop drugega vira*
- 7 Drugi vir (plin/olje)
- 8 Zunanji senzor
- 9 Drugi vir za obtočno črpalko



MODULACIJSKI KRMILNIK NAVILINK A59 NB



+ IZDELEK

- Prikaz notranje temperature in način delovanja
- Možnost nastavitve temperature
- Enostavno upravljanje načinov za odsotnosti in počitnic

OPIS

- Brezžična povezava
- Napajanje žično ali baterijsko
- Merjenje notranje temperature
- Upravljanje glavnih funkcij: temperatura okolice in nastavitve za delovni način



Navilink
A75

Navilink
A78

+ IZDELEK

- Prikaz notranje temperature in način delovanja
- Možnost nastavitve temperature
- Enostavno upravljanje načinov za odsotnosti in počitnic
- Možnost nastavitve urnikov in popoln dostop do nastavitvev
- Kazalnik porabe energije

OPIS

- Brezžična povezava
- Žično napajanje (A75) ali baterijsko napajanje (A78)
- Merjenje notranje temperature
- Vse funkcije kot na krmilni enoti Navistem 400S

BOJLER ZA SANITARNO VODO MILEO/MILEO+



+ IZDELEK

- Set za sanitarno vodo omogoča hitro povezavo med rezervoarjem sanitarne vode in toplotno črpalko
- 2 modela:
 - Visoko učinkovit bojler za toplotne črpalke zrak/voda (Mileo)
 - Ekstra visoko učinkovit bojler za geotermalne toplotne črpalke (Mileo+)

OPIS

- 160 do 500L rezervoarji
- Jekleni rezervoar s stekleno oblogo
- Dodatni električni grelec 3.3 kW
- Vgrajen termometer

SET ZA PRIKLOP 2. OGREVALNEGA KROGA



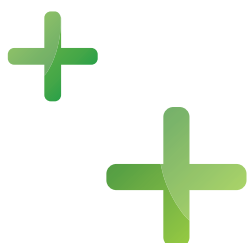
+ IZDELEK

- Set za 2. ogrevalni krog
- Vgrajena obtočna črpalka

OPIS

- Set za upravljanje z dvema hidravličnima moduloma, skupaj ali ločeno
- Združljivo s talnim gretjem/hlajenjem, z radiatorji, z ventilatorskimi konvektorji in kontrolnimi paneli ventilatorskih konvektorjev

SET ZA HLAJENJE



+ IZDELEK

- Set se integrira v hidravlični modul
- Enostavna in hitra montaža
- Celoletno udobje

OPIS

- Plug-in hladilni set
- Omogoča reverzibilno funkcijo

DODATNI RELE ZA ELEKTRO GRELCE



+ IZDELEK

- Kompatibilen z Alfea Extensa A.I in Alfea Extensa Duo A.I.
- Poveča moč elektro grelca
- Moči od 3 do 6 kW

OPIS

- 6 kW dodatni rele
- Priklop v notranji enoti toplotne črpalke

DODATKI ZA ZUNANJO ENOTO



PVC
talni nosilci (x2)



Guma talni nosilci (x2)



Stenski nosilci*
600 mm



Elektro ogrevalni kabli
za kondenz



Bakrene cevi**



Zaščitne obloge za cevi
hladilnega sredstva

*Inštalater mora preveriti, da namestitev na stenski nosilec ne prenaša treslajev (priporoča se položaj na tleh).

**Za boljšo zaščito izolacije pred UV sevanjem, Atlantic priporoča vgradnjo zaščitnih premazov skupaj s cevmi za hladilno sredstvo.