

# ELENSIO

**TOPLOTNA ČRPALKA ZA OGREVANJE  
SANITARNE VODE**  
OKOLJU PRIJAZEN NAČIN DELOVANJA



**ELENSIO,**  
ZMOGLJIV IN EKOLOŠKI

**Do 338 litrov**  
tope sanitarne vode  
s temperaturo 40°C

Odgovorno  
do okolja

Naravno hladilno sredstvo

**100%**  
NAREJENO V  
FRANCIJI

## DISKRETNO DELOVANJE



- Kompaktna oblika naprave se z nizko višino umesti v vsak dom in ne povzroča hrupa, saj deluje samo s 35dB[A].
- Visok koeficient učinkovitosti COP do 3.48, za vsako porabljeno kWh ELENSIO pridobi 3.48 kWh toplotne energije.
- 100% Narejeno v Franciji.



## UDOBNA PRIPRAVA TOPLE SANITARNE VODE



- Zagotovljeno do 338 litrov tople sanitarne vode s temperaturo 40°C, kar zadostuje potrebam celotne družine
- Povečana stopnja učinkovitosti toplotne črpalke in dodatnih virov za hitro in zadostno pripravo TSV

## OKOLJU DAJEMO PREDNOST



- Naravno, okolju prijazno hladilno sredstvo R290
- 100% razgradljiva transportna embalaža
- Ničelna emisija toplogrednih plinov varuje ozonske plasti
- Naprava je razvita kot del trajnostne poslovne strategije



# ZAGOTOVLJENO UDOBJE S SPOŠTOVANJEM DO OKOLJA



"Smo šestčlanska družina in zahvaljujoč Elensiu imamo sedaj na razpolago vedno dovolj tople vode."

"Ker je naprava kompaktna in izjemno tiha, se Elensio poda v vsak dom."

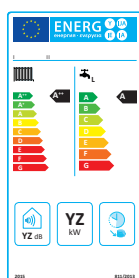
"Pomembno nam je, da smo izbrali okolju prijazno napravo."

"Počutimo se povsem svobodno in mirno, saj proizvajalec zagotavlja garancijo za obdobje 5 let."



Naprave De Dietrich imajo dolgo življenjsko dobo.

De Dietrich zagotavlja kakovost in zanesljivost svojih naprav in se obvezuje, da bodo naprave dolgo delovale. Dolga življenjska doba je bila eden od glavnih ciljev razvoja naprave Elensio. Garancija na celotno napravo je 5 let.



De Dietrichovi izdelki ECO-SOLUTIONS so najnovejša generacija večenergijskih naprav in sistemov. So bolj preprosti, bolj učinkoviti, bolj varčni in bolj prijazni do okolja - vam pa nudijo izjemno udobje.

Energijska nalepka, dodana oznaki ECO-SOLUTIONS, označuje učinkovitost naprave.

[www.ecosolutions.dedietrich-heating.com](http://www.ecosolutions.dedietrich-heating.com)

## ELENSIO KVALITETNO VZDRŽEVANJE ZAGOTOVLJENA DOLGA ŽIVLJENJSKA DOBA

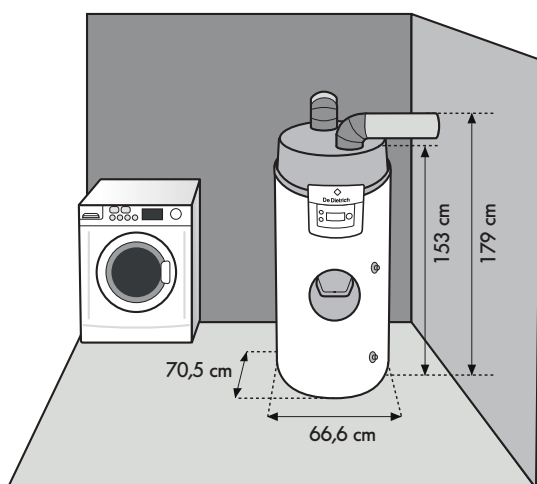
- Titanova anoda ščiti emajlirano notranjost grelnika
- Tovarniško vgrajen električni grelec
- Visoko učinkovit toplotni izmenjevalec



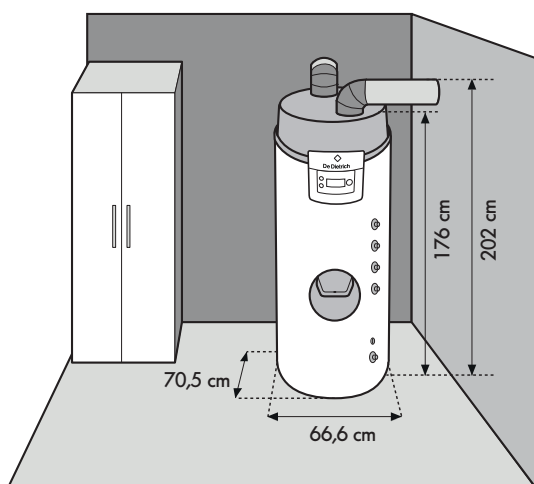
## PREPROSTA UMESTITEV V VSAK PROSTOR

- Majhen volumen
- Kompaktna naprava
- Nizka višina omogoča postavitve tudi v kletne prostore
- »Plug'n'Play« preprost način montaže z izkoristkom prostorskega ali zunanje zraka

## DIMENZIJE



200/200H



250/250H

# VAŠA REŠITEV OGREVANJA

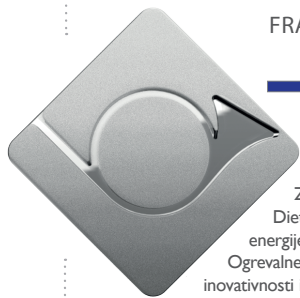
DOLOČITE SVOJE POTREBE

								
UČINKOVITOST								
PORABA TOPLE SANITARNE VODE								
TEHNIČNA SPECIFIKACIJA								
IZTOČNA KOLIČINA SKLADNO Z ENI 6147	M	L	M	L	L	XL	L	XL
DODATNI VIR	ELEKTRIČNI		ELEKTRIČNI/HIDRAVLIČNI		ELEKTRIČNI		ELEKTRIČNI/HIDRAVLIČNI	
NAJVEČJA IZTOČNA KOLIČINA TSV PRI 40°C	260 L	255 L	258	249 L	337 L	338 L	320 L	318 L
COP PRI +7°C (ZUNANJI ZRAK)*	2.56	3.09	2.63	3.15	3.15	3.48	3.00	3.28
NIVO ZVOČNEGA TLAKA**	35dB[A]		35dB[A]		35dB[A]		35dB[A]	
MOČ TOPLLOTNE ČRPALKE	2480 W		2480 W		2480 W		2480 W	
ELEKTRIČNI DODATNI VIR	1800 W		1800 W		1800 W		1800 W	
HLADILNO SREDSTVO/ KOLIČINA POLNENJA (KG)	R290/0.150		R290/0.150		R290/0.150		R290/0.150	

\*Vrednost je izračunana pri temperaturi zunanega zraka +7 °C in temperaturi dovodne vode 10 °C, skladno s standardom EN 16147.

\*\*Merjeno na razdalji 2 m

## FRANCOSKA ZNAMKA ODLIČNOSTI



Uspeh podjetja De Dietrich že tri stoletja temelji na treh ključnih vrednotah: kakovosti, zanesljivosti in trajnosti.

Zaradi nenehne skrbi za okolje in vaše udobje v podjetju De Dietrich odlično razumemo izrabo različnih obnovljivih virov energije, kar se odraža v večenergijskih sistemih, ki varujejo naš planet. Ogrevalne naprave blagovne znamke De Dietrich so v samem vrhu po inovativnosti in nudijo optimalno kakovost ter dolgo življenjsko dobo, kar je vizija in cilj vseh zaposlenih.

# De Dietrich

**veto**  
Group

Veto Veletrgovina d.o.o.  
Brnčičeva 25, 1231 Ljubljana-Črnuče, Slovenija  
E: svetovanje@veto.si

**ET**  
ERONA TERM  
+386 40 767 600  
www.eron-term.si  
info@eron-term.si

veto.si

**veto ELTRON**  
LJUBLJANA KRANJ

**VODOTERM**  
RADOMLJE

**Megaterm**  
NOVA GORICA, POSTOJNA, KOPER

**SLADA 5 FIVER**  
CELJE RADOVLJICA

**MEŽA CENTER**  
PREVALJE

**INHOUSE**  
BELTINCI

# STRATEO R32

TOPLOTNA ČRPALKA ZRAK-VODA  
OGREVANJE, HLAJENJE  
IN TOPLA SANITARNA VODA

---



# MOČ V POPOLNI DISKRETNOSTI

Dvakrat manjša  
Dvakrat tišja  
Dve uri hitrejša vgradnja

.....

Kompakten dizajn  
Postavite jo, kamorkoli želite: v kuhinjo,  
shrambo ali garažo

.....

Višja učinkovitost

.....

Okolju prijazno delovanje



# TOPLOTNA ČRPALKA NAJBOLJŠE ZA VAŠE UDOBJE

»Želeli smo učinkovito, a tiho  
rešitev.«

.....

»Iskali smo kompakten in  
nevpadljiv izdelek, ki ga je  
mogoče enostavno vgraditi v  
omaro.«

.....

»Za nas je ključnega pomena  
okolju prijazna rešitev.«



## ZAKAJ IZBRATI R32 ZA OGREVANJE IN KLIMATIZACIJO

### ZAKAJ ZA OGREVANJE IN KLIMATIZACIJO IZBRATI R32

Zaradi vsesplošne ozaveščenosti o pomenu skrbi za okolje ljudje danes razmišljajo drugače. S prehodom na R32 se ogljični odtis hladilnega sredstva zmanjša za dve tretjini v primerjavi z R410A.

Poleg prehoda na R32 ta inovativni izdelek ponuja tudi višjo učinkovitost ogrevanja, hlajenja in priprave tople sanitarne vode ter številne druge prednosti.

Zasnovan je bil v sodelovanju z našimi strankami kot odgovor na njihove zahteve in izpolnjuje vse potrebe novogradenj.

# EDINSTVENA ZMOGLJIVOST



## EDINSTVENA ZMOGLJIVOST

- Toplotna črpalčka **STRATEO R32** zagotavlja najboljše, kar je moč dobiti na trgu: vrhunske akustične lastnosti, izjemno zmogljivost ogrevanja in priprave tople sanitarne vode, kompakten dizajn in preprosto vgradnjo
- **Izjemno udobje** v vseh letnih časih ob nižjih stroških porabe energije
- **Odlične sposobnosti** za uravnavanje temperature v novogradnjah
- Vrhunski materiali zagotavljajo **izjemno zanesljivost**

## IZJEMNA DISKRETNOST

- Kompakten dizajn toplotnih črpalk STRATEO R32 omogoča, da jih lahko postavite v katerikoli prostor ali celo v omaro, ne da bi se zaradi tega zmanjšala možnost dostopa do ključnih komponent sistema
- Možnost ločene regulacije ogrevanja v **dveh različnih conah**
- **Tiho delovanje**: jakost zvoka pri 24 dB[A] je nižja od običajne ravni hrupa v bivalnih prostorih



## TOPLOTNA ČRPALKA, KI SKRBI ZA VAŠE OKOLJE IN VAŠE UDOBJE

- **Visoka raven udobja** za vso družino, ki jo zagotavlja 190-litrski grelnik tople sanitarne vode
- Toplotne črpalke STRATEO R32 lahko uporabljate v vseh letnih časih: v vročih dneh lahko prostore **hladite** prek razvoda talnega gretja ali ventilatorskih konvektorjev
- **Izkoristite čisto in obnovljivo energijo**
- Izbrani materiali, ki jih je mogoče reciklirati, zmanjšujejo ogljični odtis in zagotavljajo skladnost z **okoljskimi predpisi** za novogradnje

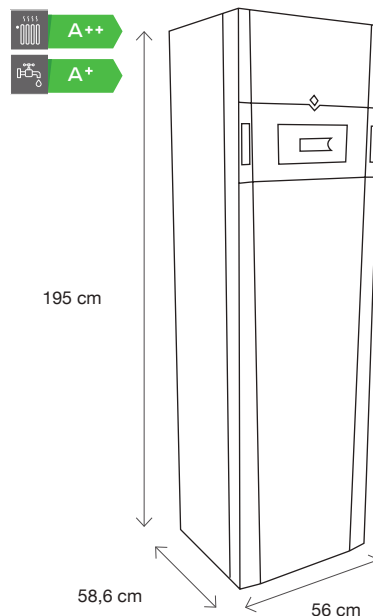
## INOVATIVNA OBLIKA



Nov kompakten dizajn, **preprosta vgradnja**: 56 x 58,6 x 195 cm

Toplotno črpalčko lahko namestite ob steno, v kot ali v omaro, saj je mogoče do vseh komponent dostopati s sprednje strani.

**Patentirana** priključna konzola s priklopi zagotavlja **popolno diskretnost in integracijo** z vsemi cevmi za ogrevanje in toplo sanitarno vodo.



# DIEMATIC EVOLUTION

## ODLIČNA UPORABNIŠKA IZKUŠNJA

### PREPROSTO IN INTUITIVNO

- Intuitivna navigacija: nova ergonomija upravljanja.
- Popolna čitljivost: barvni zaslon visoke ločljivosti za jasen prikaz besedila.
- Takojšnji pregled: vse informacije na začetnem zaslonu, ki jih lahko izberete z vrtljivim gumbom.

### NAPREDNE FUNKCIJE

- Analiza stanja, jasen in preprost pregled za vsakodnevno uporabo.
- Dostop za serviserja.
- Vgrajen sistem za odpravljanje težav.
- Funkcija večpodročnega upravljanja ogrevanja s STRATEO 2C za večje udobje.

### DALJINSKO UPRAVLJANJE IN POVEZLJIVOST

- Prek WiFi, kjer koli že ste.
- Združljivo z modulacijskim sobnim termostatom Smart TC° (opcija).



Funkcija zagona prek Bluetooth povezave omogoča podporo med prvim zagonom črpalke in tako zagotavlja pravilno konfiguracijo nastavitve s strani strokovnjaka.



## PAMETNI TERMOSTAT SMART TC° Z ŽIČNO ALI BREZŽIČNO POVEZAVO

### PREPROSTA UPORABA



### ZA VEČ UDOBJA IN VEČJE PRIHRANKE

Mobilna aplikacija ponuja naslednje funkcije:

- **Oddaljeno upravljanje** ogrevanja, tople sanitarne vode in hlajenja,
- **Uporabniku prijazen postopek prve namestitve,**
- **Programiranje** glede na vaše potrebe,
- **Natančen nadzor temperature,**
- **Hitre nastavitve:** pomoč uporabnikom, dodatne možnosti,
- **Enostavno vzdrževanje,** saj lahko serviser prek varne povezave oddaljeno dostopa do vaše toplotne črpalke,
- **Opozorilo o nedelovanju** prejmete v svoj pametni telefon.



### Prilagodljivost in hitra namestitve

Različico z brezžično povezavo lahko namestite kjer koli



# LASTNOSTI TOPLOTNIH ČRPALK STRATEO R32

INVERTERSKA TOPLOTNA ČRPALKA ZRAK-VODA Z DODATNIM  
ELEKTRIČNIM OGREVALNIM VIROM 3 KW



MODEL	1 krog 2 kroga	STRATEO R32 4.5 MR/E 4.5 MR/E 2C	STRATEO R32 6 MR/E 6 MR/E 2C	STRATEO R32 8 MR/E 8 MR/E 2C
<b>CERTIFICIRANA TOPLOTNA UČINKOVITOST</b>				
Razred energetske učinkovitosti (SEE) (ogrevanje) (35 °C) / priprava tople sanitarne vode				
Razred energetske učinkovitosti (SEE) (ogrevanje) (55 °C) / DHW				
SCOP (35°C/55°C) <sup>(1)</sup>		4,48/3,43	4,50/3,37	4,48/3,21
Sezonska energetska učinkovitost ogrevanja pri povprečni temperaturi (35 °C/55 °C)		176/134	177/132	176/125
Sezonska energetska učinkovitost ogrevanja pri povprečni temperaturi (35°C/55°C) (z zunanjim tipalom, ki je del standardne opreme)		178/136	179/134	178/127
COP v načinu ogrevanja pri +7°C/+35°C - +7°C/+55°C <sup>(1)</sup>	-	5,37 - 4,44	5,61 - 4,07	5,70 - 4,10
Moč v načinu ogrevanja pri +7°C/+35°C/Pmax <sup>(2)</sup>	kW	4,60/7,10	6,40/8,70	7,60/9,00
COP v načinu ogrevanja pri +7°C/+35°C <sup>(2)</sup>	-	5,20	5,00	4,57
Moč v načinu ogrevanja pri -7°C/+35°C/Pmax <sup>(2)</sup>	kW	2,93/6,10	4,11/7,30	6,13/7,70
COP v načinu ogrevanja pri -7°C/+35°C <sup>(2)</sup>	-	3,11	2,87	3,20
Moč v načinu hlajenja pri +35°C/+18°C <sup>(2)</sup>	kW	6,00	7,00	7,10
COP v načinu hlajenja pri +35°C/+18°C <sup>(2)</sup>	-	5,35	4,88	4,88
COP za toplo sanitarno vodo - cikel L	-	3,30	3,20	2,85
<b>TEHNIČNE SPECIFIKACIJE</b>				
COP_DWH (topla sanitarna voda) (cikel distribucije M/L)	%	131/139 %	123/135 %	122/120 %
Največja količina tople vode (Vmax)	litri	279	277	278
Raven hrupa znotraj/zunaj <sup>(4)</sup>	dB[A]	24/36	26/36	28/37
Količina hladilnega sredstva R32 / ekvivalent CO2	kg/tonne CO2	1,2/0,81		
Predpolnjenje hladilnega sredstva - razdalja	m	10		
Najmanjša/največja razdalja	m	5/30		

(1) Vrednosti so certificirane v skladu z direktivo 813/2013

(2) Način ogrevanja: temperatura zunanjega zraka/temperatura izhodne vode, učinkovitost ogrevanja po EN 14511

(3) Učinkovitost priprave tople sanitarne vode po EN 16147

(4) Na odprtem terenu na 1 m (5 m za zunanjo enoto) po EN 12102-1

DE DIETRICH - PROIZVAJALEC  
TOPLOTNIH ČRPALK VSE OD LETA 1981



FRANCOSKA ZNAMKA  
ODLIČNOSTI

De Dietrich

100% francoska izdelava notranjih modulov toplotnih črpalk. Mednarodni center za raziskave in razvoj toplotnih črpalk podjetja De Dietrich ima sedež v Mertzwillerju v Franciji. Od leta 2015 v podjetju deluje laboratorij za razvoj energetskih in akustičnih sistemov, ki je kot prvi v Evropi prejel akreditacijo COFRAC.

Uspeh podjetja De Dietrich že tri stoletja temelji na treh ključnih vrednotah: kakovosti, zanesljivosti in trajnosti.

Zaradi nenehne skrbi za okolje in vaše udobje v podjetju De Dietrich odlično razumemo izrabo različnih obnovljivih virov energije, kar se odraža v multienergijskih sistemih, ki varujejo naš planet. Ogrevalne naprave blagovne znamke De Dietrich so v samem vrhu po inovativnosti in nudijo optimalno kakovost ter dolgo življenjsko dobo, kar je vizija in cilj vseh zaposlenih.

**veto**  
Group

Veto Veletrgovina d.o.o.  
Brnčičeva 25, 1231 Ljubljana-Črnuče, Slovenija  
E: svetovanje@veto.si

**ET**  
ERONA TERM  
+386 40 767 600  
www.eron-term.si  
info@eron-term.si

veto.si

**veto ELTRON**  
LJUBLJANA KRANJ

**VODOTERM**  
RADOMLJE

**MegoterM**  
NOVA GORICA, POSTOJNA, KOPER

**SLADA**  
CELJE

**5 FIVER**  
RADOVLJICA

**MEŽA CENTER**  
PREVALJE

**INHOUSE**  
BELTINCI