

WATERSTAGE™

Inovativne rešitve ogrevanja vašega doma

LOČENI TIP / LOČENI TIP Z INTEGRIRANIM BOJLERJEM

Toplotne črpalke
ZRAK - VODA



FUJITSU

FUJITSU GENERAL LIMITED

30 Modelov

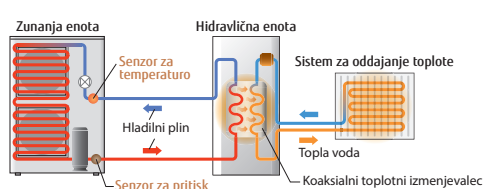
Fujitsu Waterstage toplotne črpalke so zelo učinkovite pri obnavljanju energije iz zraka in so primerne za različne ogrevalne sisteme.



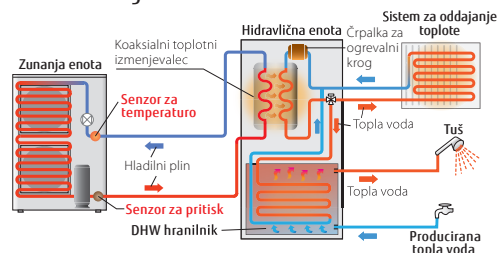
Optimizacija delovanja cikla hlajenja

Super High Power in High Power model z uporabo dvojnih senzorjev in z nadzorno tehnologijo realizira visoko zmogljivost in učinkovitost za ogrevanje vode.

Ločeni tip

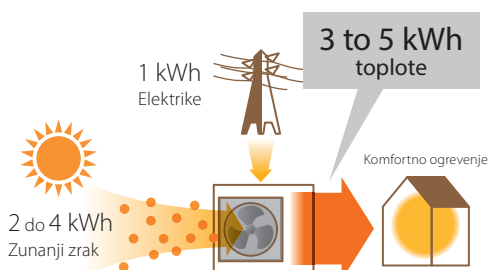


Sistem z integriranim DHW



Kaj je toplotna črpalka?

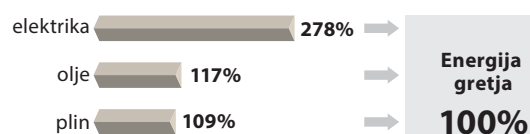
Toplotna črpalka absorbira energijo iz zunanjega zraka. Sistem toplotne črpalke za generiranje 3 do 5 kW toplotne energije, porabi le 1 kW elektrike.



Raba primarne energije se je drastično zmanjšala!

Delež primarne energije za 100% gretja

Primarna poraba energije*



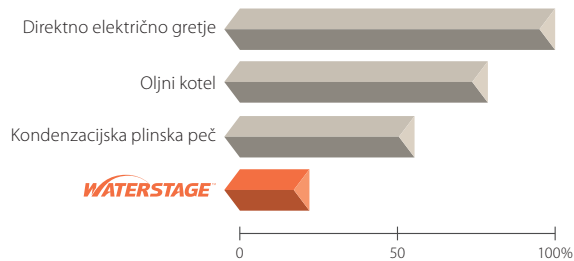
*Izguba električne energije je odvisna od učinkovitosti elektrarne. Primer je podan za učinkovitost 36%

Prednosti

Manj emisij CO₂

Ta okolju prijazen sistem, v primerjavi z izgorevanjem navadnega plina in fosilnih goriv, znatno zmanjšuje emisije CO₂ v okolje.

Povprečna letna emisija CO₂



Izračuni bazirajo na podatkih iz European Program-2001 za učinkovitost EU 27 oljnega kotla 89%, ter za učinkovitost plinskega kotla 93%.

Nizki stroški delovanja

Zaradi visoke učinkovitosti ogrevanja s tehnologijo toplotne črpalke, so stroški delovanja naprave nizki in ekonomični.

Povprečni letni strošek porabe



*Vrednosti se lahko, glede na namestitve, lokacije in pogoje delovanja naprave, razlikujejo.

Čisto in zdravju prijazno

Ker sistem ne uporablja gorilnikov, ne prihaja do generiranja NO_x in drugih škodljivih plinov.

Okolju prijazen sistem ogrevanja



Enostavna namestitve in vzdrževanje

Vse komponente so vgrajene v kompaktno zunanjo enoto ali hidravlično enoto.

Brez
čiščenja
dimnika

Brez
onesnaževanja

Nizki
stroški
obratovanja

Premišljeno izdelana struktura hidravlične enote.
Vrhunska ureditev hidravličnih enot omogoča enostavno namestitvev ter vzdrževanje.

Standardi energijske učinkovitosti

Nalepke na napravah

Za grelnike prostora

Identifikator naprave

Blagovna znamka

Simbol za grelnike prostora

Lestvica razreda učinkovitosti od A+++ (največja učinkovitost) do G (najnižja učinkovitost)

Nivo hrupa na zunanji strani (če je potrebno) tudi oznaka nivoja hrupa na notranji strani

Leto izdaje nalepke

Za kombinirane grelnike

Razred učinkovitosti ob delovanju pri nizkih temperaturah

Razred učinkovitosti ob delovanju pri zmernih temperaturah

Temperaturna karta Evrope s tremi klimatskimi conami ter s predvideno toplotno emisijo vsake od njih

Številka regulacije EU

Simbol za ogrevanje tople vode

Lestvica razreda učinkovitosti od A+++ (največja učinkovitost) do G (najnižja učinkovitost)

Dodatni simbol v primeru, da je delovanje naprave mogoče le v obdobjih z zmerno temperaturo

Direktiva Ecodesigna, regulacija Lot1 813/2013

Nova direktiva Ecodesigna določa regulacijski okvir za izboljšanje delovanja energetskih naprav (ErP) v povezavi z okoljem preko dizajna. Od 26. septembra 2015, se upošteva direktiva Ecodesign, ki zavzema vse grelnike prostora (vključno s toplotnimi črpalkami ter grelci na fosilna goriva), kombinacijske grelnike (tako za ogrevanje prostora kot za ogrevanje vode), grelnike ter hranilnike za vodo. Vse te naprave morajo dosegati minimalne zahteve glede energijske učinkovitosti* ter glede maksimalnega nivoja hrupa. 26. septembra 2017 se bo zvišal nivo energijske učinkovitosti, 26. septembra 2018 pa se bo znižal maksimalni nivo hrupa.

*Energijska učinkovitost predstavlja sezonsko učinkovitost ogrevanja prostorov (η_s). Ta vrednost bazira na sezonskem koeficientu delovanja (SCOP).

Direktiva energijskih oznak (EU) št. 811/2013

Energijske nalepke omogočajo kupcem, da neposredno preverjajo tako porabo energije, kot tudi ostale posebnosti naprave. Na vseh nalepkah morajo biti naslednje oznake: oznaka naprave, razred učinkovitosti, nivo hrupa ter izhodna moč toplote. Pri toplotnih generatorjih je lestvica od A+++ do D. Za grelnike prostorov ter za kombinirane grelnike se uporabljata različni nalepki.

Sezonsko ogrevanje prostorov Razred energijske učinkovitosti

Razen nizke temp. HP 55°C	Nizka temp. HP 35°C
A+++ $\eta_s \geq 150$	$\eta_s \geq 175$
A++ $125 \leq \eta_s < 150$	$150 \leq \eta_s < 175$
A+ $98 \leq \eta_s < 125$	$123 \leq \eta_s < 150$
A $90 \leq \eta_s < 98$	$115 \leq \eta_s < 123$
B $82 \leq \eta_s < 90$	$107 \leq \eta_s < 115$
C $75 \leq \eta_s < 82$	$100 \leq \eta_s < 107$
D $36 \leq \eta_s < 75$	$61 \leq \eta_s < 100$
E $34 \leq \eta_s < 36$	$59 \leq \eta_s < 61$
F $30 \leq \eta_s < 34$	$55 \leq \eta_s < 59$
G $\eta_s < 30$	$\eta_s < 55$

Nalepka "EHPA Quality"



WATERSTAGE* FUJITSU GENERAL-a je, s testi v skladu z mednarodnimi standardi EN14511 in EN17025 pridobil "EHPA Quality" nalepko**. Ta oznaka označuje kvaliteto toplotne črpalke.

*Ločeni High Power model

**Veljavnost nalepke preverite na www.ehps.org/QL

Nalepka SG-Ready



SG-Ready je standard določen iz strani združenja BWP***, ki omogoča, da se naprava integrira v "smart grid". Toplotne črpalke, ki so opremljene z nalepko SG-Ready, lahko preko napajalnega električnega omrežja (in tudi preho PV sistemov) prejamejo signale glede zunanje energije, ki je trenutno na voljo (npr. veter, sonce, voda). Fujitsu General omogoča SG-Ready kompatibilnost z vsemi novimi serijami toplotnih črpalk.

***BWP: Združenje toplotnih črpalk

KEYMARK certifikat



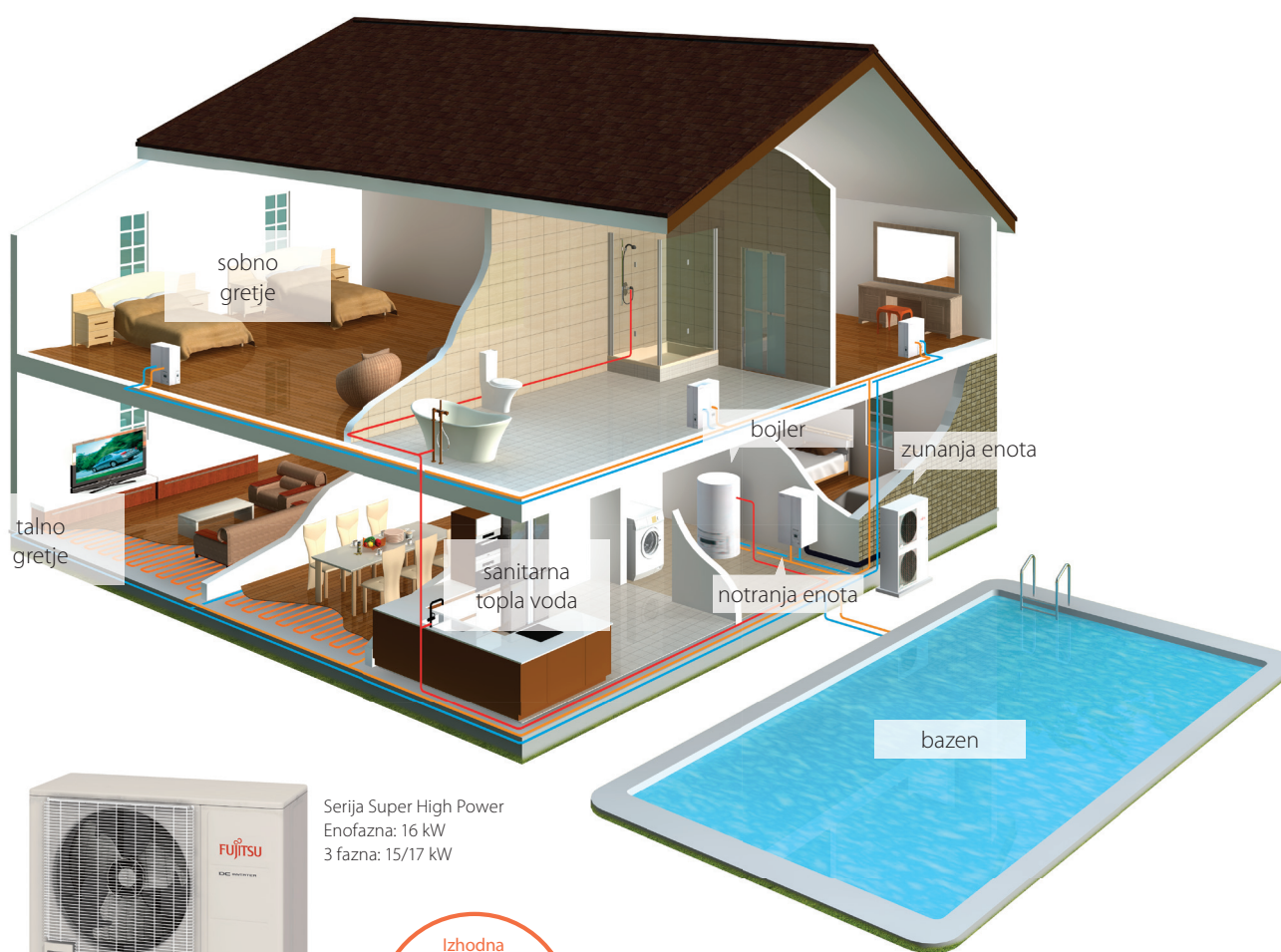
Določa kvaliteto toplotnih črpalk na evropskem trgu. KEYMARK je prostovoljno, neodvisno evropsko certificiranje za vse toplotne črpalke, kombinirane toplotne črpalke in grelnike vode (pokrito z regulativo Ecodesign, EU reg. 813/2013 in 814/2013).

Fujitsu Waterstage in Keymark certifikat za modele z plinom R32.



Ogrevanje doma in sanitarne vode

Širok nabor različnih modelov ustreza različnim podnebnim področjem, različnim navadam družin in različnim načinom uporabe. High power modeli za visoko temperaturno učinkovitost in kompaktna serija z zelo ugodno ceno.



Serija Super High Power
Enofazna: 16 kW
3 fazna: 15/17 kW

Izhodna temperatura vode
60°C

Visoka izhodna temp. vode

Visoka izhodna temp. voda 60°C tudi pri -20°C zunanje temperature brez uporabe električnega grelca.

Za ogrevanje prostorov in sanitarne vode

Enostavna montaža zunanje in notranje enote. Ker je notranja enota montirana v notranjosti ni bojzani da bi voda zmrznila. Za večje moči se lahko več enot združi v kaskado.

Visoko učinkovita tehnologija

Dvojni krožni kompresor

Linearno nadzorovan vhod za vbrizganje

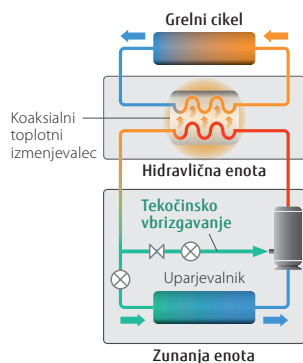
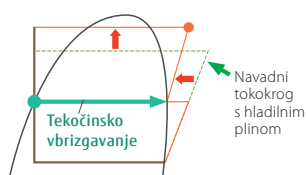


Za zunanjo enoto

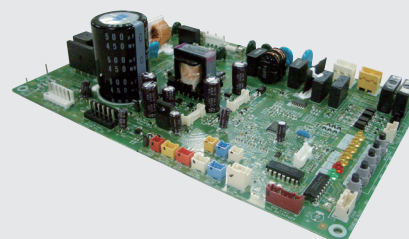
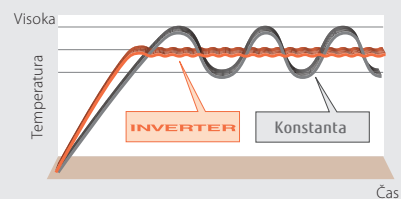
Dvojni krožni kompresor z linearnim tekočinskim vbrzganjem

S procesom tekočinskega vbrzganja proizvaja visoko kondenzatorsko temperaturo brez pregrevanja izhodnega plina med kompresijo. Kondenzatorska temperatura je torej višja od navadnega tokokroga. Višja temperatura tople vode se realizira preko nadzora količine vbrzganja.

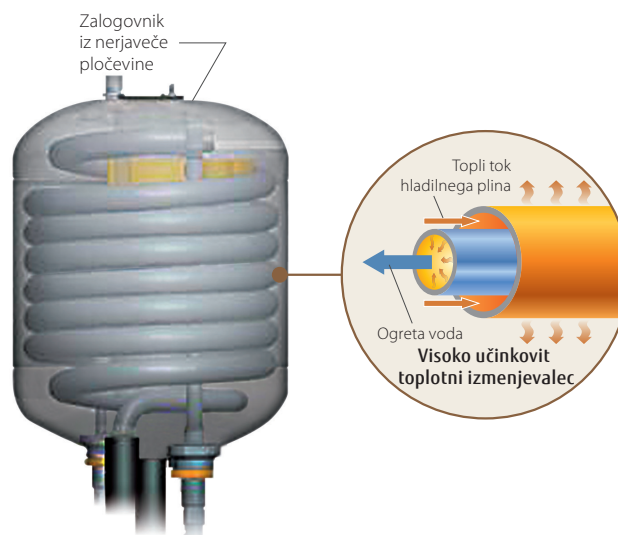
Optimizirani cikel = višja temperatura vode



Natančno nadziranje temperature z DC inverter tehnologijo.



Izjemno vzdržljiv koaksialni toplotni izmenjevalec



Za hidravlično notranjo enoto

Bojler iz nerjavnega jekla

Kapaciteta toplotnega izmenjevalca je 25% večja kot pri prejšnjem modelu.
Zmogljivost varčevanja z energijo je izboljšana.

- Zaščiten proti koroziji
- Merilec pretoka ni potreben
- Proti-zamrzovalna zaščita ni potrebna

Obtočna črpalka razreda A++







Energijsko varčna obtočna črpalka s konstatnim volumnom pretoka ali variabilnim pretokom v odvisnosti od pritiska.



Energijska učinkovitost
WSYK170DJ9



WATERSTAGE pregled modelov

Tip	Ločeni tip					
	Super High Power serija		High Power serija		Komfortna serija	
Notranja enota						
Zunanja enota						
Kapaciteta	15/16/17 kW		11/14 kW 11/14/16 kW		5/6 kW 8 kW	
Lastnosti	<ul style="list-style-type: none"> • 60°C voda tudi pri zunanji temperaturi -20°C • 55°C voda tudi pri zunanji temperaturi -22°C • Možnost različnih ogrevalnih sistemov, kot npr. talno gretje, radiatorji in drugo • Ogrevanje in ogrevanje sanitarne vode v enem sistemu • Vgrajen električni grelec za podporo ob okvarah • Dva neodvisna ogrevalna kroga • Možnost hlajenja • Območje delovanja -25°C do35°C 		<ul style="list-style-type: none"> • 60°C voda tudi pri zunanji temperaturi -20°C • Možnost različnih ogrevalnih sistemov, kot npr. talno gretje, radiatorji in drugo • Ogrevanje in ogrevanje sanitarne vode v enem sistemu • Vgrajen električni grelec za podporo ob okvarah • Dva neodvisna ogrevalna kroga • Kaskadna vezava do treh enot • Možnost hlajenja • Območje delovanja -25°C do35°C 		<ul style="list-style-type: none"> • 55°C voda tudi pri zunanji temperaturi -10°C • Ogrevanje in ogrevanje sanitarne vode v enem sistemu • Vgrajen električni grelec za podporo ob okvarah • Dva neodvisna ogrevalna kroga • Možnost hlajenja • Območje delovanja -20°C do35°C 	
Napajanje	Enofazna, 230 V/50 Hz		Enofazna, 230 V/50 Hz		Enofazna, 230 V/50 Hz	
Kapaciteta	Trifazna, 400 V/50 Hz		Trifazna, 400 V/50 Hz		Enofazna, 230 V/50 Hz	
	5 kW				WSYA050ML3 WOYA060KLT	WSYA050DG6 WOYA060LFCA
	6 kW				WSYA080ML3 WOYA060KLT	WSYA100DG6 WOYA060LFCA
	8 kW				WSYA080ML3 WOYA080KLT	WSYA100DG6 WOYA080LFCA
	10 kW					WSYA100DG6 WOYA100LFTA
	11 kW		WSYG140DG6 WOYG112LHT	WSYK160DG9 WOYK112LCTA		
	14 kW		WSYG140DG6 WOYG140LCTA	WSYK160DG9 WOYK140LCTA		
	15 kW		WSYK170DJ9 WOYK150LJL			
	16 kW	WSYG160DJ6 WOYG160LJL		WSYK160DG9 WOYK160LCTA		
17 kW		WSYK170DJ9 WOYK170LJL				



Ločeni tip z integriranim bojlerjem

Super High Power serija		High Power serija		Komfortna serija	
15/16/17 kW		11/14 kW	11/14/16 kW	5/6 kW	8 kW
<ul style="list-style-type: none"> • 60°C voda tudi pri zunanji temperaturi -20°C • 55°C voda tudi pri zunanji temperaturi -22°C • Možnost različnih ogrevalnih sistemov, kot npr. talno gretje, radiatorji in drugo • Ogrevanje in ogrevanje sanitarne vode v enem sistemu • Vgrajen električni grelec za podporo ob okvarah • Dva neodvisna ogrevalna kroga • Možnost hlajenja • Območje delovanja -25°C do 35°C 		<ul style="list-style-type: none"> • 60°C voda tudi pri zunanji temperaturi -20°C • Možnost različnih ogrevalnih sistemov, kot npr. talno gretje, radiatorji in drugo • Ogrevanje in ogrevanje sanitarne vode v enem sistemu • Vgrajen električni grelec za podporo ob okvarah • Dva neodvisna ogrevalna kroga • Kaskadna vezava do treh enot • Možnost hlajenja • Območje delovanja -25°C do 35°C 		<ul style="list-style-type: none"> • 55°C voda tudi pri zunanji temperaturi -10°C • Ogrevanje in ogrevanje sanitarne vode v enem sistemu • Vgrajen električni grelec za podporo ob okvarah • Dva neodvisna ogrevalna kroga • Možnost hlajenja • Območje delovanja -20°C do 35°C 	
Enofazna, 230 V/50 Hz	Trifazna, 400 V/50 Hz	Enofazna, 230 V/50 Hz	Trifazna, 400 V/50 Hz	Enofazna, 230 V/50 Hz	Enofazna, 230 V/50 Hz
				WGYA050ML3 WOYA060KLT	WGYA050DG6 WOYA060LFCA
				WGYA080ML3 WOYA060KLT	WGYA100DG6 WOYA060LFCA
				WGYA080ML3 WOYA080KLT	WGYA100DG6 WOYA080LFCA
					WGYA100DG6 WOYA100LFTA
		WGYG140DG6 WOYG112LHT	WGYK160DG9 WOYK112LCTA		
		WGYG140DG6 WOYG140LCTA	WGYK160DG9 WOYK140LCTA		
	WGYK170DJ9 WOYK150LJL				
WGYG160DJ6 WOYG160LJL			WGYK160DG9 WOYK160LCTA		
	WGYK170DJ9 WOYK170LJ				

*Potrebni so opcijski deli.

ZRAK - VODA

Notranja enota:
WSYA050ML3 / WSYA080ML3

Zunanja enota:
WOYA060KLT / WOYA080KLT



Notranja enota
Enofazna



Zunanja enota
Enofazna
5/6kW



Zunanja enota
Enofazna
8kW

Specifikacije

Ime modela		Hidravlična notranja enota	WSYA050ML3		WSYA080ML3		WSYA080ML3	
		Zunanja enota	WOYA060KLT		WOYA060KLT		WOYA080KLT	
Obseg kapacitete			5		6		8	
7°C/35°C talno gretje *1	Kapaciteta gretja	kW	4.50		5.50		7.50	
	Vhodna moč		0.949		1.18		1.69	
	COP		4.74		4.65		4.43	
2°C/35°C talno gretje *1	Kapaciteta gretja	kW	4.50		5.30		6.30	
	Vhodna moč		1.33		1.65		1.96	
	COP		3.39		3.22		3.21	
-7°C/35°C talno gretje *1	Kapaciteta gretja	kW	4.40		5.00		5.70	
	Vhodna moč		1.59		1.90		2.13	
	COP		2.76		2.63		2.68	
Karakteristike ogrevanja prostora*2								
Temperatura		°C	55	35	55	35	55	35
Razred energijske učinkovitosti			A++	A+++	A++	A+++	A++	A+++
Nominalna moč gretja (P _{nominal})		kW	5	5	5	6	6	7
Energijska učinkovitost ogrevanja prostora (η _p)		%	125	175	125	175	128	177
Letna poraba električne energije		kWh	3,035	2,322	3,411	2,594	3,903	2,982
Zvočna moč*3	Hidravlična notranja enota	dB(A)	40		40		40	
	Zunanja enota		57		57		60	
Specifikacija hidravlične notranje enote								
Napajanje			Enofazna 230 V 50 Hz					
Dimenzije VxŠxG		mm	847 x 450 x 493		847 x 450 x 493		847 x 450 x 493	
Teža (Neto)		kg	41		41		41	
Pretok vode		Min/Max	L/min		8.5/22.0		10.0/22.0	
Volumen zalogovnika		L	16		16		16	
Volumen raztezne posode		L	8		8		8	
Izhodna temperatura vode		Max	°C		55		55	
Premer priključka vodovodne cevi		Vtok/Povratek	mm		Ø 25.4/Ø 25.4		Ø 25.4/Ø 25.4	
Pomožni vir ogrevanja		Kapaciteta	kW		3.0		3.0	
Specifikacije zunanje enote								
Napajanje			Enofazna 230 V 50 Hz					
Tok		Max	A		13.0		18.0	
Dimenzije VxŠxG		mm	632 x 799 x 290		632 x 799 x 290		716 x 820 x 315	
Teža (Neto)		kg	39		39		42	
Hladilni plin		GWP	R32(675)		R32(675)		R32(675)	
		Polnjenje	kg		0.97		1.02	
Količina polnjenja dodatnega hladilnega plina		g/m	25		25		25	
Priključna cev	Premer	Tekočina	mm		6.35		6.35	
			Plin	mm		12.70		12.70
	Dolžina	Min/Max	m		3/30		3/30	
			Dolžina (brez polnjenja)	m		15		15
Razlika v višini	Max	m		20		20		
Obseg delovanja		Ogrevanje	°C		-20 do 35		-20 do 35	

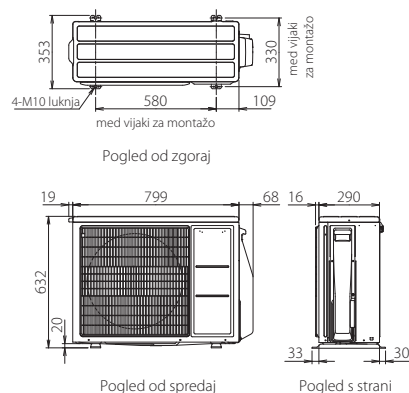
*1: Vrednosti kapacitete gretja / vhodna moč / COP bazirajo na meritvah EN14511 standarda. Vplivi dejavnikov okolice, kot je delovanje opreme za ogrevanje, sobna temperatura in razne prilagoditve, lahko vplivajo na morebitna odstopanja med dejanskimi in napisanimi vrednostmi.

*2: Vse informacije ErP so na voljo na: www.fujitsu-general.com/global/products/erp-ecodesign/index.html

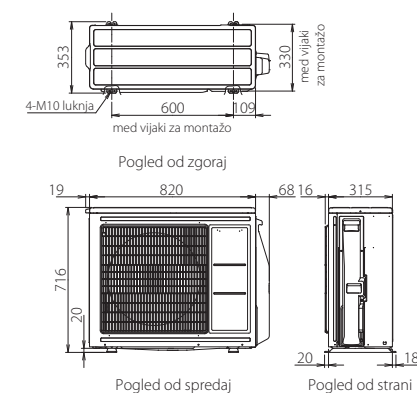
*3: Vrednosti za zvočno moč bazirajo na meritvah po standardu EN12102 po pogojih standarda EN14825.

Dimenzije

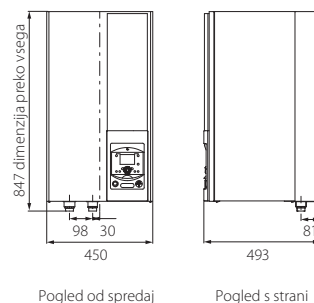
Zunanja enota:
WOYA060KLT



Zunanja enota:
WOYA080KLT



Hidravlična notranja enota:
WSYA050ML3/WSYA080ML3



Notranja enota:
WSYG160DJ6 / [Trifazna] WSYK170DJ9
Zunanja enota:
WOYG160LJL
[Trifazna] WOYK150LJL / WOYK170LJL



Notranja enota
 Enofazna /
 Trifazna



Zunanja enota
 Enofazna 16kW
 Trifazna 15/17kW

Specifikacije

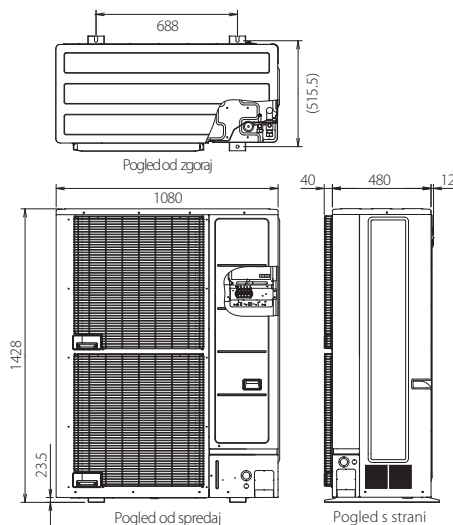
Ime modela		Hidravlična notranja enota	WSYG160DJ6		WSYK170DJ9		WSYK170DJ9	
		Zunanja enota	WOYG160LJL		WOYK150LJL		WOYK170LJL	
Obseg kapacitete			16		15		17	
7°C/35°C talno gretje*1	Kapaciteta gretja	kW	16.00		15.00		17.00	
	Vhodna moč		3.86		3.46		4.10	
	COP		4.15		4.33		4.15	
2°C/35°C talno gretje*1	Kapaciteta gretja	kW	13.30		13.20		13.50	
	Vhodna moč		4.25		4.06		4.27	
	COP		3.13		3.25		3.16	
-7°C/35°C talno gretje*1	Kapaciteta gretja	kW	14.50		13.20		15.00	
	Vhodna moč		5.27		4.55		5.32	
	COP		2.75		2.90		2.82	
Karakteristike ogrevanja prostora*2								
Temperatura		°C	55	35	55	35	55	35
Razred energijske učinkovitosti			A++	A++	A++	A++	A++	A++
Nominalna moč gretja (P _{nominal})		kW	14	16	16	17	17	18
Energijska učinkovitost ogrevanja prostora (η _p)		%	125	163	130	164	130	161
Letna poraba električne energije		kWh	8,757	8,014	9,915	8,606	10,232	9,059
Zvočna moč	Hidravlična notranja enota	dB(A)	45	45	45	45	45	45
	Zunanja enota		67	66	67	66	67	68
Specifikacija hidravlične notranje enote								
Napajanje			Enofazna, 230 V 50 Hz			Trifazna, 400 V 50 Hz		
Dimenzije VxŠxG		mm	805 x 450 x 471			805 x 450 x 471		
Teža (Neto)		kg	52.5			52.5		
Pretok vode		Min/Max	L/min			24.0/54.2		
Volumen zalogovnika		L	22			22		
Volumen raztezne posode		L	10			10		
Izhodna temperatura vode		Max	°C			60		
Premer priključka vodovodne cevi		Vtok/Povratek	mm			Ø 25.4/Ø 25.4		
Pomožni vir ogrevanja		Kapaciteta	kW			6.0(3.0kWx2pcs.)		
						9.0(3.0kWx3pcs.)		
Specifikacije zunanje enote								
Napajanje			Enofazna, 230 V 50 Hz			Trifazna, 400 V 50 Hz		
Tok		Max	A			14.0		
Dimenzije VxŠxG		mm	1,428 x 1,080 x 480			1,428 x 1,080 x 480		
Teža (Neto)		kg	137			138		
Hladilni plin		GWP				R410A (2,088)		
		Polnjenje	kg			3.80		
Količina polnjenja dodatnega hladilnega plina		g/m	50			50		
Priključna cev	Premer	Tekočina	mm			Ø 9.52		
		Plin	mm			Ø 15.88		
	Dolžina (brez polnjenja)	Min/Max	m			5/30		
		Max	m			15		
Razlika v višini						25/15 (Outdoor unit:Upper/Lower)		
Obseg delovanja		Ogrevanje	°C			-25 do 35		

*1: Vrednosti kapacitete gretja / vhodna moč / COP bazirajo na meritvah EN14511 standarda. Vplivi dejavnikov okolice, kot je delovanje opreme za ogrevanje, sobna temperatura in razne prilagoditve, lahko vplivajo na morebitna odstopanja med dejanskimi in napisanimi vrednostmi.

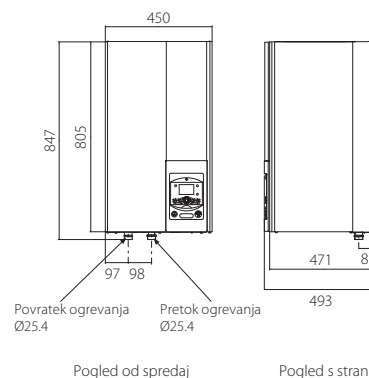
*2: Vse informacije ErP so na voljo na: www.fujitsu-general.com/global/products/erp-ecodesign/index.html

Dimenzije

Zunanja enota:
 Enofazna: WOYG160LJL
 Trifazna: WOYK150LJL/WOYK170LJL



Hidravlična notranja enota:
 Enofazna : WSYG160DJ6
 Trifazna: WSYK170DJ9



ZRAK - VODA

Notranja enota:

WSYG140DG6 / [Trifazna] WSYK160DG9

Zunanja enota:

WOYG112LHT / WOYG140LCTA
[Trifazna] WOYK112LCTA / WOYK140LCTA
/WOYK160LCTA



Notranja enota
Enofazna /
Trifazna



Zunanja enota
Enofazna
11/14 kW



Zunanja enota
Trifazna
11/14/16 kW

Specifications

Ime modela		Hidravlična notranja enota	WSYG140DG6	WSYG140DG6	WSYK160DG9	WSYK160DG9	WSYK160DG9															
Zunanja enota		WOYG112LHT	WOYG140LCTA	WOYK112LCTA	WOYK140LCTA	WOYK160LCTA	WOYK160LCTA															
Obseg kapacitete			11	14	11	14	16															
7°C/35°C talno gretje *1	Kapaciteta gretja	kW	10.80	13.50	10.80	13.50	15.17															
	Vhodna moč		2.54	3.23	2.51	3.20	3.70															
	COP		4.25	4.18	4.30	4.22	4.10															
2°C/35°C talno gretje *1	Kapaciteta gretja	kW	10.77	12.00	10.77	13.00	13.50															
	Vhodna moč		3.44	3.87	3.40	4.15	4.34															
	COP		3.13	3.10	3.17	3.13	3.11															
-7°C/35°C talno gretje *1	Kapaciteta gretja	kW	10.38	11.54	10.38	12.20	13.50															
	Vhodna moč		4.32	5.08	4.28	5.13	5.40															
	COP		2.40	2.27	2.43	2.38	2.50															
Karakteristike ogrevanja prostora*2																						
Temperatura		°C	55	35	55	35	55	35														
Razred energijske učinkovitosti			A+	A++	A+	A+	A++	A+	A+													
Nominalna moč gretja (P _{nominal})		kW	9	11	11	13	9	11	13	14												
Energjska učinkovitost ogrevanja prostora (η _p)		%	112	151	113	148	112	154	117	150	117	149										
Letna poraba električne energije		kWh	6,704	6,062	8,041	6,824	6,669	5,930	7,803	6,738	9,062	7,408										
Zvočna moč	Hidravlična notranja enota	dB(A)	46		46		46		46		46											
	Zunanja enota		68		69		69		68		71											
Specifikacija hidravlične notranje enote			Enofazna, 230 V 50 Hz				Trifazna, 400 V 50 Hz															
Napajanje			800 x 450 x 457				800 x 450 x 457															
Dimenzije VxŠxG		mm	42				42															
Teža (Neto)		kg	19.5/39.0				24.4/48.7				19.5/39.0				24.4/48.7				27.4/54.8			
Pretok vode		Min/Max	L/min				16				8				60							
Volumen zalogovnika		L	8				25.4				25.4				25.4							
Volumen raztezne posode		L	60				60				60				60							
Izhodna temperatura vode		Max	60				60				60				60							
Premer priključka vodovodne cevi		Vtok/Povratek	Ø 25.4/Ø 25.4				Ø 25.4/Ø 25.4				Ø 25.4/Ø 25.4				Ø 25.4/Ø 25.4							
Pomožni vir ogrevanja		Kapaciteta	6.0(3.0kWx2pcs.)				9.0(3.0kWx3pcs.)				9.0(3.0kWx3pcs.)				9.0(3.0kWx3pcs.)							
Specifikacije zunanje enote			Enofazna, 230 V 50 Hz				Trifazna, 400 V 50 Hz															
Napajanje			22.0				25.0				9.0				9.5				10.5			
Tok		Max	A				A				A				A							
Dimenzije VxŠxG		mm	1,290 x 900 x 330				1,290 x 900 x 330				1,290 x 900 x 330				1,290 x 900 x 330							
Teža (Neto)		kg	92				92				99				99							
Hladilni plin		GWP	R410A (2,088)				R410A (2,088)				R410A (2,088)				R410A (2,088)							
Polnjenje		kg	2.50				2.50				2.50				2.50							
Količina polnjenja dodatnega hladilnega plina		g/m	50				50				50				50							
Priključna cev		Premer	Tekočina		mm		Ø 9.52		Ø 9.52		Ø 9.52		Ø 9.52									
			Plin		mm		Ø 15.88		Ø 15.88		Ø 15.88		Ø 15.88									
		Dolžina	Min/Max		m		5/20		5/20		5/20		5/20									
			Dolžina (brez polnjenja)		m		15		15		15		15									
Razlika v višini		Max	m		15		15		15		15											
Obseg delovanja		Ogrevanje	°C		-25 do 35		-25 do 35		-25 do 35		-25 do 35											

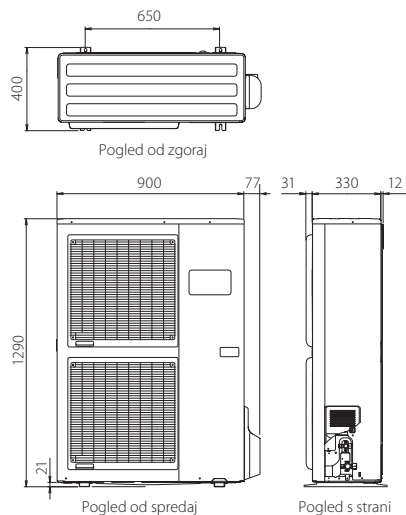
*1: Vrednosti kapacitete gretja / vhodna moč / COP bazirajo na meritvah EN14511 standarda. Vplivi dejavnikov okolice, kot je delovanje opreme za ogrevanje, sobna temperatura in razne prilagoditve, lahko vplivajo na morebitna odstopanja med dejanskimi in napisanimi vrednostmi.

*2: Vse informacije ErP so na voljo na: www.fujitsu-general.com/global/products/erp-ecodesign/index.html

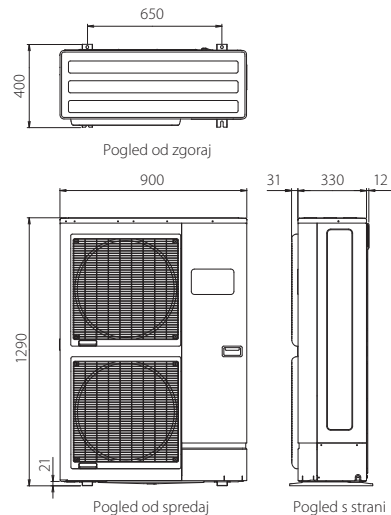
Dimenzije

Zunanja enota:

Enofazna: WOYG112LHT/WOYG140LCTA

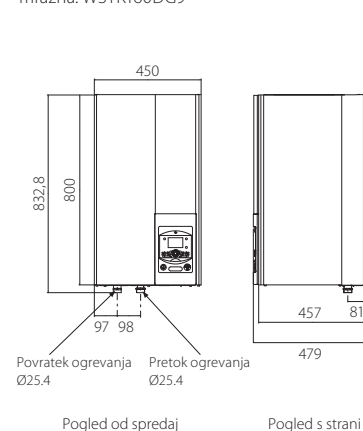


Trifazna: WOYK112LCTA/WOYK140LCTA/WOYK160LCTA



Hidravlična notranja enota:

Enofazna: WSYG140DG6
Trifazna: WSYK160DG9



Notranja enota:
WSYA050DG6 / WSYA100DG6

Zunanja enota:
WOYA060LFCA / WOYA080LFCA /
WOYA100LFTA



Notranja enota
Enofazna



Zunanja enota
Enofazna
5/6/8kW



Zunanja enota
Enofazna
10kW

Specifications

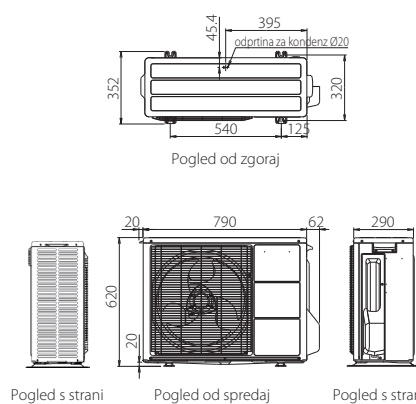
Ime modela	Hidravlična notranja enota		WSYA050DG6		WSYA100DG6		WSYA100DG6		WSYA100DG6			
	Zunanja enota		WOYA060LFCA		WOYA060LFCA		WOYA080LFCA		WOYA100LFTA			
Obseg kapacitete			5		6		8		10			
7°C/35°C talno gretje *1	Kapaciteta gretja	kW	4.50		6.00		7.50		10.00			
	Vhodna moč		0.996		1.41		1.84		2.49			
	COP		4.52		4.27		4.08		4.02			
2°C/35°C talno gretje *1	Kapaciteta gretja	kW	4.50		4.95		5.65		7.70			
	Vhodna moč		1.39		1.53		1.78		2.47			
	COP		3.24		3.24		3.17		3.12			
-7°C/35°C talno gretje*1	Kapaciteta gretja	kW	4.10		4.60		5.70		7.40			
	Vhodna moč		1.47		1.74		2.23		2.97			
	COP		2.79		2.64		2.56		2.49			
Karakteristike ogrevanja prostora*2												
Temperatura	°C		55		35		55		35			
Razred energijske učinkovitosti			A+		A++		A+		A++			
Nominalna moč gretja (P _{nominal})	kW		4		4		5		5			
Energijska učinkovitost ogrevanja prostora (η _p)	%		115		169		115		169			
Letna poraba električne energije	kWh		3,026		2,160		3,180		2,505			
Zvočna moč	Hidravlična notranja enota		dB(A)		46		46		46			
	Zunanja enota		dB(A)		65		60		65			
Specifikacija hidravlične notranje enote												
Napajanje	Enofazna 230 V 50 Hz											
Dimenzije VxŠxG	mm		800 x 450 x 457									
Teža (Neto)	kg		42									
Pretok vode	Min/Max		L/min		8.1/16.2		10.8/21.7		13.5/27.1			
Volumen zalogovnika	L		16									
Volumen raztezne posode	L		8									
Izhodna temperatura vode	Max		°C		55							
Premer priključka vodovodne cevi	Vtok/Povratek		mm		Ø 25.4/Ø 25.4							
Pomožni vir ogrevanja	Kapaciteta		kW		6.0(3.0kWx2pcs.)							
Specifikacije zunanje enote												
Napajanje	Enofazna 230 V 50 Hz											
Tok	Max		A		12.5		17.5		18.5			
Dimenzije VxŠxG	mm		620 x 790 x 290									
Teža (Neto)	kg		41									
Hladilni plin	GWP		R410A (2,088)									
	Polnjenje		kg		1.10		1.40		1.80			
Količina polnjenja dodatnega hladilnega plina	g/m		25									
					Ø 6.35				Ø 9.52			
Priključna cev	Premer		Tekočina		mm		Ø 12.7		Ø 15.88			
	Dolžina		Min/Max		m		5/30					
	Dolžina (brez polnjenja)		m				15					
	Razlika v višini		Max		m				20			
Obseg delovanja	Ogrevanje		°C		-20 do 35							

*1: Vrednosti kapacitete gretja / vhodna moč / COP bazirajo na meritvah EN14511 standarda. Vplivi dejavnikov okolice, kot je delovanje opreme za ogrevanje, sobna temperatura in razne prilagoditve, lahko vplivajo na morebitna odstopanja med dejanskimi in napisanimi vrednostmi.

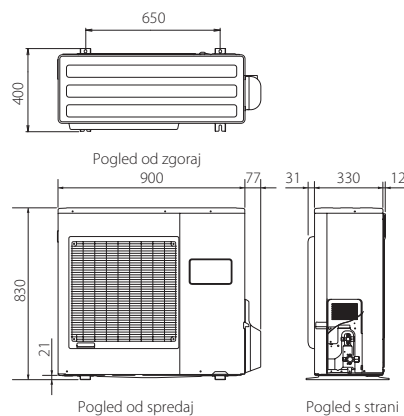
*2: Vse informacije ErP so na voljo na: www.fujitsu-general.com/global/products/erp-ecodesign/index.html

Dimenzije

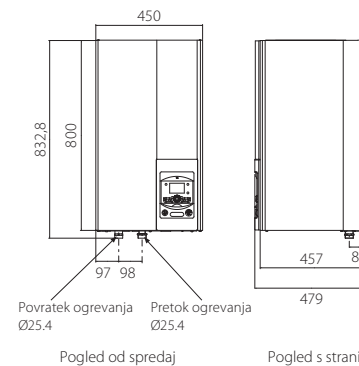
Zunanja enota:
WOYA060LFCA/WOYA080LFCA



WOYA100LFTA



Hidravlična notranja enota:
WSYA050DG6/WSYA100DG6



ZRAK - VODA

Notranja enota:
WGYA050ML3 / WGYA080ML3
Zunanja enota:
WOYA060KLT / WOYA080KLT



Notranja enota
Enofazna



Zunanja enota
Enofazna
5/6kW



Zunanja enota
Enofazna
8kW

Specifikacije

Ime modela	Hidravlična notranja enota	WGYA050ML3		WGYA080ML3		WGYA090ML3		
	Zunanja enota	WOYA060KLT		WOYA060KLT		WOYA080KLT		
Obseg kapacitete		5		6		8		
7°C/35°C talno gretje *1	Kapaciteta gretja	4.50		5.50		7.50		
	Vhodna moč	0.949		1.18		1.69		
	COP	4.74		4.65		4.43		
2°C/35°C talno gretje *1	Kapaciteta gretja	4.50		5.30		6.30		
	Vhodna moč	1.33		1.65		1.96		
	COP	3.39		3.22		3.21		
-7°C/35°C talno gretje *1	Kapaciteta gretja	4.40		5.00		5.70		
	Vhodna moč	1.59		1.90		2.13		
	COP	2.76		2.63		2.68		
Karakteristike ogrevanja prostora**								
Temperatura	°C	55	35	55	35	55	35	
Razred energijske učinkovitosti		A++	A+++	A++	A+++	A++	A+++	
Nominalna moč gretja (P _{nominal})	kW	5	5	5	6	6	7	
Energijska učinkovitost ogrevanja prostora (η _p)	%	125	175	125	175	128	177	
Letna poraba električne energije	kWh	3,035	2,322	3,411	2,594	3,903	2,982	
Zvočna moč*3	Hidravlična notranja enota	40		40		40		
	Zunanja enota	57		57		60		
Specifikacije za sanitarno vodo**								
Polnjenje		L		L		L		
Razred energijske učinkovitosti		A+		A+		A+		
Energijska učinkovitost (η _{wh})	%	130		130		130		
Letna poraba električne energije	kWh	793		793		793		
Specifikacija hidravlične notranje enote								
Napajanje		Enofazna 230 V 50 Hz						
Dimenzije VxŠxG	mm	1,863 x 648 x 700		1,863 x 648 x 700		1,863 x 648 x 700		
Teža (Neto)	kg	143		143		143		
Pretok vode	Min/Max	L/min		8.5/22.0		10.0/22.0		
Volumen bojlerja	L	190		190		190		
Moč grelca	kW	1.5		1.5		1.5		
Volumen zalogovnika	L	16		16		16		
Volumen raztezne posode	L	8		8		8		
Izhodna temperatura vode	Max °C	55		55		55		
Premer priključka vodovodne cevi	Vtok/Povratek	mm		Ø 25.4/Ø 25.4		Ø 25.4/Ø 25.4		
Premer priključka vodovodne cevi za toplo vodo		mm		Ø 19.05		Ø 19.05		
Pomožni vir ogrevanja	Kapaciteta	kW		3.0		3.0		
Specifikacije zunanje enote								
Napajanje		Enofazna 230 V 50 Hz						
Tok	Max	A	13.0	13.0	18.0	18.0	18.0	
Dimenzije VxŠxG	mm	632 x 799 x 290		632 x 799 x 290		716 x 820 x 315		
Teža (Neto)	kg	39		39		42		
Hladilni plin	GWP	R32(675)		R32(675)		R32(675)		
Polnjenje	kg	0.97		0.97		1.02		
Količina polnjenja dodatnega hladilnega plina	g/m	25		25		25		
Priključna cev	Premer	Tekočina	mm		6.35		6.35	
		Plin	mm		12.70		12.70	
	Dolžina	Min/Max	m		3/30		3/30	
		Dolžina (brez polnjenja)	m		15		15	
Razlika v višini	Max	m		20		20		
Obseg delovanja	Ogrevanje	°C	-20 do 35		-20 do 35		-20 do 35	

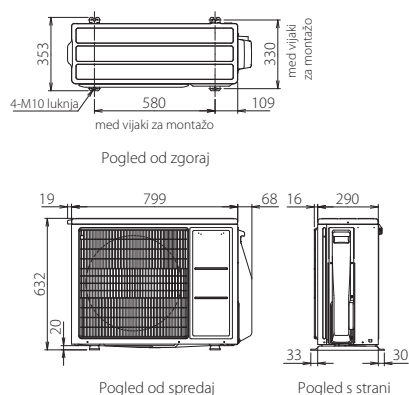
*1: Vrednosti kapacitete gretja / vhodna moč / COP bazirajo na meritvah EN14511 standarda. Vplivi dejavnikov okolice, kot je delovanje opreme za ogrevanje, sobna temperatura in razne prilagoditve, lahko vplivajo na morebitna odstopanja med dejanskimi in napisanimi vrednostmi.

*2: Vse informacije ErP so na voljo na: www.fujitsu-general.com/global/products/erp-ecodesign/index.html

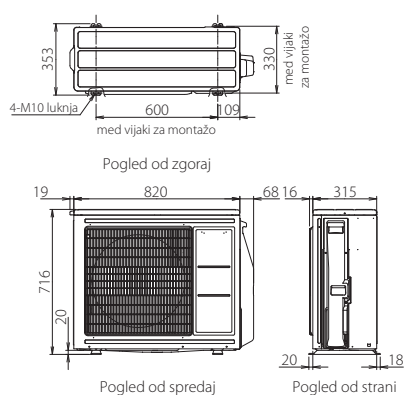
*3: Vrednosti za zvočno moč bazirajo na meritvah po standardu EN12102 po pogojih standarda EN14825.

Dimenzije

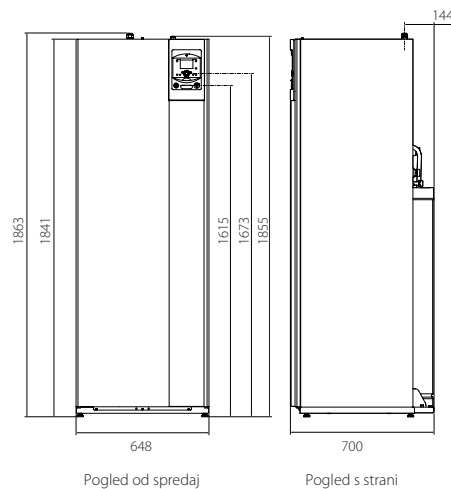
Zunanja enota:
WOYA060KLT



WOYA080KLT



Hidravlična notranja enota:
WGYA050ML3/WGYA080ML3



Notranja enota:
WGYG160DJ6 / [Trifazna] WGYK170DJ9
Zunanja enota:
WOYG160LJL
[Trifazna] WOYK150LJL / WOYK170LJL



Notranja enota
 Enofazna /
 Trifazna



Zunanja enota
 Enofazna 16kW
 Trifazna 15/17kW

Specifikacije

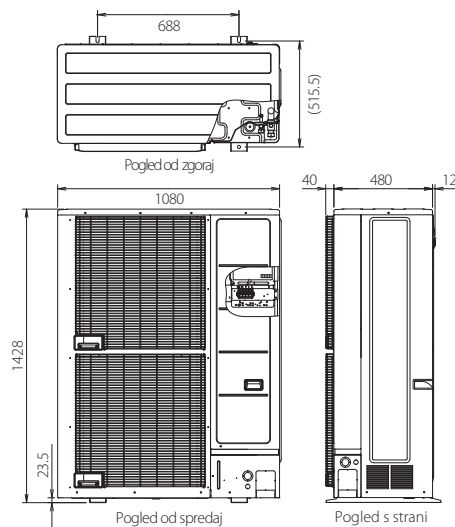
Ime modela	Hidravlična notranja enota		WGYG160DJ6	WGYK170DJ9	WGYK170DJ9			
Obseg kapacitete	Zunanja enota		WOYK160LJL	WOYK150LJL	WOYK170LJL			
			16	15	17			
7°C/35°C talno greetje *1	Kapaciteta gretja	kW	16.00	15.00	17.00			
	Vhodna moč		3.86	3.46	4.10			
	COP		4.15	4.33	4.15			
2°C/35°C talno greetje *1	Kapaciteta gretja	kW	13.30	13.20	13.50			
	Vhodna moč		4.25	4.06	4.27			
	COP		3.13	3.25	3.16			
-7°C/35°C talno greetje *1	Kapaciteta gretja	kW	14.50	13.20	15.00			
	Vhodna moč		5.27	4.55	5.32			
	COP		2.75	2.90	2.82			
Karakteristike ogrevanja prostora**								
Temperatura	°C		55	35	55	35	55	35
Razred energijske učinkovitosti			A++	A++	A++	A++	A++	A++
Nominalna moč gretja (P _{nominalna})	kW		14	16	16	17	17	18
Energijska učinkovitost ogrevanja prostora (η _s)	%		125	163	130	164	130	161
Letna poraba električne energije	kWh		8,757	8,014	9,915	8,606	10,232	9,059
Zvočna moč	Hidravlična notranja enota	dB(A)	45	45	45	45	45	45
	Zunanja enota		67	66	67	66	67	68
Specifikacije za sanitarno vodo**								
Polnjenje					L			
Razred energijske učinkovitosti					A			
Energijska učinkovitost (η _{wh})	%				109			
Letna poraba električne energije	kWh				941			
Specifikacija hidravlične notranje enote								
Napajanje			Enofazna, 230 V 50 Hz		Trifazna, 400 V 50 Hz			
Dimenzije VxŠxG	mm		1,841 × 648 × 698					
Teža (Neto)	kg		166					
Pretok vode	Min/Max	L/min	26.4/57.8	24.0/54.2	27.3/61.4			
Volumen bojlerja		L	190					
Moč grelca		kW	1.5					
Volumen zalogovnika		L	22					
Volumen raztezne posode		L	12					
Izhodna temperatura vode	Max	°C	60					
Premer priključka vodovodne cevi	Vtok/Povratak	mm	Ø 25.4/Ø 25.4					
Premer priključka vodovodne cevi za toplo vodo		mm	Ø 19.05					
Pomožni vir ogrevanja	Kapaciteta	kW	6.0(3.0kWx2pcs.)		9.0(3.0kWx3pcs.)			
Specifikacije zunanje enote								
Napajanje			Enofazna, 230 V 50 Hz		Trifazna, 400 V 50 Hz			
Tok	Max	A	28.0		14.0			
Dimenzije VxŠxG	mm		1,428 × 1,080 × 480		1,428 × 1,080 × 480			
Teža (Neto)	kg		137		138			
Hladilni plin	GWP		R410A (2,088)		R410A (2,088)			
	Polnjenje	kg	3.80		3.80			
Količina polnjenja dodatnega hladilnega plina		g/m	50		50			
	Tekočina	mm	Ø 9.52		Ø 9.52			
Priključna cev	Premer	mm	Ø 15.88		Ø 15.88			
	Dolžina	Min/Max	5/30		5/30			
	Dolžina (brez polnjenja)	m	15		15			
	Razlika v višini	Max	25/15 (Outdoor unit:Upper/Lower)		25/15 (Outdoor unit:Upper/Lower)			
Obseg delovanja	Ogrevanje	°C	-25 do 35		-25 do 35			

*1: Vrednosti kapacitete gretja / vhodna moč / COP bazirajo na meritvah EN14511 standarda. Vplivi dejavnikov okolice, kot je delovanje opreme za ogrevanje, sobna temperatura in razne prilagoditve, lahko vplivajo na morebitna odstopanja med dejanskimi in napisanimi vrednostmi.

*2: Vse informacije ERP so na voljo na: www.fujitsu-general.com/global/products/erp-ecodesign/index.html

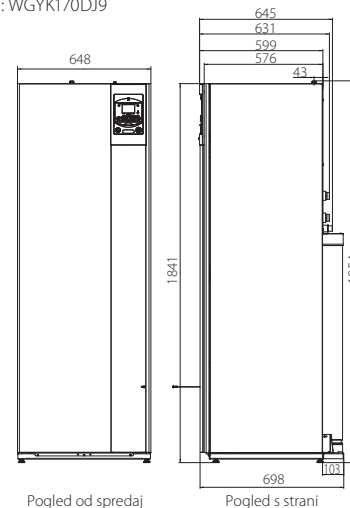
Dimenzije

Zunanja enota:
 Enofazna: WOYG160LJL
 Trifazna: WOYK150LJL/WOYK170LJL



Hidravlična notranja enota:

Enofazna: WGYG160DJ6
 Trifazna: WGYK170DJ9



ZRAK - VODA

Notranja enota:

WGYG140DG6 / [Trifazna] WGYK160DG9

Zunanja enota:

WOYG112LHT / WOYG140LCTA

[Trifazna] WOYK112LCTA / WOYK140LCTA /

WOYK160LCTA



Notranja enota
Enofazna /
Trifazna



Zunanja enota
Enofazna
11/14 kW



Zunanja enota
Trifazna
11/14/16 kW

Specifikacije

Ime modela	Hidravlična notranja enota	WGYG140DG6	WGYG140DG6	WGYK160DG9	WGYK160DG9	WGYK160DG9
	Zunanja enota	WOYG112LHT	WOYG140LCTA	WOYK112LCTA	WOYK140LCTA	WOYK160LCTA
Obseg kapacitete		11	14	11	14	16
7°C/35°C talno gretnje *1	Kapaciteta gretnje	kW		10.80	13.50	15.17
	Vhodna moč	kW		2.54	3.23	3.70
	COP	kW		4.25	4.18	4.10
2°C/35°C talno gretnje *1	Kapaciteta gretnje	kW		10.77	12.00	13.50
	Vhodna moč	kW		3.44	3.87	4.34
	COP	kW		3.13	3.10	3.11
-7°C/35°C talno gretnje *1	Kapaciteta gretnje	kW		10.38	11.54	13.50
	Vhodna moč	kW		4.32	5.08	5.40
	COP	kW		2.40	2.27	2.50
Karakteristike ogrevanja prostora*2						
Temperatura	°C	55	35	55	35	55
Razred energijske učinkovitosti		A+	A++	A+	A+	A+
Nominalna moč gretnje (P _{nominal})	kW	9	11	11	13	14
Energijska učinkovitost ogrevanja prostora (η _p)	%	112	151	113	148	149
Letna poraba električne energije	kWh	6,704	6,062	8,041	6,824	6,669
Zvočna moč	Hidravlična notranja enota	dB(A)		46	46	46
	Zunanja enota	dB(A)		68	69	69
Specifikacije za sanitarno vodo*2						
Polnjenje		L		L		
Razred energijske učinkovitosti		A		A		
Energijska učinkovitost (η _{wh})	%	88		88		
Letna poraba električne energije	kWh	1166		1166		
Specifikacija hidravlične notranje enote						
Napajanje		Enofazna 230 V 50 Hz		Trifazna, 400 V 50 Hz		
Dimenzije VxŠxG	mm	1,840x648x698		1,840x648x698		
Teža (Neto)	kg	152		152		
Pretok vode	Min/Max	L/min	19.5/39.0	24.4/28.7	19.5/39.0	24.4/48.7
Volumen bojlerja	L	190		190		
Moč grelnika	kW	1.5		1.5		
Volumen zalogovnika	L	16		16		
Volumen raztezne posode	L	12		12		
Izhodna temperatura vode	Max	°C		60		
Premer priključka vodovodne cevi	Vtok/Povratek	mm		Ø 25.4/Ø 25.4		
Premer priključka vodovodne cevi za toplo vodo		mm		Ø 19.05		
Pomožni vir ogrevanja	Kapaciteta	kW		6.0(3.0kWx2pcs.)		9.0(3.0kWx3pcs.)
Specifikacije zunanje enote						
Napajanje		Enofazna 230 V 50 Hz		Trifazna, 400 V 50 Hz		
Tok	Max	A	22.0	25.0	9.0	10.5
Dimenzije VxŠxG	mm	1,290 x 900 x 330		1,290 x 900 x 330		
Teža (Neto)	kg	92		99		
Hladilni plin	GWP	R410A (2,088)		R410A (2,088)		
Količina polnjenja dodatnega hladilnega plina	Polnjenje	kg		2.50		
		g/m		50		
Priključna cev	Premer	Tekočina		Ø 9.52		
	Dolžina	Plin		Ø 15.88		
	Dolžina (brez polnjenja)	Min/Max		5/20		
	Razlika v višini	Max		15		
Obseg delovanja	Ogrevanje	°C		-25 do 35		

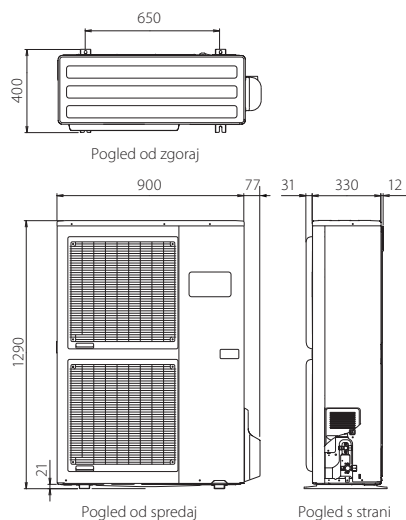
*1: Vrednosti kapacitete gretnje / vhodna moč / COP bazirajo na meritvah EN14511 standarda. Vplivi dejavnikov okolice, kot je delovanje opreme za ogrevanje, sobna temperatura in razne prilagoditve, lahko vplivajo na morebitna odstopanja med dejanskimi in napisanimi vrednostmi.

*2: Vse informacije ErP so na voljo na: www.fujitsu-general.com/global/products/erp-ecodesign/index.html

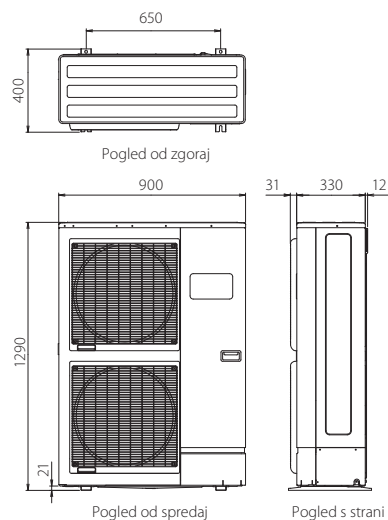
Dimenzije

Zunanja enota:

Enofazna: WOYG112LHT/WOYG140LCTA



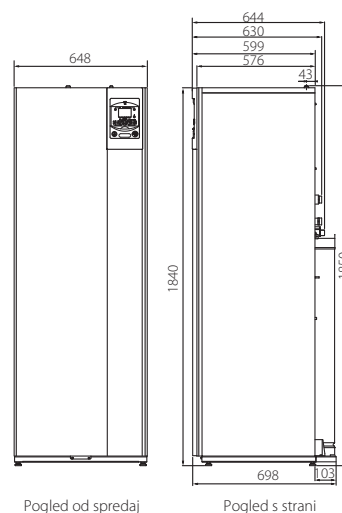
Trifazna: WOYK112LCTA/WOYK140LCTA/WOYK160LCTA



Hidravlična notranja enota:

Enofazna: WGYG140DG6

Trifazna: WGYK160DG9



Notranja enota:
WGYA050DG6 / WGYA100DG6
Zunanja enota:
**WOYA060LFCA / WOYA080LFCA /
WOYA100LFTA**

 Notranja enota
Enofazna

 Zunanja enota
Enofazna
5/6/8kW

 Zunanja enota
Enofazna
10kW

Specifikacije

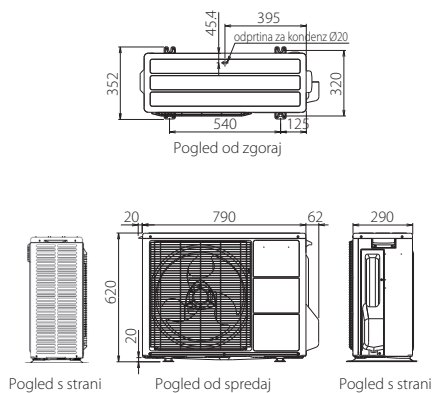
Ime modela	Hidravlična notranja enota		WGYA050DG6		WGYA100DG6		WGYA100DG6		WGYA100DG6	
	Zunanja enota		WOYA060LFCA		WOYA060LFCA		WOYA080LFCA		WOYA100LFTA	
Obseg kapacitete			5		6		8		10	
7°C/35°C talno gretje *1	Kapaciteta gretja	kW	4.50		6.00		7.50		10.00	
	Vhodna moč		0.996		1.41		1.84		2.49	
	COP		4.52		4.27		4.08		4.02	
2°C/35°C talno gretje *1	Kapaciteta gretja	kW	4.50		4.95		5.65		7.70	
	Vhodna moč		1.39		1.53		1.78		2.47	
	COP		3.24		3.24		3.17		3.12	
-7°C/35°C talno gretje *1	Kapaciteta gretja	kW	4.10		4.60		5.70		7.40	
	Vhodna moč		1.47		1.74		2.23		2.97	
	COP		2.79		2.64		2.56		2.49	
Karakteristike ogrevanja prostora**										
Temperatura	°C		55	35	55	35	55	35	55	35
Razred energijske učinkovitosti			A+	A++	A+	A++	A+	A++	A+	A++
Nominalna moč gretja (P _{nominal})	kW		4		5		6		8	
Energijska učinkovitost ogrevanja prostora (η _p)	%		115		169		118		156	
Letna poraba električne energije	kWh		3,026		2,160		3,886		5,415	
Zvočna moč	Hidravlična notranja enota		46		46		46		46	
	Zunanja enota		65		63		65		69	
Specifikacije za sanitarno vodo**										
Polnjenje									L	
Razred energijske učinkovitosti									A+	
Energijska učinkovitost (η _{wh})	%								120	
Letna poraba električne energije	kWh								880	
Specifikacija hidravlične notranje enote										
Napajanje									Enofazna 230 V 50 Hz	
Dimenzije VxŠxG	mm								1,840x 648 x 698	
Weight (Net)	kg								152	
Pretok vode	Min/Max		L/min		8.1/16.2		10.8/21.7		13.5/27.1	
Volumen bojlerja	L								190	
Moč grelca	kW								1.5	
Volumen zalogovnika	L								16	
Volumen raztezne posode	L								12	
Izhodna temperatura vode	Max		°C						55	
Premer priključka vodovodne cevi	Vtok/Povratek		mm						Ø 25.4/Ø 25.4	
Premer priključka vodovodne cevi za toplo vodo			mm						Ø 19.05	
Pomožni vir ogrevanja	Kapaciteta		kW						6.0(3.0kWx2pcs.)	
Specifikacije zunanje enote										
Napajanje									Enofazna 230 V 50 Hz	
Tok	Max		A		12.5		17.5		18.5	
Dimenzije VxŠxG	mm				620 x 790 x 290				830 x 900 x 330	
Teža (Neto)	kg				41		42		60	
Hladilni plin	GWP								R410A (2,088)	
	Polnjenje		kg		1.10		1.40		1.80	
Količina polnjenja dodatnega hladilnega plina			g/m		25				40	
Priključna cev	Premer	Tekočina	mm		Ø 6.35				Ø 9.52	
		Plin					Ø 12.70		Ø 15.88	
	Dolžina	Min/Max	m				5/30			
		Dolžina (brez polnjenja)	m				15			
Razlika v višini	Max	m				20				
Obseg delovanja	Ogrevanje		°C						-20 do 35	

*1: Vrednosti kapacitete gretja / vhodna moč / COP bazirajo na meritvah EN14511 standarda. Vplivi dejavnikov okolice, kot je delovanje opreme za ogrevanje, sobna temperatura in razne prilagoditve, lahko vplivajo na morebitna odstopanja med dejanskimi in napisanimi vrednostmi.

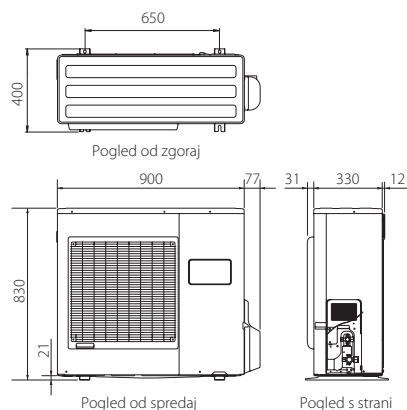
*2: Vse informacije ERP so na voljo na: www.fujitsu-general.com/global/products/erp-ecodesign/index.html

Dimenzije
Zunanja enota:

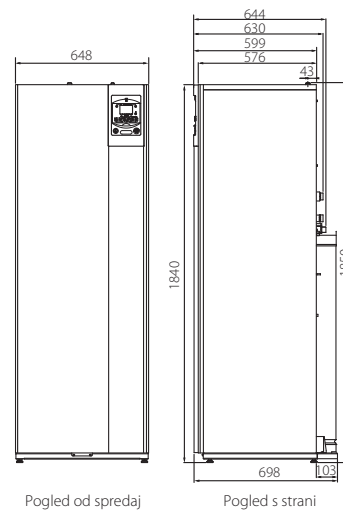
WOYA060LFCA / WOYA080LFCA



WOYA100LFTA


Hidravlična notranja enota:

WGYA050DG6 / WGYA100DG6



Nadzor

Na voljo so različne vrste daljinskih upravljalnikov in upravljanja na daljavo.

Individualni nadzor



**Brezžični upravljalnik
Sobni termostat**
UTW-C58XD



**Žični upravljalnik
Sobni termostat**
UTW-C55XA



**Žični upravljalnik
Daljinski upravljalnik**
UTW-C74TXF*1
UTW-C74HXF*1

RF Modul



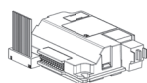
UTW-MRCXD



Adapter za zunanje naprave



Spletni server
UTW-KW1XD
UTW-KW4XD



Modbus priključek
UTW-KMBXJ*2

Internet



Daljinski nadzor

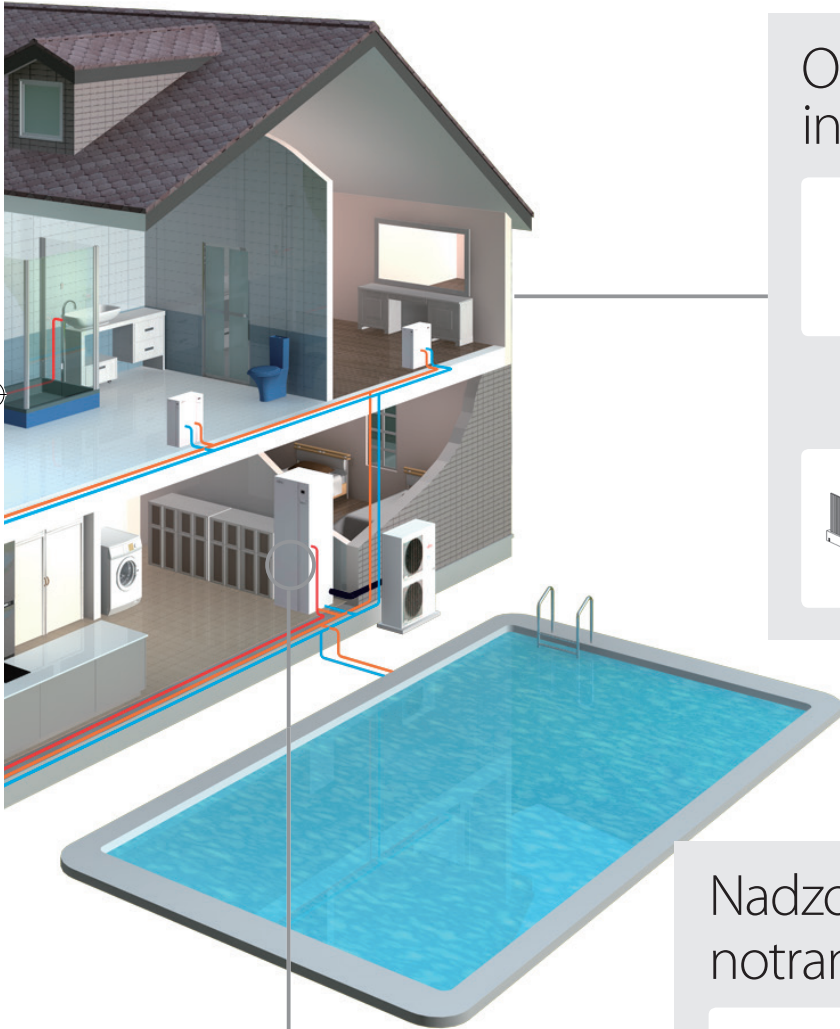


Pametni telefon



Domači sistem

*2: Potrebni dodatni deli



Orodja za servis in vzdrževanje



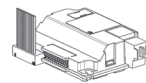
Spletni server (dod. opr.)
UTW-KW1XD
UTW-KW4XD

Orodje za servis (dod. opr.)



UTW-KPSXD*3
Software

ali



LPB priključek (dod. opr.)
UTW-KL1XD



UTW-KPSXD*4

*3: Za povezavo je potreben priključek UTW-KW1XD or UTW-KW4XD.
*4: Za povezavo je potreben priključek UTW-KL1XD.

Nadzor hidravlične notranje enote

Preprosta nastavitve načina delovanja

- Izbira načina ogrevanja ter delovanja priprave sanitarne tople vode (DHW).

Velik LCD ekran

- Prikaz statusa delovanja
- Prikaz napak
- Tekst

Navigacija in nastavitve

- Izbora menija ogrevanja
- Nastavitve časovnika



Uporabniški vmesnik
UTW-KHMXE
Podpira različne jezike



Super High Power Serija
Hidravlična notranja enota

Enostavno upravljanje

Visoko zmogljiv upravljalnik ogrevanja samodejno prilagaja pretok in temperaturo vode glede na nastavitve in zunanje temperature zraka.

Nadzor hidravlične notranje enote Ogrevanje

1. Samodejni način

Samodejni preklap med Komfortnim in Reduciranim načinom glede na zunanjo temp.

2. Reducirani način

Konstantna reducirana temperatura

3. Komfortni način

Konstantna komfortna temperatura

4. Zaščitni način

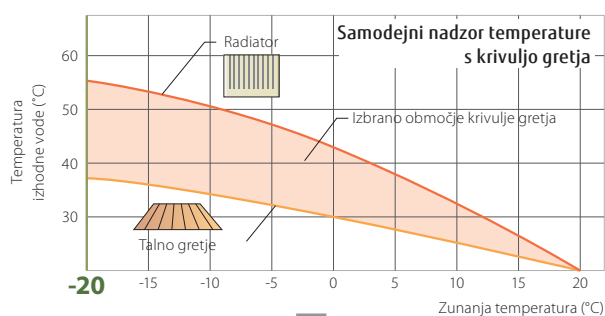
Način v "Stand-by" s proti-zamrzovalno funkcijo



Uporabne funkcije

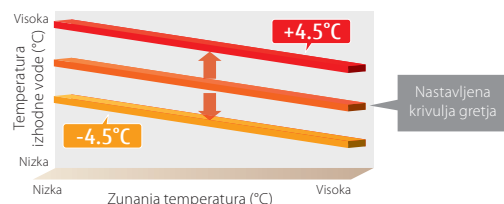
Samodejno prilagajanje krivulje gretja

Samodejni nadzor krivulje gretja bazira na zunanji temperaturi ter nastavljeni sobni temperaturi.



Odmik krivulje gretja: Prilagoditev sobne temperature

Ko je preveč ali prehladno, se krivulja sama prilagodi.



Hitra vzpostavitev nastavljene temperature v prostoru po zaključku odmrzovanja

Začetek ogrevanja s povečano močjo po odmrzovalnem ciklu.

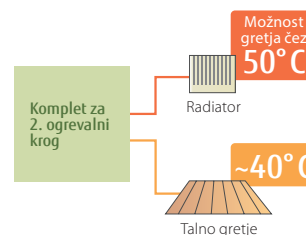
Samodejni preklap

Glede na zunanjo temperaturo lahko sistem samodejno preklaplja med hlajenjem in ogrevanjem in s tem omogoča komfortno temperaturo v vseh letnih časih.

Nadzor dveh ogrevalnih krogov

Možen nadzor dveh ogrevalnih krogov. (dve coni talnega gretja ali talno gretje in radiatorji, itd)^{*1}

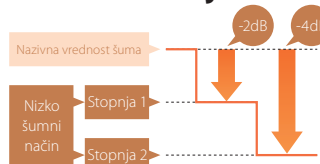
*1: Potrebni opcijski deli.



2 stopenjsko nizko-šumno delovanje

Glede na okolico namestitve, lahko zunanja enota deluje v nizko-šumnem načinu.

*Velja samo za High Power naprave.



Delovanje pomožnega grelca

Za vzdrževanje udobne temperature prostora, lahko pomožni grelec deluje tudi pri nizkih zunanjih temperaturah. Ob izredno mrzlih dnevih in nočeh se lahko uporablja tudi kot pomožni grelec in se aktivira le, ko je to zares potrebno.

Prihranek energije

Programski časovnik

- Nastavitev programiranega delovanja je zelo preprosta.
- Možno je spreminjanje ogrevanja v povezavi s časom.

Dnevna - tedenska nastavitve časovnika

- Dnevni - tedenski časovnik se lahko nastavi na do 3 časovne točke na dan.
- Mogoče so različne nastavitve za vsak dan v tednu.

Nastavitve časovnika "počitnice"

- Časovnik "počitnice" se lahko nastavi za do 8 obdobj
- Če ste v zimskem času dlje odsotni, s to funkcijo preprečite zamrzovanje prostorov.

Funkcija za prihranek energije "Peak Cut"***2

Ta funkcija omogoča nastavitve vrednosti največje porabe elektrike, s čimer prihranimo pri porabi energije.

Način	Razmerje zmanjšanja porabe energije
1	100%
2	75%
3	50%
4	Skoraj 0%

*2: Potrebni opcijski deli.



Varnostne funkcije

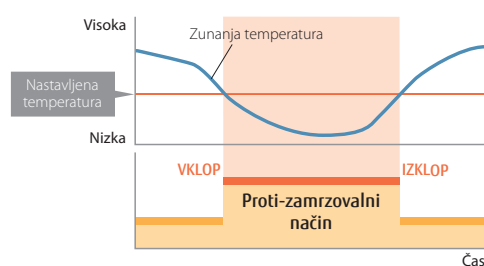
Funkcija Anti- legionela

Rast legionele v hranilniku DHW je onemogočena, zato je varna in čista voda ves čas na voljo.



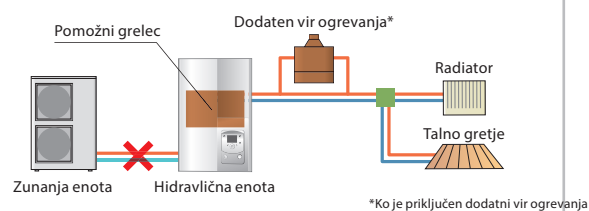
Proti-zamrzovalna funkcija

Cirkulacija vode in kompresor se samodejno prilagodita delovanju pri nizki zunanji temperaturi. S tem se izognemo zamrzovanju vode.



Delovanje v izrednih primerih

Tudi če pride do napake, bo sistem preko vgrajenega pomožnega grelca ali dodatnega vira ogrevanja (plin, olje) neprekinjeno proizvajal toplo vodo.

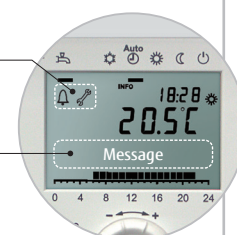


Opozorilo Napaka / Vzdrževanje

Ta funkcija omogoča hitro odpravo napak in vzdrževanje.

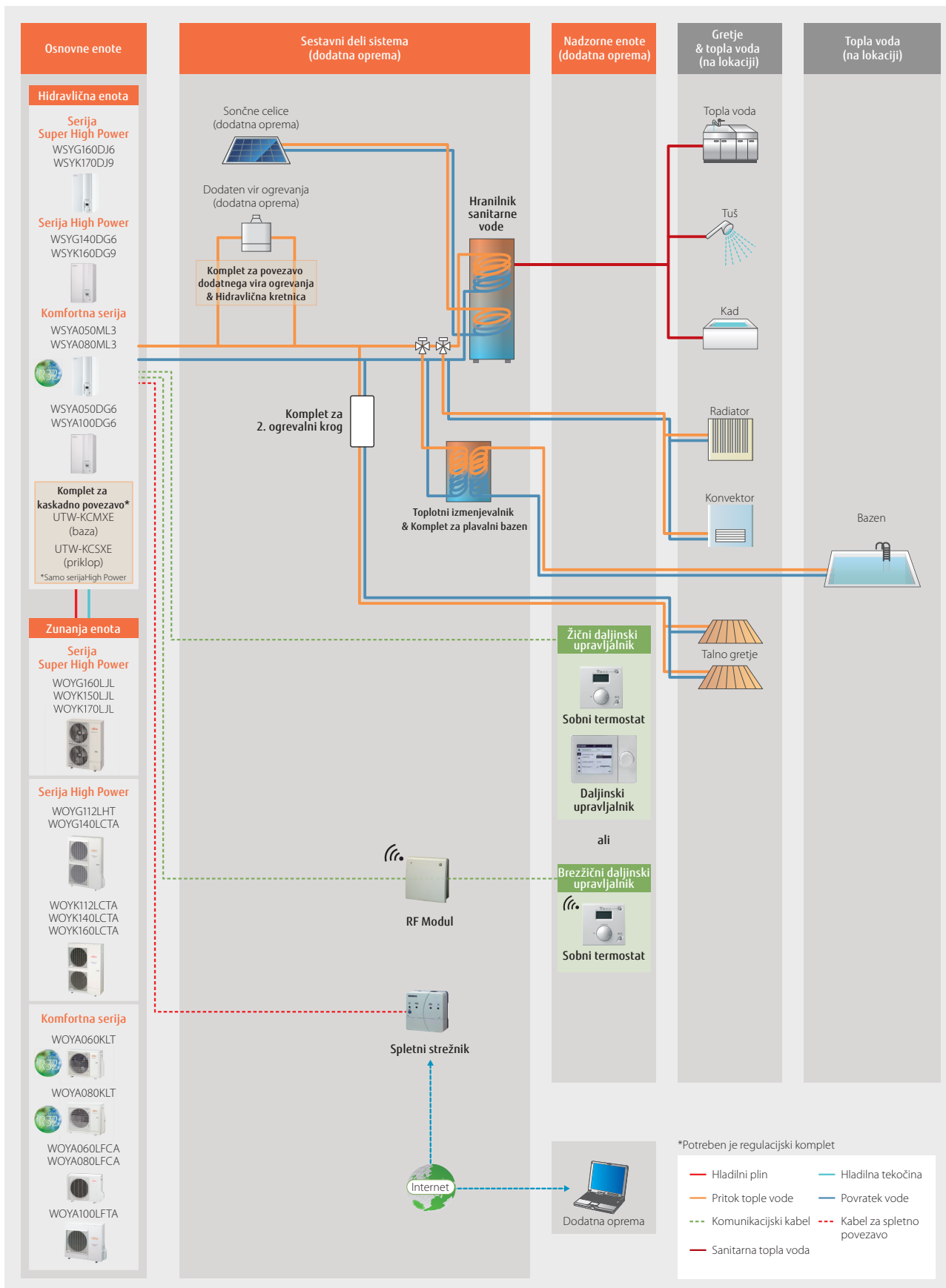


- Zgodovina napak shrani 10 napak
- Prikaz tel. številke servisa

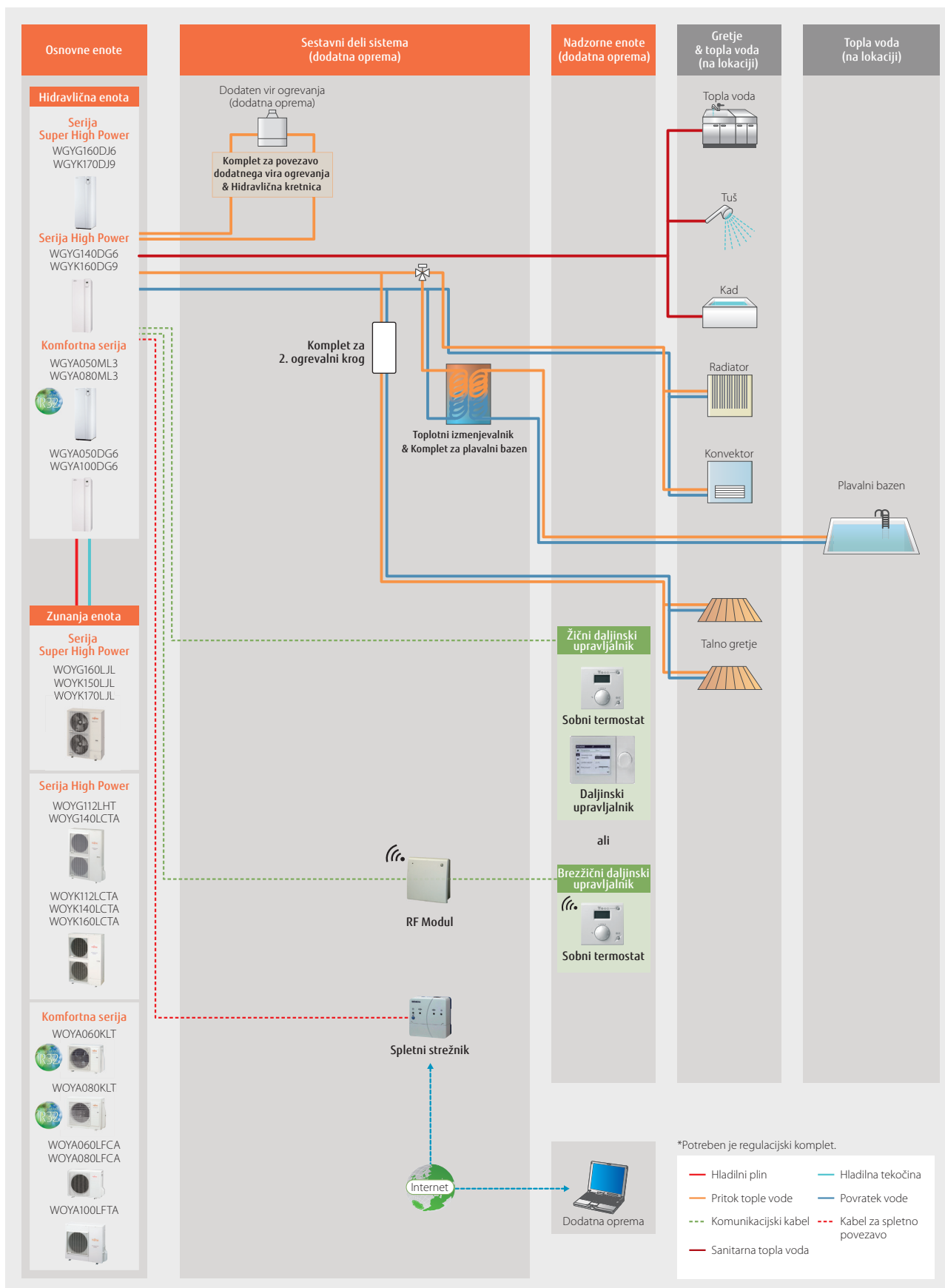


Konfiguracija sistema

Ločeni tip



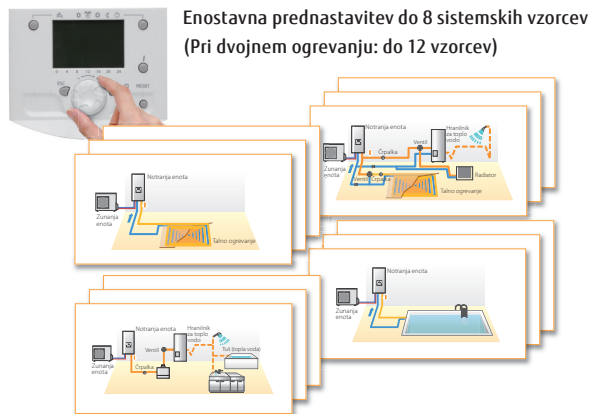
Ločeni tip z integriranim DHW



Preprosta namestitvev

Konfiguracije prednastavitev

Nadzorni sistem omogoča enostavne nastavitve sistema brez tega, da bi bile potrebne nastavitve posameznih komponent sistemov in enot.

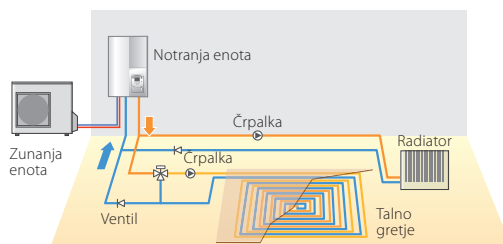


Konfiguracija (Parameter 5700)	Tip namestitve
Prednastavitev 1	1 ogrevalni krog
Prednastavitev 2	2 ogrevalna kroga
Prednastavitev 3	1 ogrevalni krog & dodatni vir ogrevanja
Prednastavitev 4	2 ogrevalna kroga & dodatni vir ogrevanja
Prednastavitev 5	1/2 ogrevalnega kroga & zalogovnik
Prednastavitev 6	1/2 ogrevalnega kroga & zalogovnik & dodatni vir ogrevanja
Prednastavitev 7	Glavna kaskadna povezava
Prednastavitev 8	Kaskadna povezava A
Prednastavitev 9	Kaskadna povezava B/C

- Zaznavanje produkcije sanitarne tople vode & nadzor solarnih celice
- opcijsko greetje bazena in hlajenje

Simulacija zunanje temperature

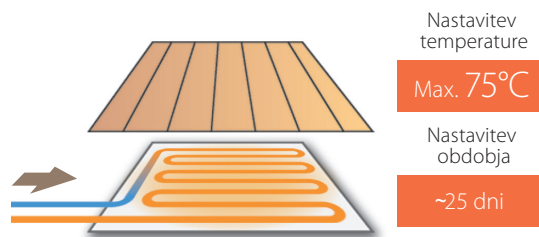
Po končani namestitvi sistema se lahko preveri, če enote, glede na nastavljene načine delovanja ter glede na zunanjo temperaturo, delujejo optimalno.



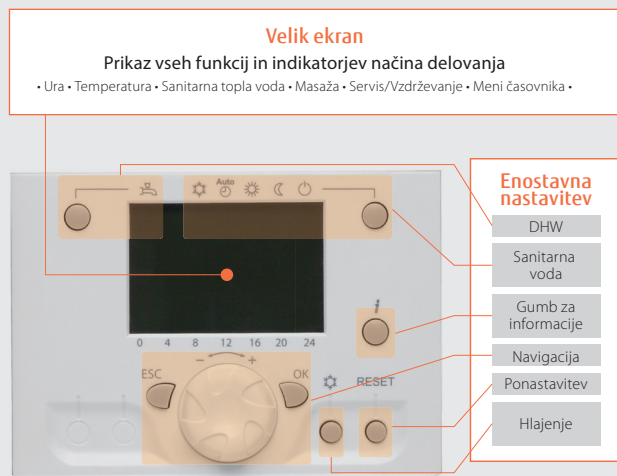
Simulacija je možna pri zunanjih temperaturah od -50°C do +50°C.

Sušenje tal

Talno ogrevanje se lahko uporabi tudi za sušenje betonskih konstrukcij, v katere je vgrajen sistem cevi za pretok tople vode - s tem se skrajša čas sušenja konstrukcije.



Nadzorna plošča ima velik LCD monitor, ter velike gume za preprosto nastavitvev funkcij.



Glavni načini delovanja in vsebina nastavitvev za servisere ter končne uporabnike

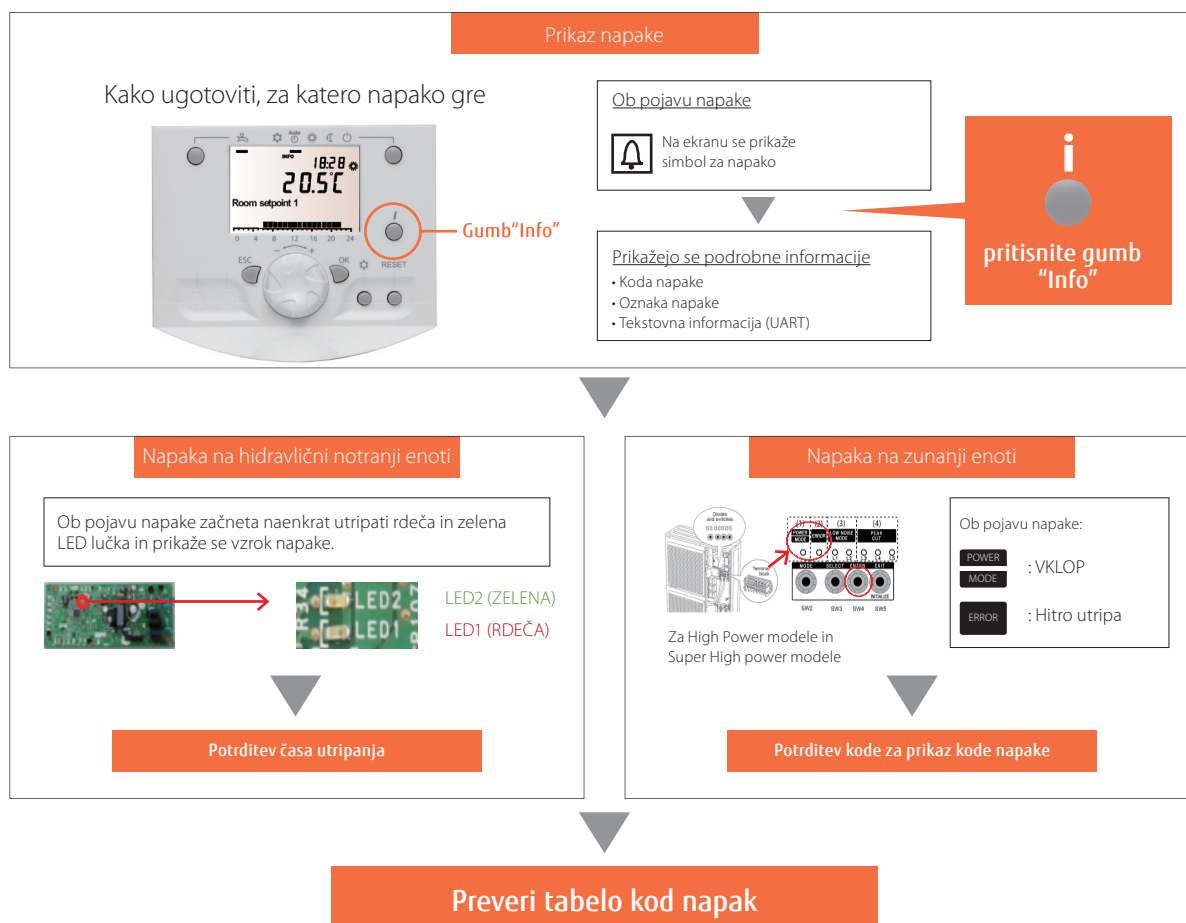
	Seznam pretoka	Primer
Ob namestitvi	1 Nastavitvev namestitve	Nastavitvev hitrosti črpalke, Konfiguracija, Nast. krivulje gretja, Izklop toplotne črpalke.
	2 Opcijske nastavitve	Komplet za hlajenje, Komplet za sanitarno vodo, Komplet za plavalni bazen.
	3 Priročne funkcije	Nast. samodejne krivulje gretja, Sistem za talno greetje, Nastavitvev zunanje temperature, Nastavitvev obdobja vzdrževanja.
	4 Delovne nastavitve	Simulator zunanje temperature
	5 Potrditev	Potrditev načina delovanja (Gretje, hlajenje, sanitarna voda, ostalo)
Končni uporabniki	6 Nastavitvev uporabnika	Datum in čas, časovnik, način delovanja, nastavitvev temperature.

Enostavna namestitvev in vzdrževanje

- Vse varnostne & nadzorne hidravlične komponente so vgrajene - ni potrebna dodatna nastavitvev.
- Ročke za dvigovanje olajšajo namestitvev naprave.
- Enostaven dostop za vzdrževalna dela.
- Funkcija prečrpanja plina v zunanjo enoto.

Podpora vzdrževanja

Diagnostične funkcije ob napakah





Ogrevanje prostorov
Sanitarna topla voda
Plavalni bazen
Hlajenje
in veliko več...

WATERSTAGE™

Pooblašeni prodajalec in monter



ERONA TERM

☎ +386 40 767 600

🌐 www.eron-term.si

✉ info@eron-term.si

- Pridržujemo si pravico sprememb specifikacij in dizajna brez predhodnega opozorila.
- Za podrobnosti se obrnite na pooblaščenega prodajalca.
- Naprave v tem katalogu vsebujejo fluoridne toplogredne pline.
- "WATERSTAGE" je zaščitena znamka FUJITSU GENERAL LIMITED registrirana na Japonskem ter v drugih državah.
- Druge naprave, omenjene v tem katalogu so tudi lahko zaščitene z znamko.



ISO 9001 Certified number: 01 100 89394
Fujitsu General (Thailand) Co., Ltd.

ISO 14001 Certified number: 01 104 9245/01



ISO 9001 Certified number: 01 100 79269



ISO 14001 Certified number: CN8311153-UK
Fujitsu General (Shanghai) Co., Ltd.

- Dejanska barva naprav se lahko razlikuje od barv prikazanih v tem katalogu.

FUJITSU GENERAL LIMITED
3-3-17, Suenaga, Takatsu-ku, Kawasaki 213-8502, Japan
<http://www.fujitsu-general.com/>
Distributer za Slovenijo Dines d.o.o., Ljubljana

Copyright© 2009-2014 Fujitsu General Limited. All rights reserved.
7EF015-1510E

