

REAM

URADNI DISTRIBUTER



ERONA TERM

+386 40 767 600

www.erona-term.si

info@erona-term.si



TOPLOTNE ČRPALKE

SPLOŠNA UPORABA

ecodan

 **MITSUBISHI
ELECTRIC**
LIVING ENVIRONMENTAL SYSTEMS

Toplotne črpalke zrak voda

Zunanje enote

R32 R410A



SUZ-SWM R32 eco INVERTER

- > Model z močjo 4, 6, 8 in 10 kW **za ogrevanje in hlajenje**
- > Za enostavno vgradnjo v večstanovanjske stavbe ali nizkoenergijske hiše
- > Primerna za talno ogrevanje ter ogrevanje in hlajenje s konvektorji
- > Zagotovljeno delovanje do -20°C zunanje temperature z nominalno močjo do -10°C
- > Visoka zmogljivost in izkoristki
- > Zmanjšana glasnost delovanja zunanje enote
- > Vsi modeli z energijsko učinkovitostjo A+++ pri temperaturi ogrevalne vode 35°C, A++ pri temperaturi ogrevalne vode 55°C

PUD-SWM R32 ecodan



- > Model z močjo od 8, 10 in 12 kW **samo za ogrevanje**
- > Linija za talno in radiatorsko ogrevanje
- > Zagotovljeno delovanje do -25°C zunanje temperature z nominalno močjo do -7°C
- > Vgrajen scroll kompresor za doseganje visokih izkoristkov
- > Elegantno ohišje z eno ventilatorskim delovanjem
- > Vsi modeli z energijsko učinkovitostjo A+++ pri temperaturi ogrevalne vode 35°C, A++ pri temperaturi ogrevalne vode 55°C
- > Max izstopna temperatura vode 60°C pri zunanji temperaturi -7°C

PUD-SHWM R32 ZUBADAN



- > Model Zubadan z močjo 8, 10, 12 in 14 kW **samo za ogrevanje**
- > Linija za radiatorsko in talno ogrevanje tudi najzahtevnejših objektov
- > Zagotovljeno delovanje do -28°C zunanje temperature z zagotovljeno nominalno močjo do -15°C
- > **Nominalna moč do -15°C**
- > Vsi modeli z energijsko učinkovitostjo A+++ pri temperaturi ogrevalne vode 35°C, A++ pri temperaturi ogrevalne vode 55°C
- > Max izstopna temperatura vode 60°C pri zunanji temperaturi -7°C

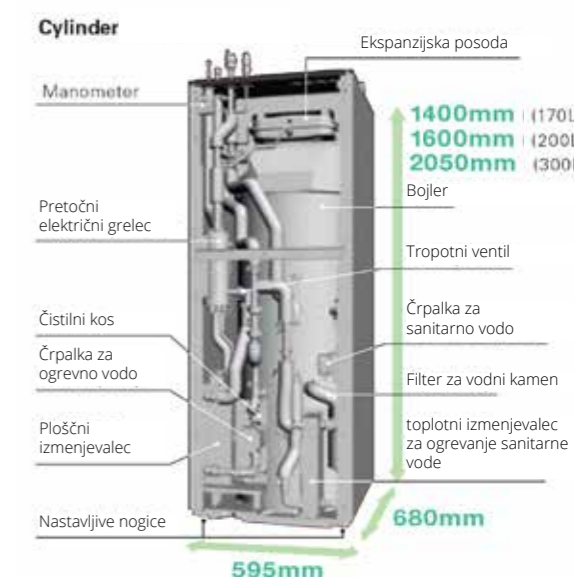
Notranje enote

Kompaktna enota - Cylinder

- > Obsežna linija Ecodan notranjih enot za zadovoljitev kupčevih potreb, želja in lokalnih predpisov. Vključene različne zmogljivosti enot s pretočnim električnim grelcem, z ekspanzijsko posodo, itd., vse v enem.

Notranja enota sistema ECODAN v kompaktni izvedbi z bojlerjem, z vgrajenim toplotnim izmenjevalcem R32, raztežno posodo, cevni električni grelnik, vso interno cevno in elektro povezavo ter z regulacijskim vezjem PAC-IF071-E in upravljalnikom. Reverzibilne enote imajo vgrajeno kondenčno posodo. S priročno razporeditvijo priključkov je poskrbljeno za lažje delo, saj so vsi vodni priključki združeni na zadnji strani enote.

- > Cylinder enote z vgrajenim rezervoarjem za ogrevanje sanitarne vode (model EHST) ter za ogrevanje in hlajenje sanitarne vode (model ERST)
- > Imajo vgrajen hranilnik STV iz nerjavečega jekla v različici 170, 200 ali 300 litrov
- > Krmilnik z menijem v slovenskem jeziku
- > Enostavna namestitev, tovarniško vgrajen varnostni ventil za ogrevalno in sanitarno vodo
- > Višina od 1400 - 2050 mm
- > Energetsko varčna priprava tople sanitarne vode
- > Vgrajen pomožni električni grelec
- > Možno upravljanje na daljavo (telefon, tablica, računalnik) preko MelCloud Wi-Fi vmesnika
- > Modeli za hlajenje z vgrajeno kondenčno posodo



Notranja enota - Hydrobox

> Kompaktna enota Ecodan - HYDROBOX je zasnovana za enostavno montažo na steno. Opremljena je z vsemi komponentami za učinkovito distribucijo toplote, tako da dopolnjuje sodoben sistem toplotne črpalke zrak/voda za najrazličnejše namene. V enoto je integrirana obtočna črpalka z visokim izkoristkom in električni grelec, ki služi kot pomoč ogrevanju v izrednih razmerah oziroma se uporablja za namen preprečevanja nastajanja legionele.

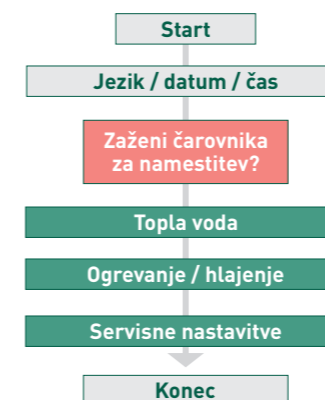


Samo upravljanje s sistemom Ecodan se je izkazalo za zelo prijazno do uporabnika, pri čemer je ključnega pomena regulacija, ki v hidravličnem modulu deluje intuitivno. Regulacija toplotne črpalke omogoča uravnavanje temperature dveh ogrevalnih krogov in sodelovanje v dvojnem načinu - na primer s plinskim kotlom.

- > Hydrobox notranja stenska enota za ogrevanje (EHSD) ter za ogrevanje in hlajenje (ERSD)
- > Pripravljen za krmiljenje sanitarne vode z dodatnim samostojnim hranilnikom STV
- > Krmilnik z menijem v slovenskem jeziku
- > Enostavna namestitev, tovariško vgrajen varnostni ventil za ogrevalno vodo
- > Vgrajen pomožni električni grelec
- > Možno upravljanje na daljavo (telefon, tablica, računalnik) preko MelCloud Wi-Fi vmesnika

Začetne nastavitve

> Poleg nastavitve jezika, časa in datuma, lahko v začetnih nastavitvah nastavimo tudi režim hlajenja ali gretja, hitrost črpalke ter pretok. Dodan je slovenski jezik.



Hidravlični 2-temperaturni modul

- Na voljo so trije različni tipi delovanja obtočne črpalke:
 - > stalna hitrost delovanja
 - > način s stalnim tlakom
 - > način varčevanja z energijo v odvisnosti od uporabnikovih želja.
- Vse ključne komponente so vgrajene v 2-temperaturni modul.
- Enostavna vgradnja (navojni priključki G1)
- Kompaktne mere ustrezajo montaži na vrhu kompaktne enote z bojlerjem, kot tudi na steno.



Spremljanje podatkov o delovanju

> Na upravljalniku lahko spremljamo čas delovanja, temperaturo obtočne vode na povratku oz. vode v boilerju za največ 24 ur nazaj.

26 Feb 2019 10:00				
	THW1	THW2	THW5	Flow
10:00	41°C	38°C	54°C	20L
9:55	38°C	38°C	54°C	20L
9:50	48°C	48°C	54°C	20L
9:45	60°C	56°C	54°C	15L
9:40	59°C	55°C	52°C	15L

Nadzor za okolju prijazno ogrevanje Izboljšano odtaljevanje

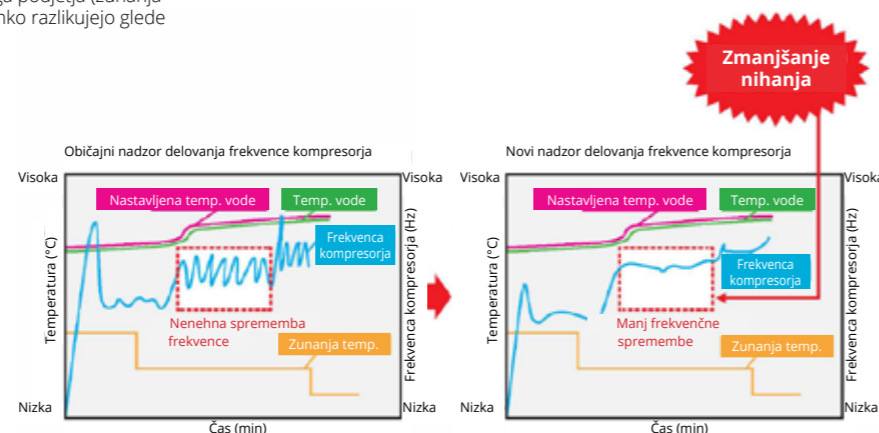
> Modeli s starejšo tehnologijo pogosto preklonijo v odtaljevanje. Z natančnejšim krmiljenjem je mogoče preprečiti pogoste vklope in izklope odtaljevanja ter zagotoviti več udobja.



*Primerjava med predhodnimi PUHZ-SHW-AA modeli in novim PUD-S(H)WM-AA modeli. Največje število obratovalnih ur v laboratoriju našega podjetja (zunanja temperatura -15°C). Ure neprekinjenega obratovanja se lahko razlikujejo glede na zunanje temperaturne razmere.

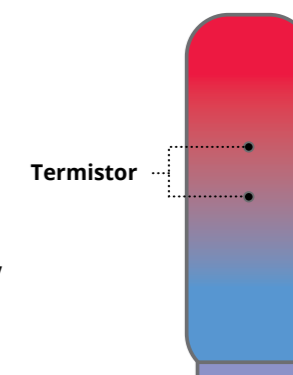
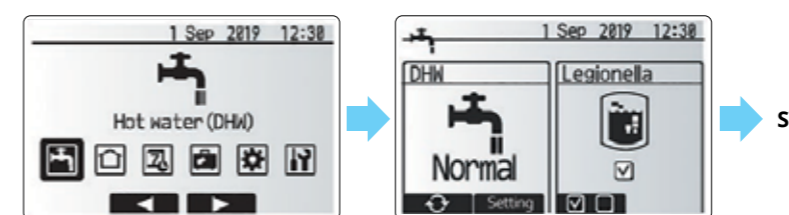
Nadzor delovanja kompresorja

> Z zmanjšanjem frekvenčnih sprememb iz 17 na 4 krat na uro. Z zmanjšanjem nihanja se poveča učinkovitost in podaljša življenska doba kompresorja.



Pozicija termistorja v kompaktni enoti z bojlerjem

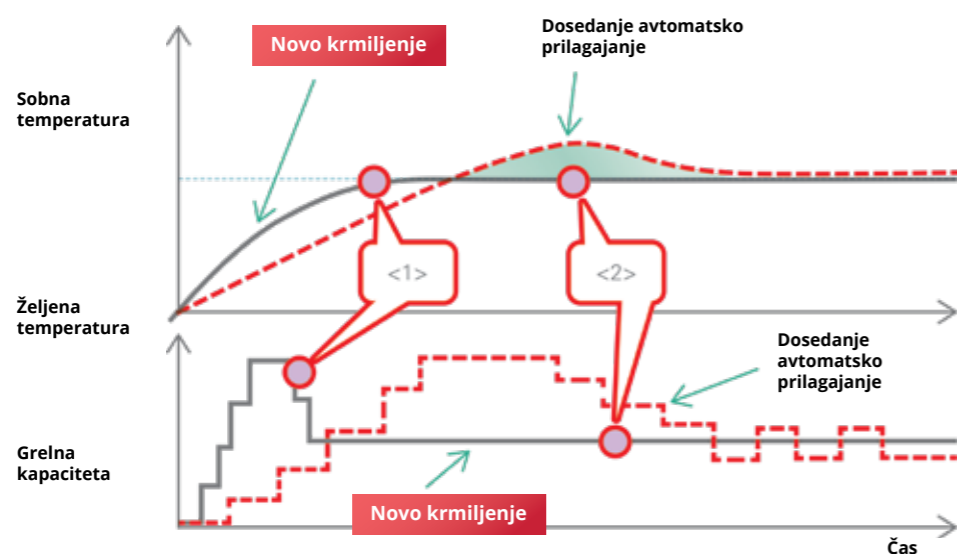
> Pozicija termistorja se lahko izbere, kar omogoča, da se enota prilagodi različnim temperaturnim režimom in poveča učinkovitost enote za katerokoli velikost gospodinjstva. Z uporabo dveh termistorjev lahko merimo temperaturo STV na dveh različnih višinah hranilnika STV (Standard/celoten) z daljinskim upravljalnikom.



Edinstvena ECODAN tehnologija

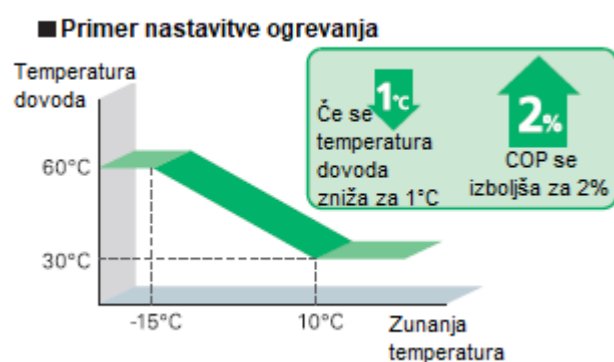
Še natančnejše avtomatsko prilagajanje ogrevalnega sistema

> S funkcijo avtomatske prilagoditve Mitsubishi Electric toplotna črpalka avtomatsko sledi temperaturnim spremembam v bivalnih prostorih in spremembam zunanje temperature ter temu primerno računa potrebno moč za ogrevanje prostora. Temperatura dovoda je krmiljena avtomatsko glede na zahtevano zmogljivost ogrevanja, medtem ko je v prostoru stalno vzdrževana optimalna temperatura. Na ta način je zagotovljena ustrezna moč ogrevanja in prihranek električne energije.



- <1> Hitro gretje z izboljšano natančnostjo in prilagajanjem toplotnim izgubam hiše
- <2> Prihranek električne energije dosežemo z manjšim nihanjem grelne moči in boljšo odzivnostjo nihanja T v prostoru

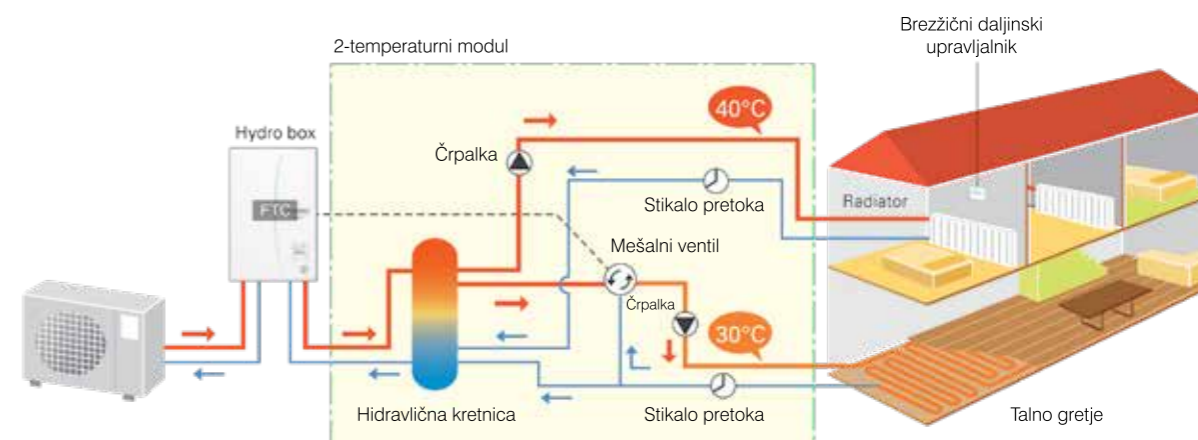
- > Samodejno prilagajanje
- > Visok prihranek energije ob enakem udobju



> Glede na razmerje temperature pretoka in zmogljivosti enote, v primeru, da se temperatura pretoka zmanjša za 1°C se koeficient učinkovitosti (COP) poveča za 2%. To pomeni, da z nadziranjem temperature dovoda v sistem tehnologija močno vpliva na prihranek energije.

Temperaturno krmiljenje

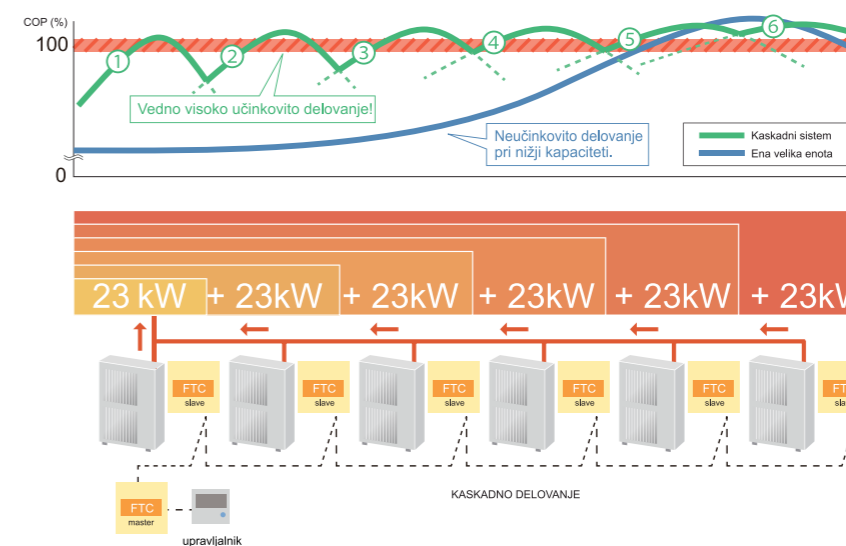
> Ecodan omogoča nastavitve dveh temperatur v primeru dveh različnih vrst grelnih teles v sistemu. Sistem omogoča prilagoditev temperatur, ko je to nujno, na primer temperatura pretoka vode 40 °C za radiatorje in temperatura 30 °C za talno gretje. Prav tako je urnik za vsako območje možno nastaviti ločeno s pomočjo glavnega upravljalnika pretoka vode.



* Hidravlična kretnica, mešalni ventil, stikalo pretoka in črpalke niso vključeni v modulih in jih je potrebno posebej dokupiti

Kaskadno delovanje toplotnih črpalk

> Sistem več zaporedno vezanih toplotnih črpalk imenujemo kaskada. Ecodan toplotne črpalke lahko povežemo v en sistem - kaskado, ki je primerna za uporabo v večjih objektih, da lahko zadostimo toplotne zahteve objekta. Z uporabo dodatne regulacije je omogočeno kaskadno delovanje do 6 sistemov Ecodan. Vkllop števila posameznih toplotnih črpalk v kaskadi je odvisen od potreb po ogrevanju objekta. Taki primeri so večji večstanovanjski objekti, izobraževalni in komercialni kompleksi, kjer z večjim številom Ecodan enot lahko uspešno zagotavljamo optimalno nadzorovano ogrevanje in najvišje udobje ter učinkovito varčevanje z energijo.



Daljinski upravljalnik

Stilsko zasnovan, pametni in uporabnikom prijazen daljinski upravljalnik

Glavni daljinski upravljalnik

- > Velik in dobro osvetljen zaslon omogoča odlično vidljivost tudi v temnejših okoljih
- > Obsežna jezikovna podpora (15 jezikov)
- > Lahko ga odstranite iz glavne naprave in ga namestite na oddaljeni lokaciji (do 500 m)
- > Hitra obdelava delovnih procesov (7,5 krat hitrejša kot prejšnji modeli)
- > Širok izbor funkcij za zadovoljitev vseh uporabnikov

Nastavitve funkcij

- > Nadzor porabe energije
- > Nadzor dveh con (hlajenje/ogrevanje)
- > Dva ločena urnika
- > Nastavitev poletni čas
- > Vgrajeno tipalo za merjenje sobne temperature
- > Nadzor hibridnega delovanja (povezava s kotlom)
- > Sušenje tlakov
- > Tedenski časovnik
- > „Počitniški“ način
- > Funkcija preprečevanje legionele
- > Kode napak

Brezžični daljinski upravljalnik

- > Vgrajen senzor za merjenje sobne temperature; enostavna namestitve na najbolj optimalno mesto zaznavanje sobne temperature
- > Brez ožičenja
- > Enostaven dizajn in uporaba
- > Brezžični daljinski upravljalnik se lahko namesti v katerem koli prostoru
- > Osvetljen zaslon in velike tipke omogočajo enostavno uporabo
- > Vkllop/izkllop prisilnega ogrevanja sanitarne vode
- > Poenostavljen način „počitnice“



Glavni daljinec



PAR-WR51R-E (opcijski) sprejemnik



PAR-WT50R-E (opcijski) Brezžični daljinec

SD kartica

Za lažje nastavitve in beleženje podatkov

- > Začetna namestitve Ecodan je sedaj še enostavnejša. Posebna programska oprema omogoča, da se njene začetne nastavitve shranijo na SD kartico s pomočjo osebnega računalnika.

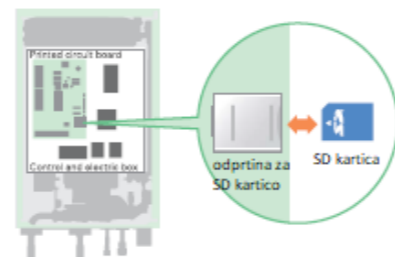
Možnosti pred nastavitve

- > Enostavno kopirajte predhodne nastavitve na SD kartico. Te nastavitve lahko uporabite tudi pri drugih enotah z uporabo SD kartice.
- Začetne nastavitve (prikaz ure, kontaktna številka, itd.)
- Nastavitve ogrevanja
 - > avtomatsko prilagajanje
 - > ogrevalna krivulja
 - > dve različni temperaturni območji (hlajenje in ogrevanje)
- Nastavitve delovanja z obstoječim kotlom
- Nastavitve načina „počitnice“
- Nastavitev urnika (dva ločena urnika)
- Nastavitve sanitarne tople vode
- Sistem za preprečevanje nastanka legionele

Beleženje podatkov

- > Podatke delovanja je možno shraniti na SD kartico za cel mesec.
- Poraba električne energije
- Dovedena energija
- Merjenje pretoka vode
- Obratovalni čas
- Čas odmrzovanja
- Dejanska temperatura
 - > sobna temperatura
 - > temperatura dovoda
 - > temperatura povratka
 - > temperatura sanitarne tople vode
 - > zunanja temperatura
- Seznam napak
- Vhodni signal

Hybox je plošča za upravljanje



Nastavitve je mogoče izvesti enostavno, beleženje podatkov o operacijah se shranjujejo na SD kartici in jih je mogoče potrditi preko osebnega računalnika



Tabela kombinacij notranjih in zunanjih enot

R32												R410A
eco INVERTER				ecodan				ZUBADAN				
SUZ-SWM40	SUZ-SWM60	SUZ-SWM80	SUZ-SWM100VA	PUD-SWM80	PUD-SWM100	PUD-SWM120	PUD-SHWM 80	PUD-SHWM 100	PUD-SHWM 120	PUD-SHWM 140	PUHZ-SHW230YKAZ	

HYDROBOX ENOTE	Gretje	EHSD-YM9D	●	●	●	●	●	●	●	●	●	●	
		EHSD-VM2D	●	●	●	●	●	●	●	●	●	●	●
	Gretje in hlajenje	ERSD-VM2D	●	●	●	●	*	*	*	*	*	*	*
		ERSE-YM9ED				●							●

	Gretje	EHST17D-VM2D	●	●	●	●	●		●				
		EHST20D-YM9D	●	●	●	●	●	●	●	●	●	●	●
		EHST20D-VM2D	●	●	●	●	●	●	●	●	●	●	●
		EHST30D-YM9ED			●	●	●	●	●	●	●	●	●
	Gretje in hlajenje	ERST17D-VM2D	●	●	●	●	*	*	*	*	*	*	*
		ERST20D-VM2D	●	●	●	●	*	*	*	*	*	*	*

* Zunanje enote PUD so namenjene samo gretju.

Notranje enote - tehnični podatki

Notranja enota Ecodan HYDROBOX



ecodan

MODEL	OGREVANJE IN PRIPRAVA SANITARNE VODE		OGREVANJE/HLAJENJE IN PRIPRAVA SANITARNE VODE	
	EHSD-YM9D	EHSD-VM2D	ERSE-YM9ED	ERSD-VM2D
Hladivo	R32	R32	R410	R32
Toplotni izmenjevalec (hladivo/voda)	MWA1	MWA1-44-DM	MWA3	MWA1
Bojler za sanitarno vodo	/	/	/	/
Delovna temperatura (ogrevanje)	20 - 60°C	20 - 60°C	20 - 60°C	20 - 60°C
Delovna temperatura (hlajenje)	/	/	5-25°C	5-25°C
Delovna temp. (sanitarna voda)	40 - 60°C	40 - 60°C	40 - 60°C	40 - 60°C
Preprečevanje legionele	70°C	70°C	70°C	70°C
Raztezna posoda	10 L / 1 bar	10 L / 1 bar	/	10 L / 1 bar
Obtočna črpalka	Grundfos UPM2 15 70 - 130	DC motor	Grundfos UPMXI	Grundfos UPM2 15 70 - 130
Varnostni ventil (ogrevanje)	3 bar	3 bar	3 bar	3 bar
Pretočno varovalo (ogrevanje)	min 5 L/min	min 5 L/min	min 5 L/min	min 5 L/min
Cevni grelec - moč	3 + 6 kW	2 kW	3 + 6 kW	2 kW
Cevni grelec - napajanje	3F/400V/50 Hz	1F/230V/50 Hz	3F/400V/50 Hz	1F/230V/50Hz
Max. Tok cevne grelca	13 A	9 A	13 A	9 A
Velikost varovalke el. grelca	3 x 16 A	16 A	3 x 16 A	16 A
Pomožni grelec - sanitarna voda	/	/	/	/
Pomožni grelec - napajanje	/	/	/	/
Dimenzije enote (V x Š x G)	800 x 530 x 360 mm	800 x 530 x 360 mm	950 x 600 x 360 mm	800 x 530 x 360 mm
Teža enote (brez vode)	44 kg	43 kg	64 kg	44 kg
Teža enote (napolnjena z vodo)	49 kg	48 kg	74 kg	50 kg
Cevni priključek - voda	navoj G1-A (Ø 28)	navoj G1-A (Ø 28)	navoj G1 - 1/2-B	navoj G1-A (Ø 28)
Cevni priključek - hladivo R32/R410A	6.35/12.7 mm	6.35/12.7 mm	9.52/25.4 mm	6.35/12.7 mm
Območje delovanja	0 - 35 °C ≤ 80 % R.H.	0 - 35 °C ≤ 80 % R.H.	0 - 35 °C ≤ 80 % R.H.	0 - 35 °C ≤ 80 % R.H.
Šumnost	41 dB(A)	41 dB(A)	45 dB(A)	41 dB(A)

Notranje kompaktne enote z bojlerjem Ecodan CYLINDER

- > Obtočna črpalka za EHST20D-VM2D je enaka kot za vse (Grundfos UPM2 15-70 130)
- > Obtočna črpalka sanitarne vode je enaka kot za vse (Grundfos UPSO 15-60 130 CIL2)



ecodan

MODEL	OGREVANJE IN PRIPRAVA SANITARNE VODE				OGREVANJE/HLAJENJE IN PRIPRAVA SANITARNE VODE	
	EHST17D-VM2D	EHST20D-VM2D	EHST20D-YM9D	EHST30D-YM9ED	ERST17D-VM2D	ERST20D-VM2D
Hladivo	R32	R32	R32	R32	R32	R32
Toplotni izmenjevalec (hladivo/voda)	MWA1-44-DM	MWA1-44-DM	MWA1	MWA1-44-DM	MWA1	MWA1
Bojler za sanitarno vodo	170 L	200 L	200 L	300 L	170 L	200 L
Delovna temperatura (ogrevanje)	20 - 60°C	20 - 60°C	20 - 60°C	20 - 60°C	20 - 60°C	20 - 60°C
Delovna temperatura (hlajenje)	/	/	/	/	5-25°C	5-25°C
Delovna temp. (sanitarna voda)	40 - 60°C	40 - 60°C	40 - 60°C	40 - 60°C	40 - 60°C	40 - 60°C
Preprečevanje legionele	70°C	70°C	70°C	70°C	70°C	70°C
Raztezna posoda (za ogrevanje)	12 L / 1 bar	12 L / 1 bar	12 L / 1 bar	/	12 L / 1 bar	12 L / 1 bar
Obtočna črpalka	Grundfos UPM2 15-70 130	Grundfos UPM2 15-70 130	Grundfos UPM2 15 70 - 130	Grundfos UPM2 15 70 - 130	Grundfos UPM2 15 70 - 130	Grundfos UPM2 15 70 - 130
Obtočna črpalka sanitarne vode	Grundfos UPSO 15-60 130 CIL2	Grundfos UPSO 15-60 130 CIL2	Grundfos UPSO 15-60 130 CIL2	Grundfos UPSO 15-60 130 CIL2	Grundfos UPSO 15-60 130 CIL2	Grundfos UPSO 15-60 130 CIL2
Varnostni ventil (ogrevanje)	3 bar	3 bar	3 bar	3 bar	3 bar	3 bar
Pretočno varovalo (ogrevanje)	min 5 L/min	min 5 L/min	min 5 L/min	min 5 L/min	min 5 L/min	min 5 L/min
Cevni grelec - moč	2 kW	2 kW	3 + 6 kW	3 + 6 kW	2 kW	2 kW
Cevni grelec - napajanje	1F/220-240V/50Hz	1F/230V/50Hz	3F/400V/50Hz	3F/400V/50Hz	1F/230V/50Hz	1F/230V/50Hz
Max. Tok cevne grelca	9 A	9 A	13 A	13 A	9 A	9 A
Velikost varovalke el. Grelca	1 x 16 A	16 A	3 x 16 A	3 x 16 A	16 A	16 A
Pomožni grelec - sanitarna voda	OPCIJA (PAC-IH03V-E - 3kW)	OPCIJA (PAC-IH03V-E - 3kW)	OPCIJA (PAC-IH03V-E - 3kW)	OPCIJA (PAC-IH03V-E - 3kW)	OPCIJA (PAC-IH03V-E - 3kW)	OPCIJA (PAC-IH03V-E - 3kW)
Pomožni grelec - napajanje	OPCIJA (1F / 230V / 50Hz)	OPCIJA (1F / 230V / 50Hz)	OPCIJA (1F / 230V / 50Hz)	OPCIJA (1F / 230V / 50Hz)	OPCIJA (1F / 230V / 50Hz)	OPCIJA (1F / 230V / 50Hz)
Dimenzije enote (V x Š x G)	1400 x 595 x 680 mm	1600 x 595 x 680 mm	1600 x 595 x 680 mm	2050 x 595 x 680 mm	1400 x 595 x 680 mm	1600 x 595 x 680 mm
Teža enote (brez vode)	93 kg	104 kg	106 kg	116 kg	93 kg	104 kg
Teža enote (napolnjena z vodo)	269 kg	310 kg	314 kg	425 kg	269 kg	310 kg
Cevni priključek - voda (primarni/STV)	22 / 28 mm	28/22 mm	28/22 mm	28/22 mm	28/22 mm	28/22 mm
Cevni priključek - hladivo R32/R410A	6.35 / 12.7 mm	6.35/12.7 mm	6.35/12.7 mm	6.35/12.7 mm	6.35/12.7 mm	6.35/12.7 mm
Območje delovanja	0 - 35 °C ≤ 80 % R.H.	0 - 35 °C ≤ 80 % R.H.	0 - 35 °C ≤ 80 % R.H.	0 - 35 °C ≤ 80 % R.H.	0 - 35 °C ≤ 80 % R.H.	0 - 35 °C ≤ 80 % R.H.
Šumnost	41 dB(A)	41 dB(A)	41 dB(A)	41 dB(A)	41 dB(A)	41 dB(A)

Zunanja enota Zubadan R32



ZUBADAN R32

TEHNOLOGIJA				PUD-SHWM80V/YAA	PUD-SHWM100YAA	PUD-SHWM120YAA	PUD-SHWM140YAA
MODEL							
Dimenzije	V x Š x G	mm		1020x1050x480	1020x1050x480	1020x1050x480	1020x1050x480
Teža	kg			102/115	121	121	122
Napajanje	V/faza/Hz			VAA: 230 / 1 / 50, YAA: 400 / 3 / 50			
Gretje	A7/W35	Nominalna moč	kW	6.0	8.0	10.0	12.0
		COP		5.00	5.00	4.80	4.70
	A2/W35	Nominalna moč	kW	8.0	10.0	12.0	14.0
		COP		3.75	3.45	3.30	3.05
Toplotna črpalka -grelnik 35°C	ErP razred			A+++	A+++	A+++	A+++
	ηS			181/179	178	177	177
Toplotna črpalka -grelnik 55°C	ErP razred			A++	A++	A++	A++
	ηS			135/134	135	134	134
STV 200L/300L	ErP razred			A+ / A	A+ / A	A+ / A	A+ / A
	ηS			148/121	148/121	148/121	145/121
Maksimalna delovna temperatura (°C)				60	60	60	60
Zvočna moč (PWL)			dB(A)	42	44	46	48
Max delovni tok			A	22/8	10	12	12
Varovalka			A	25/16	16	16	16
Cevni priključek	Premer	Tekoča/Plinska	mm	6.35/12.7	6.35/12.7	6.35/12.7	6.35/12.7
	Dolžina		m	2 - 30	2 - 30	2 - 30	2 - 25
	Višina		m	Max. 30	Max. 30	Max. 30	Max. 25
Območje delovanja	Gretje		°C	-28°C ~ 24°C	-28°C ~ 24°C	-28°C ~ 24°C	-28°C ~ 24°C
	STV		°C	-28°C ~ 35°C	-28°C ~ 35°C	-28°C ~ 35°C	-28°C ~ 35°C

Zunanja enota Ecodan R32



ecodan R32

TEHNOLOGIJA				PUD-SWM80V/YAA	PUD-SWM100YAA	PUD-SWM120YAA
MODEL						
Dimenzije	V x Š x G	mm		1020x1050x480	1020x1050x480	1020x1050x480
Teža	kg			101/114	105/118	105/118
Napajanje	V/faza/Hz			VAA: 230 / 1 / 50, YAA: 400 / 3 / 50		
Gretje	A7/W35	Nominalna moč	kW	6.0	8.0	10.0
		COP		4.76	5.00	4.70
	A2/W35	Nominalna moč	kW	8.0	10.0	12.0
		COP		3.55	3.30	3.24
Toplotna črpalka -grelnik 35°C	ErP razred			A+++	A+++	A+++
	ηS			178/176	177	176
Toplotna črpalka -grelnik 55°C	ErP razred			A++	A++	A++
	ηS			131/130	130	128
STV 200L/300L	ErP razred			A+ / A	A+ / A	A+ / A
	ηS			148/121	148/121	148/121
Maksimalna delovna temperatura (°C)				60	60	60
Zvočna moč (PWL)			dB(A)	42	44	46
Max delovni tok			A	22/8	10	12
Varovalka			A	25/16	16	16
Cevni priključek	Premer	Tekoča/Plinska	mm	6.35/12.7	6.35/12.7	6.35/12.7
	Dolžina		m	2 - 30	2 - 30	2 - 30
	Višina		m	Max. 30	Max. 30	Max. 30
Območje delovanja	Gretje		°C	-25°C ~ 24°C	-25°C ~ 24°C	-25°C ~ 24°C
	STV		°C	-25°C ~ 35°C	-25°C ~ 35°C	-25°C ~ 35°C

Zunanja enota Ecodan Eco Inverter R32



TEHNOLOGIJA				R32 Eco inverter			
MODEL				SUZ-SWM40VA2	SUZ-SWM60VA2	SUZ-SWM80VA2	SUZ-SWM100VA
Dimenzije	V x Š x G	mm		800x714x285	800x714x285	880x840x330	880x840x330
Teža	kg			39	40	53	53
Napajanje	V/faza/Hz			230 / 1 / 50			
Gretje	A7/W35	Nominalna moč	kW	3.0	5.0	6.0	7.5
		COP		5.11	4.85	5.10	4.85
	A2/W35	Nominalna moč	kW	4.0	6.0	7.5	9.0
		COP		3.90	3.62	3.31	3.12
Toplotna črpalka -grelnik 35°C	ErP razred			A+++	A+++	A+++	A+++
	η _S			200	189	187	182
Toplotna črpalka -grelnik 55°C	ErP razred			A++	A++	A++	A++
	η _S			135	136	135	134
STV 200L/300L	ErP razred			A+ / A	A+ / A	A+ / A	A+ / A
	η _{wh}			147	142	144	144
Maksimalna delovna temperatura (°C)				60	60	60	60
Zvočna moč (PWL)		dB(A)		57	60	60	62
Max delovni tok		A		13.5	13.5	17.3	17.3
Varovalka		A		16	16	20	20
Cevni priključek	premer	tekoča/plinska	mm	6.35/12.7	6.35/12.7	6.35/12.7	6.35/12.7
	dolžina		m	2 - 26	2 - 26	2 - 46	2 - 46
	višina		m	Max. 26	Max. 26	Max. 30	Max. 30
Območje delovanja	gretje		°C	-25°C ~ 24°C	-25°C ~ 24°C	-25°C ~ 24°C	-25°C ~ 24°C
	STV		°C	-25°C ~ 35°C	-25°C ~ 35°C	-25°C ~ 35°C	-25°C ~ 35°C

Zunanja enota Ecodan Eco Inverter R32

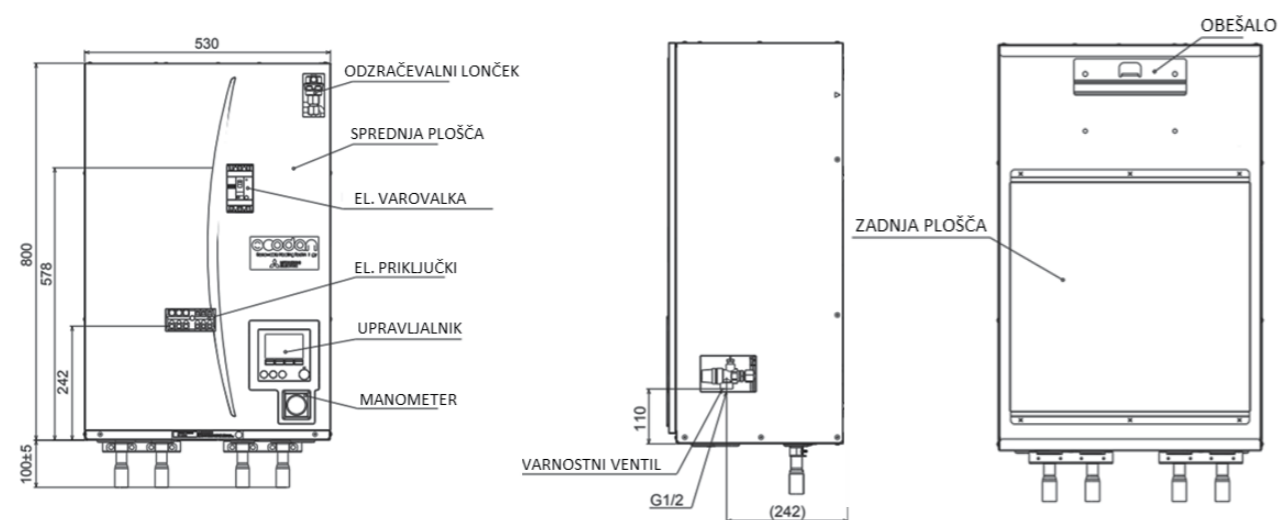


TEHNOLOGIJA				R32			
MODEL				PXZ-4F75VG	PXZ-5F85VG		
Dimenzije	V x Š x G	mm		710x840x330	796x950x330		
Teža	kg			59	62		
Napajanje	V/faza/Hz			230 / 1 / 50			
Gretje	A7/W35	Nominalna moč	kW	7.5	8.5		
		COP		4.17	4.34		
	A2/W35	Nominalna moč	kW	6.8	7.8		
		COP		2.80	3.00		
Toplotna črpalka -grelnik 35°C	ErP razred			A++	A++		
	η _S			154	157		
Toplotna črpalka -grelnik 55°C	ErP razred			A+	A+		
	η _S			113	111		
STV 200L/300L	ErP razred			A+ / A	A+ / A		
	η _{wh}			124 / 118	123 / 110		
Maksimalna delovna temperatura (°C)				55	55		
Zvočna moč (PWL)		dB(A)		67	64		
Max delovni tok		A		18.0	21.4		
Varovalka		A		25	25		
Cevni priključek	premer	tekoča/plinska	mm	"6.35/9.52 x3 6.35/12.7 x1"		6.35/9.52 x4 6.35/12.7 x1	
	dolžina		m	60		60	
	višina		m	20		20	
Območje delovanja	Gretje		°C	-25°C ~ 24°C		-25°C ~ 24°C	
	STV		°C	-25°C ~ 35°C		-25°C ~ 35°C	
	Hlajenje		°C	-10°C ~ 46°C		-10°C ~ 46°C	

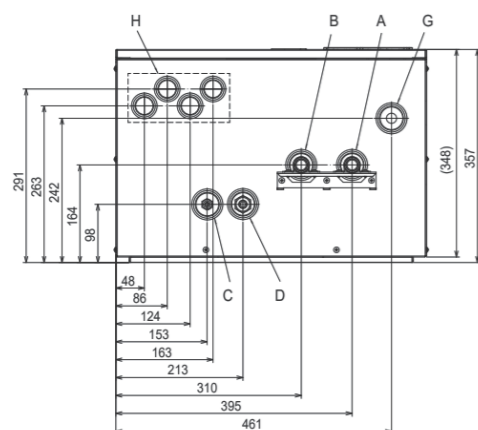
PXZ-4F75VG											
KOMPATIBILNE NOTRANJE ENOTE											
TIP	NAZIV MODELA	KAPACITETA [kW]									
		15	18	20	22	25	35	42	50	60	71
STENSKA KLIMATSKA NAPRAVA	MSZ-LN**VG		●			●	●				
	MSZ-LN**VG2		●			●	●		●		
	MSZ-RW**VG					●	●		●		
	MSZ-BT**VG			●		●	●				
	MSZ-EF**VE3		●		●	●	●	●	●		
	MSZ-EF**VG		●		●	●	●	●	●		
	MSZ-AP**VG	●		●		●	●	●	●	●	
	MSZ-AP**VF	●		●							
	MSZ-AY**VGK(P)					●	●	●	●		
KASETNA KLIMATSKA NAPRAVA	MLZ-KP**VF					●	●		●		
	MLZ-KY**VG			●							
PARAPETNA KLIMATSKA NAPRAVA	MFZ-KT**VG					●	●		●		
KASETNA KLIMATSKA NAPRAVA	SLZ-M**FA										
	SLZ-M**FA2										
KANALSKA KLIMATSKA NAPRAVA	PEAD-M**JA(L)								●	●	●
	PEAD-M**JA(L)2								●	●	●
	SEZ-M**DA(L)					●	●		●	●	
	SEZ-M**DA(L)2					●	●		●	●	
PODSTROPNE KLIMATSKE NAPRAVE	PCA-M**KA							●	●		

PXZ-5F85VG											
KOMPATIBILNE NOTRANJE ENOTE											
TIP	NAZIV MODELA	KAPACITETA [kW]									
		15	18	20	22	25	35	42	50	60	71
STENSKA KLIMATSKA NAPRAVA	MSZ-LN**VG2		●			●	●		●		
	MSZ-RW**VG					●	●		●		
	MSZ-BT**VG			●		●	●				
	MSZ-EF**VG		●		●	●	●	●	●		
	MSZ-AP**VG	●		●		●	●	●	●	●	●
	MSZ-AY**VGK(P)					●	●	●	●		
KASETNA KLIMATSKA NAPRAVA	MLZ-KP**VF					●	●		●		
	MLZ-KY**VG			●							
PARAPETNA KLIMATSKA NAPRAVA	MFZ-KT**VG					●	●		●		
KASETNA KLIMATSKA NAPRAVA	SLZ-M**FA										
	SLZ-M**FA2										
KANALSKA KLIMATSKA NAPRAVA	PEAD-M**JA(L)								●	●	●
	PEAD-M**JA(L)2								●	●	●
	SEZ-M**DA(L)					●	●		●	●	
	SEZ-M**DA(L)2					●	●		●	●	
PODSTROPNE KLIMATSKE NAPRAVE	PCA-M**KA							●	●		

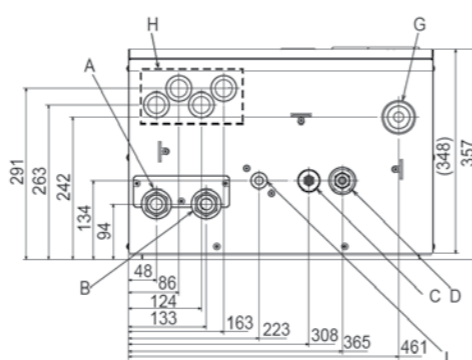
Hydrobox



EHS* MODELI



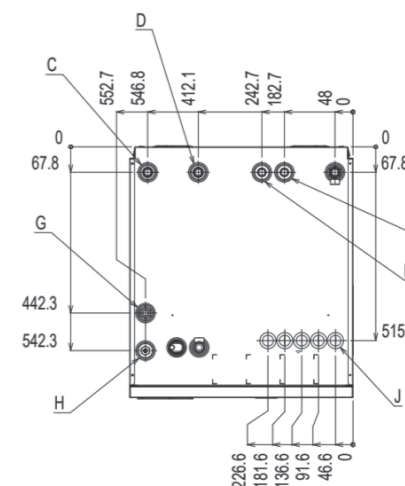
ERS* MODELI



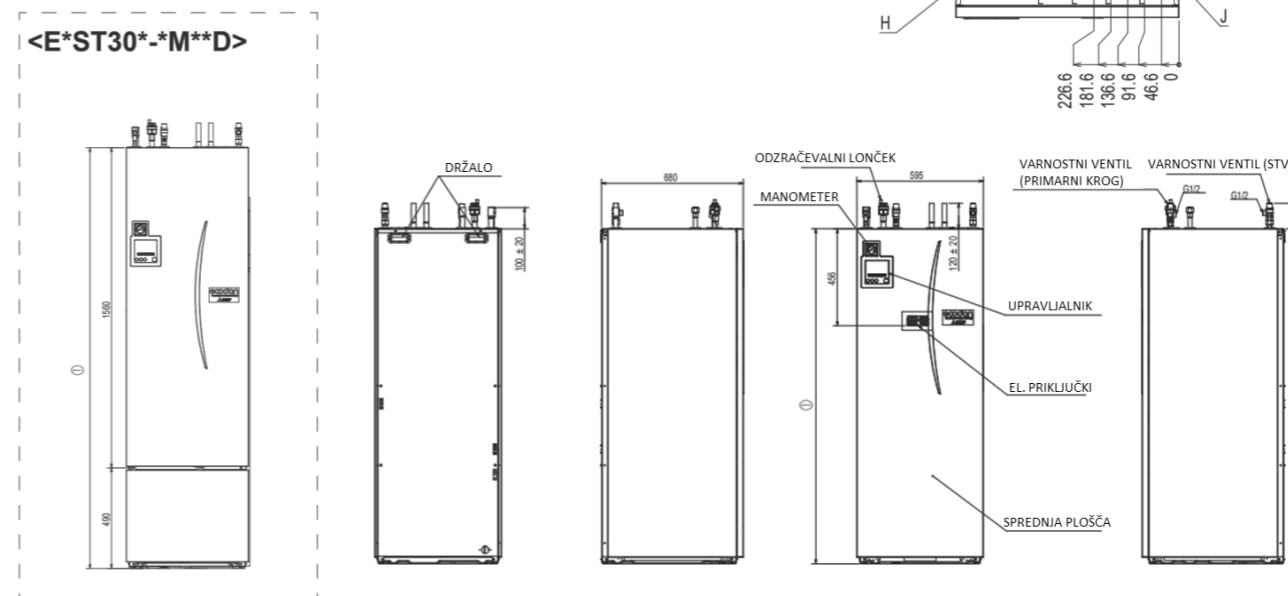
ČRKA	RAZLAGA	POVEZAVA/TIP
A	Priklop ogrevanje – povratek	28 mm/(EH**.*) G1 (ERS*-.*)
B	Priklop ogrevanje - dovod	28 mm/(EH**.*) G1 (ERS*-.*)
C	Priklop tekoče faze	6.35 mm/varjen (E*SD-*) 9.52 mm/varjen (E*SC-*)
D	Priklop plinske faze	12.7 mm/varjen (E*SD-*) 15.88 mm/varjen (E*SC-*)
G	Odočna cev pri varnostnem ventilu	G1/2"
H	Povezava za priklop električnih kablov	
I	Priključek za kondenz	fi 20

Kompaktna enota z boilerjem

VOLUMEN BOJLERJA	170 L	200 L	300 L
VIŠINA (mm) ①	1400	1600	2050

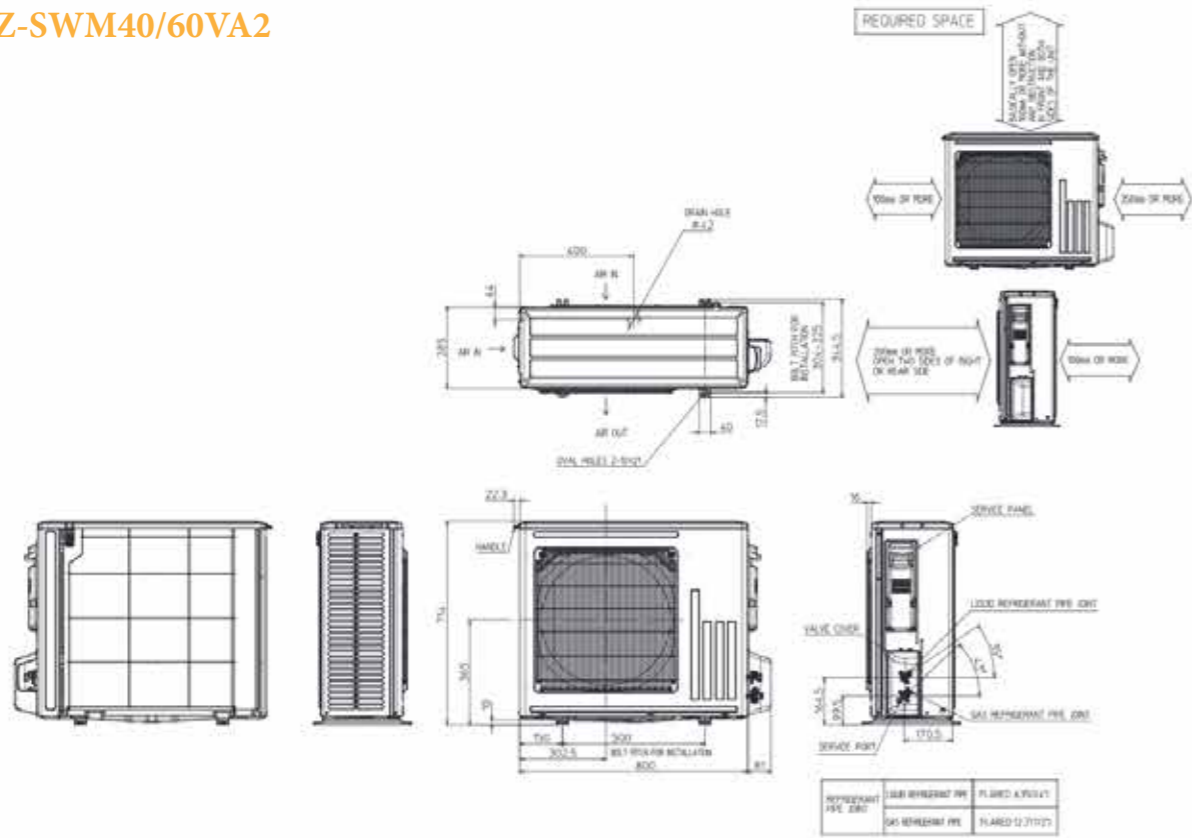


<E*ST30*-*M**D>

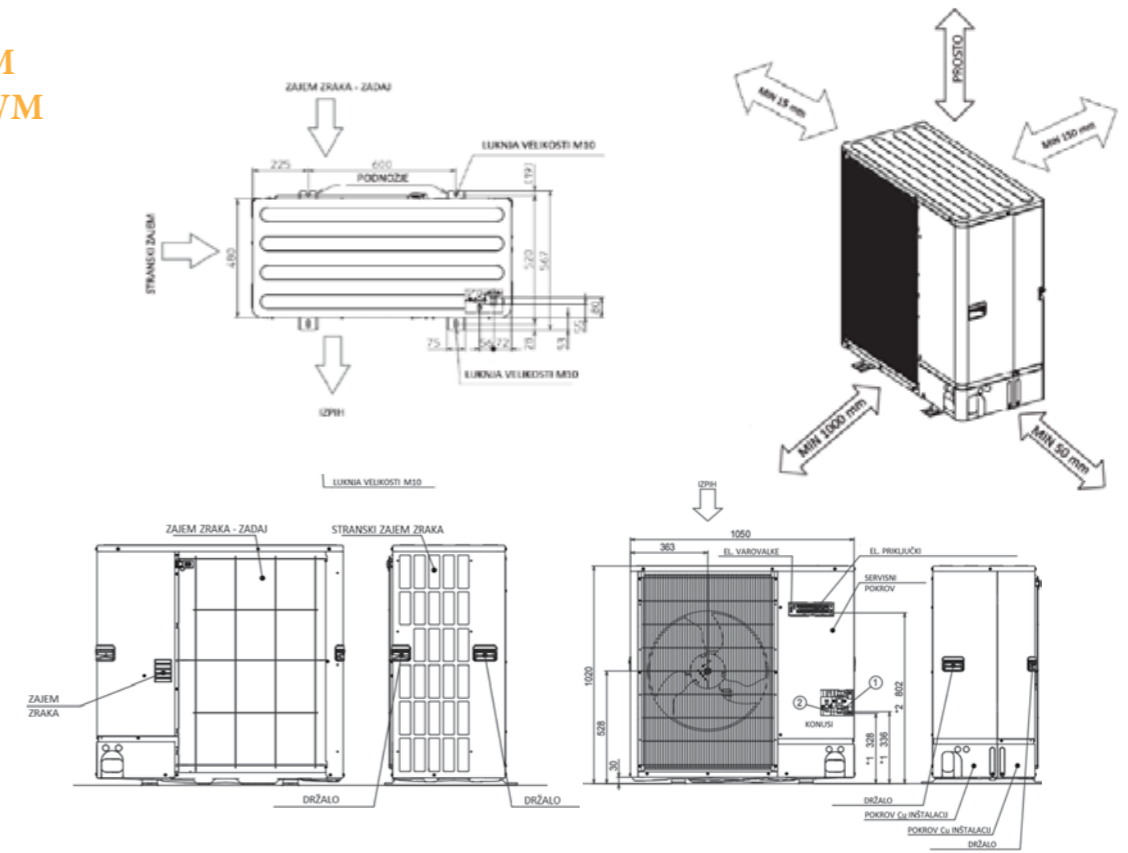


ČRKA	RAZLAGA	POVEZAVA/TIP
A	Priklop tople vode za SV	22 mm
B	Priklop hladne vode za SV	22 mm
C	Priklop ogrevanje – povratek	28 mm
D	Povratek ogrevanje – dovod	28 mm
G	Priklop plinske faze	12,7 mm/varjen (E*ST**D-*) 15,88 mm/varjen (E*ST**C-*)
H	Priklop tekoče faze	6,35 mm/varjen (E*ST**D-*) 9,52 mm/varjen (E*ST**C-*)
J	Povezava za priklop električnih kablov	

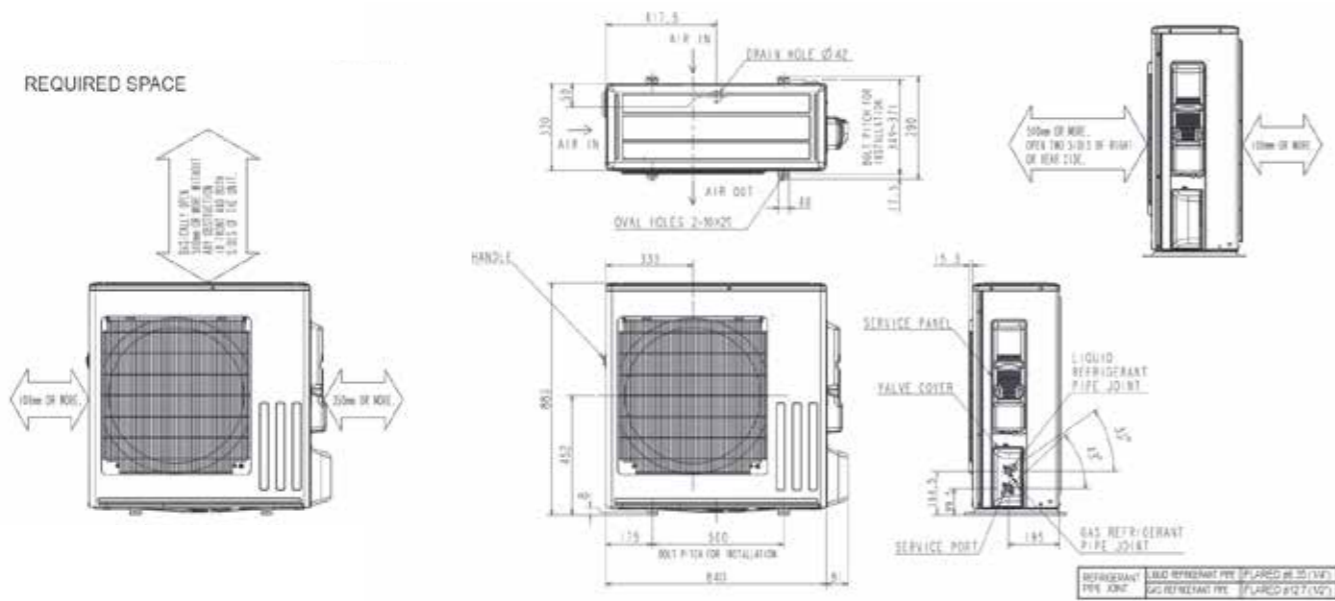
SUZ-SWM40/60VA2



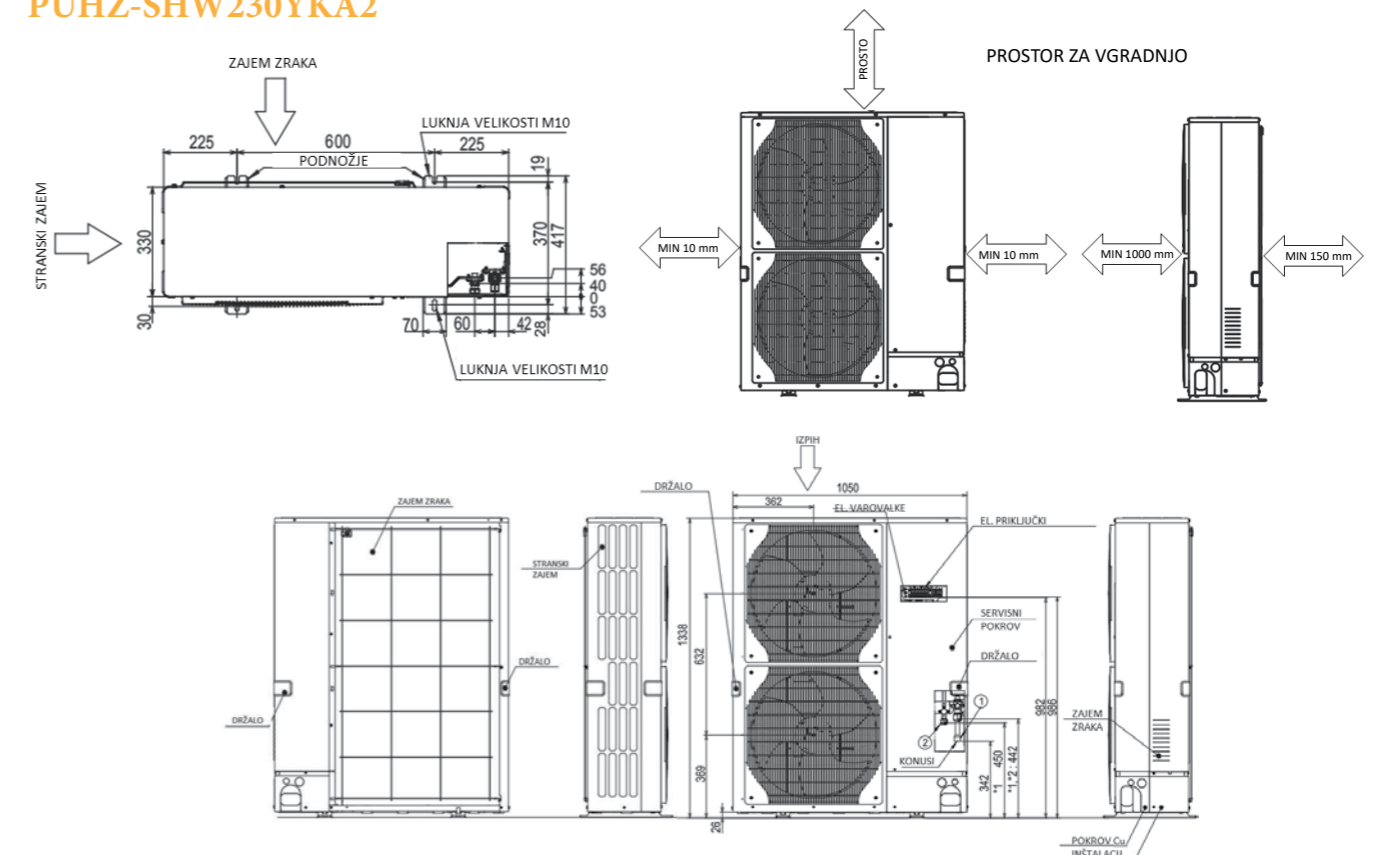
PUD-SWM
PUD-SHWM



SUZ-SWM80/100VA2



PUHZ-SHW230YKA2



ecodan

ZUBADAN

 **MITSUBISHI
ELECTRIC**
LIVING ENVIRONMENTAL SYSTEMS



Omogoča uporabnikom nadzor klimatskih naprav na daljavo preko Wi-Fi. Z uporabo aplikacije nameščene na osebem računalniku, tablici ali pametnem telefonu lahko enostavno upravljate delovanje naprave.



S 1.1. 2013 je v veljavo vstopila uredba Direktive 2009/125/ES Evropskega parlamenta in Sveta glede zahtev za okoljsko primerno zasnovane klimatskih naprav z nazivno zmogljivostjo $\leq 12\text{kW}$



Hladilno sredstvo R32 z nižjim potencialom globalnega segrevanja (GWP) kot predhodno hladilno sredstvo R410A, zaradi česar se bistveno zmanjša negativni vpliv na okolje.

SEER

„Razmerje sezonske energetske učinkovitosti“ je splošno razmerje energetske učinkovitosti enote za celotno sezono hlajenja, ki se izračuna tako, da se referenčna letna potreba po hlajenju deli z letno porabo električne energije za hlajenje

SCOP

„Sezonski koeficient učinkovitosti“ je splošni koeficient učinkovitosti enote za celotno sezono ogrevanja, ki se izračuna tako, da se referenčna letna potreba po ogrevanju deli z letno porabo električne energije za ogrevanje

REAM
URADNI DISTRIBUTER

Pooblaščen prodajalec in monter

