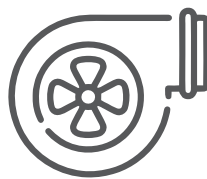


REAM
URADNI DISTRIBUTER



Prezračevalne naprave

SPLOŠNA UPORABA

 **MITSUBISHI
ELECTRIC**
PREZRAČEVALNE NAPRAVE



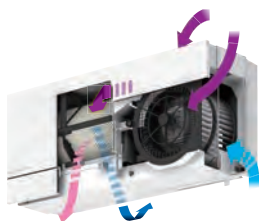
VL-50SR2-E in VL-100EU5-E

“Svež zrak pozitivno vpliva na naše počutje.”

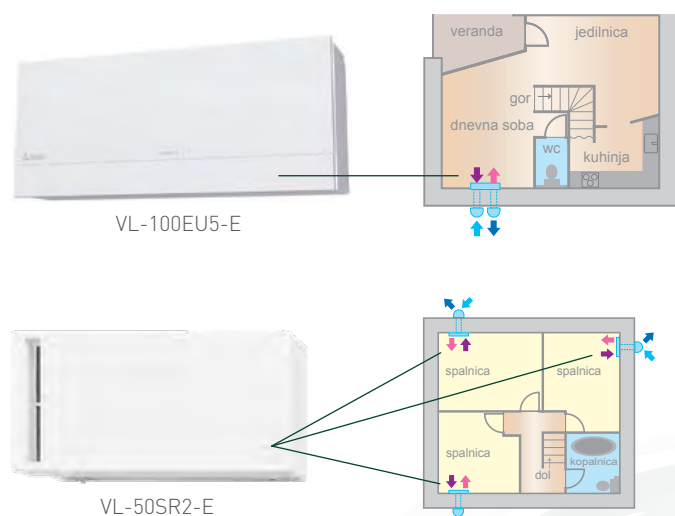
EKO SKLAD

> HIŠNA SERIJA REKUPERATORJEV

S pojavom sodobne in varčne gradnje je prezračevanje prostorov postalo nepogrešljivo. Energetsko varčnost objekta zagotavljamo z učinkovito rekuperacijo tako lokalno, kot tudi centralno. Zagotavljanje svežega zraka v prostoru je bistvenega pomena za kvaliteto bivanja, hkrati pa je v prezračevanih prostorih manjša možnost pojava plesni in vlage.

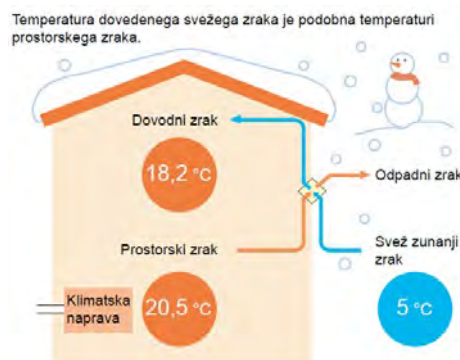


Lossnay rekuperatorji zagotavljajo energetsko varčno prezračevanje, s široko paleto naprav različnih oblik in pretokov pa pokrivajo večino stanovanjskih in poslovnih prezračevalnih projektov.



> DELOVANJE

Naprava Lossnay izmenjuje zrak iz zaprtih prostorov in dovaja čist zunanji zrak v prostor. Pri dovajanju zunajega zraka, naprava deluje kot toplotni izmenjevalec in segreje zrak na sobno temperaturo, preden ga vrne v notranje prostore.



> LASTNOSTI

- Naprave lahko uporabljamo do -10°C zunanje temperature.
- Imajo nastavljive lopute za izpih zraka
- Filtriranje zraka
- Nizki stroški investicije in obratovanja
- VL-50 lahko zmontiramo horizontalno ali vertikalno

> ŠUMNOST

Notranost vagona	Notranost tihega avtomobila	Notranost knjižnice	Šum listja	Limit zaznave zvoka pri človeku
80 dB(A)	60 dB(A)	40 dB(A)	15 dB(A) VL-50SR2-E	10 dB(A)
			25 dB(A) VL-100EU5-E	

*Pri pogojih 50Hz, 230V in najmanjši hitrosti ventilatorja

REAM
URADNI DISTRIBUTER

MITSUBISHI ELECTRIC
PREZRAČEVALNE NAPRAVE

> PREZRAČEVALNI ENOTI

Notranja enota / daljinski upravljalnik

NOVOST



VL-50SR2-E

Naprava **ima priložen** daljinski upravljalnik, s katerim lahko napravo:

- Vključimo/izklopimo
- Spremenimo hitrost ventilatorja – povečamo ali zmanjšamo



VL-100EU5-E

Naprava ima priložen daljinski upravljalnik s katerim lahko napravo:

- Aktiviramo v prvi hitrosti (tipka A)
- Aktiviramo napravo v drugi hitrosti (tipka B)

Daljinski upravljalnik



Sprejemni modul

> TEHNIČNI PODATKI

		VL-50SR ₂ -E							
		220V/50Hz		230V/50Hz		240V/50Hz		220V/60Hz	
		Visoka	Nizka	Visoka	Nizka	Visoka	Nizka	Visoka	Nizka
Električno napajanje	[V/Hz]								
Hitrost prezračevanja									
Vhodna moč	[W]	19	4,5	20	5	21	5,5	21	6
Pretok zraka	[m ³ /h]	51	15	52,5	16	54	17	54	17
Učinkovitost izmenjave toplote	[%]	70	86	69	85	68	84	68	84
Raven hrupnosti	[dB]	36,5	14	37	15	37,5	15,5	37,5	15,5
Razred energetske učinkovitosti		C							
Masa	[kg]	6,2							
Dimenzije V x Š x G	[mm]	245 x 522 x 168							

		VL-100EU ₅ -E							
		220V/50Hz		230V/50Hz		240V/50Hz		220V/60Hz	
		Visoka	Nizka	Visoka	Nizka	Visoka	Nizka	Visoka	Nizka
Električno napajanje	[V/Hz]								
Hitrost prezračevanja									
Vhodna moč	[W]	30	13	31	15	34	17	34	17
Pretok zraka	[m ³ /h]	100	55	105	60	106	61	103	57
Učinkovitost izmenjave toplote	[%]	73	80	73	80	72	79	73	80
Raven hrupnosti	[dB]	36,5	24	37	25	38	27	38	25
Razred energetske učinkovitosti		B							
Masa	[kg]	7,5							
Dimenzije V x Š x G	[mm]	265 x 620 x 200							

REAM
URADNI DISTRIBUTER

MITSUBISHI ELECTRIC
PREZRAČEVALNE NAPRAVE

> KRATKA NAVODILA ZA MONTAŽO LOKALNIH PREZRAČEVALNIH NAPRAV

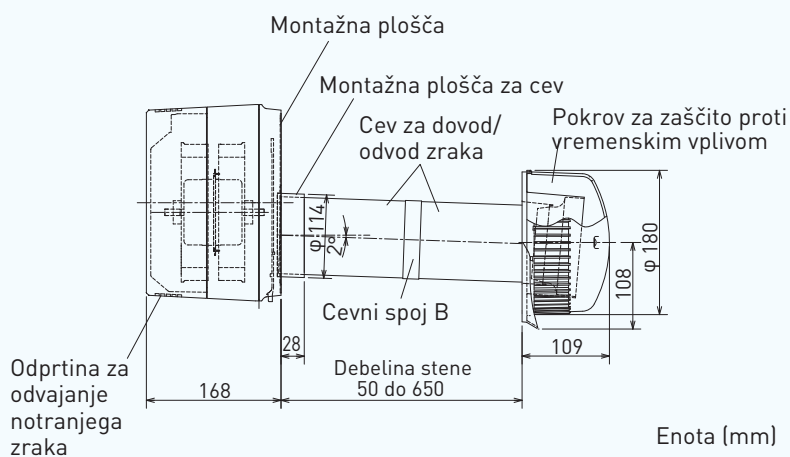
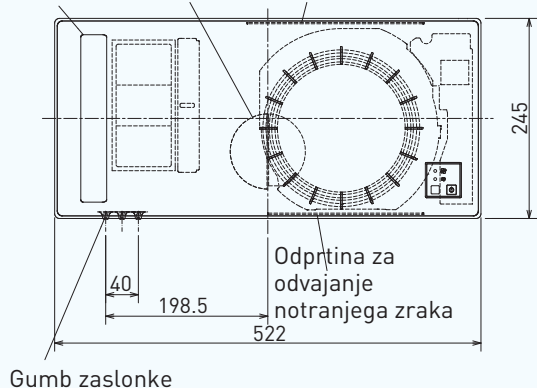
> VL-50SR2-E

Horizontalna ali vertikalna montaža.

- Določite položaj za montažo in poskrbite, da boste pustili dovolj prostora okoli montažne plošče.
- Izvrtajte stensko odprtino $\phi 120$ mm, odprtina mora biti pri izhodu iz zunanje stene nagnjena navzdol.
- Pritrdite montažno ploščo za cev na cev za dovod/odvod zraka A.
- Napajalni in priključni kabel povlecite skozi odprtino na hrbtni strani enote.
- Glavno enoto pritisnite ob zid in jo pričvrstite s štirimi priloženimi vijaki.

HORIZONTALNA MONTAŽA

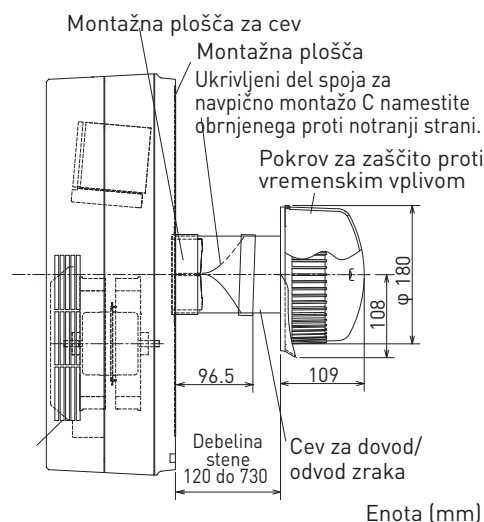
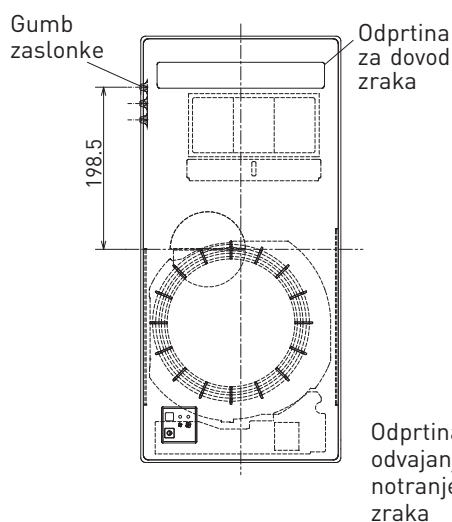
Odprtina za dovod zraka Odprtina za dovod/odvod zraka Odprtina za odvajanje notranjega zraka



Enota (mm)

VERTIKALNA MONTAŽA

* Pri vertikalni montaži je prikazni del na spodnji strani. (Enote ni mogoče montirati obrnjene na glavo.)



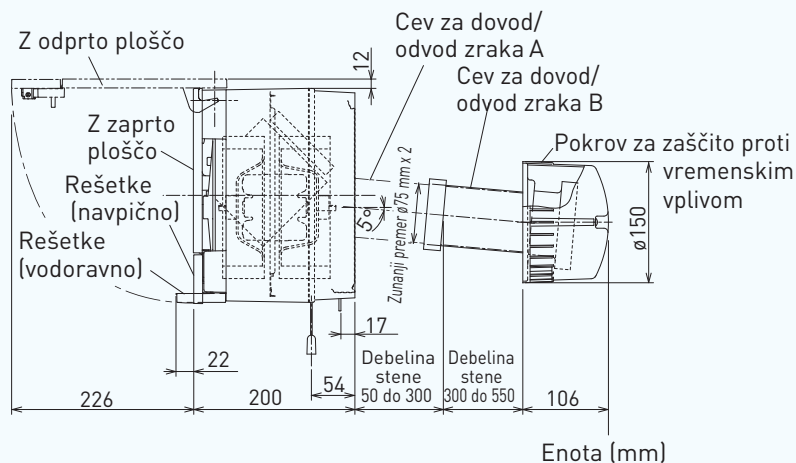
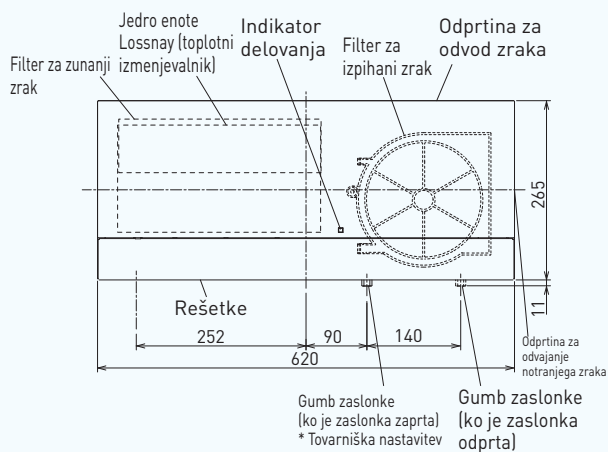
Enota (mm)

> VL-100EU5-E

Samo horizontalna montaža.

- Določite položaj za montažo in poskrbite, da boste pustili dovolj prostora okoli montažne plošče.
- Izvrtajte 2 stenski odprtini fi 85-90 mm, odprtina mora biti pri izhodu iz zunanje stene nagnjena navzdol.
- Namestite montažno ploščo in cevi za dovod/odvod zraka.
- Prezračevalno enoto pritiskite ob zid in jo privijte z dvema priloženima vijakoma. V tem trenutku čvrsto pritisnite napajalni kabel v izrez na strani glavne enote.

HORIZONTALNA MONTAŽA



***natančna navodila za montažo se nahajajo v slovenskih navodilih, ki so priložena v originalni embalaži enot

REAM
URADNI DISTRIBUTER

Pooblaščen prodajalec in monter



+386 40 767 600

www.eron-term.si

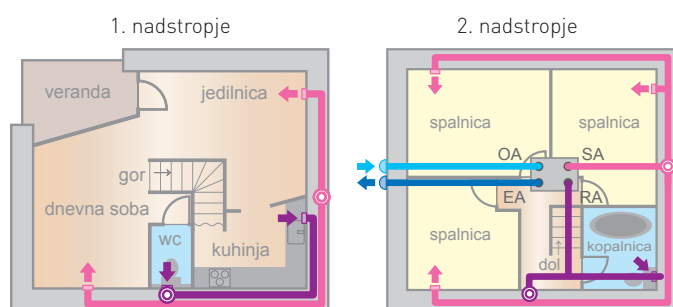
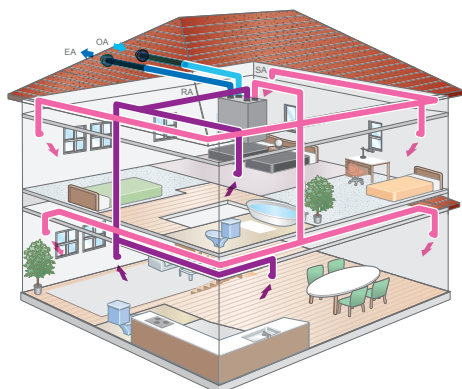
info@eron-term.si

250-350-500 m³/h

“Učinkovito in okolju prijazno prezračevanje z rekuperacijo toplote. Nova vertikalna centralna prezračevalna naprava zagotavlja tiho delovanje in odličen nadzor pretoka zraka. Izmenjava toplote s sistemom Lossnay omogoča udobje pozimi in poleti.”

> HIŠNA SERIJA REKUPERATORJEV VERTIKALNE IZVEDBE

Prezračevalna naprava je namenjena za centralni sistem prezračevanja in je na voljo v treh različnih velikostih s pretokom zraka **250, 350 in 500 m³/h**. Vsi filtri so integrirani v enoto, kar omogoča enostavno čiščenje in menjavo filtrov.



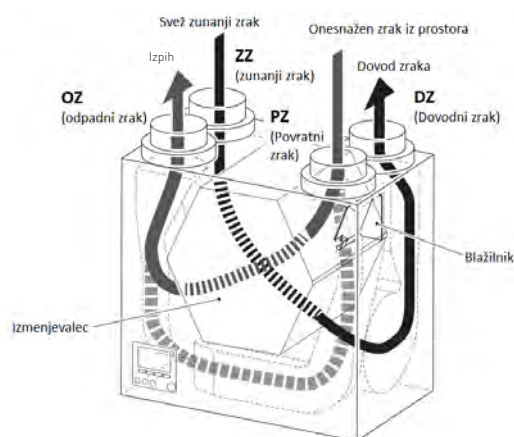
- 6 modelov (možna tako leva kot desna izvedba)
- 4 stopnje hitrosti ventilatorja (prva stopnja 30 %, druga 50 %, tretja 70 % in četrta 100 % nazivnega pretoka)
- Možnost priklopa eksternih naprav (senzor vlage, CO₂...)
- Možnost priklopa Wi-fi vmesnika in upravljanja preko aplikacije MELCloud

> UČINKOVITOST SISTEMA

- Razred energetske učinkovitosti A+
- Tiho delovanje; v prvi hitrosti delovanja je zvočni tlak 15 dBA na oddaljenosti 3 m od naprave
- Avtomatska Bypass ventilacija (v poletnem času, ko je zunanja temperatura nižja od notranje)
- Delovanje do -15°C zunanje temperature, s predgrelnikom do -25°C
- Rekuperatorji so uvrščeni na seznam Ekosklada

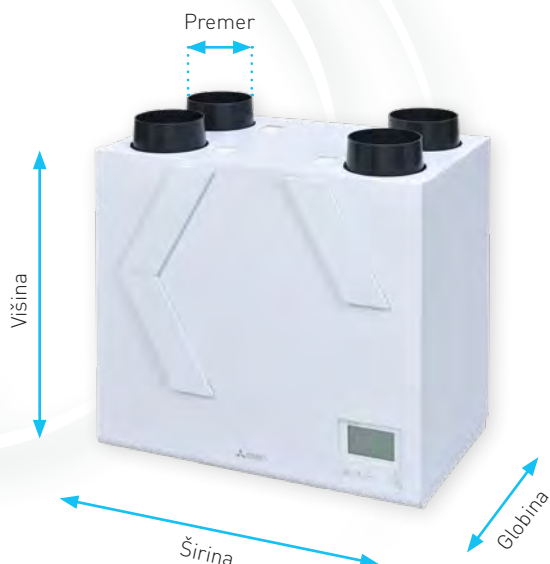
> OPCIJSKI FILTRI

- Standardni filter G4 (gostota 90 %)
- Srednje učinkovit filter M6 (za filtracijo PM10, gostota 80 %)
- Visoko učinkovit filter M6 (za filtracijo PM2,5, gostota 50 %)
- Filter za filtracijo dušikovega oksida (NOx, gostota 50 %)



* Naprava je zaradi senzibilnega toplotnega prenosnika primerna za prezračevanje vseh prostorov hiše – tudi prostorov z veliko vsebnostjo vlage, npr. kopalnice.

> TEHNIČNI PODATKI



	VL-250	VL-350	VL-500
Višina (mm)	565	565	565
Širina (mm)	595	565	565
Globina (mm)	356	565	565
Premer priključka (mm)	122-128	145-150	157-183
Teža (kg)	26	32	39

> TEHNIČNE SPECIFIKACIJE

	VL-250CZPVU-R/L-E				VL-350CZPVU-R/L-E				VL-500CZPVU-R/L-E				
Električno napajanje (V/Hz)	220-240/50				220-240/50				220-240/50				
Način prezračevanja	Z rekuperacijo toplote				Z rekuperacijo toplote				Z rekuperacijo toplote				
Hitrost ventilatorja	FS4 (100 %)	FS3 (70 %)	FS2 (50 %)	FS1 (30 %)	FS4 (100 %)	FS3 (70 %)	FS2 (50 %)	FS1 (30 %)	FS4 (100 %)	FS3 (70 %)	FS2 (50 %)	FS1 (30 %)	
Električni tok delovanja (A)	0,76	0,35	0,2	0,12	1,08	0,52	0,31	0,18	1,73	0,77	0,4	0,19	
Vhodna moč (W)	106	44	23	11	155	71	37	19	275	104	49	21	
Pretok zraka	(m³/h)	250	175	125	75	320	224	160	96	500	350	250	150
	(L/s)	69	49	35	21	89	62	44	27	139	97	69	42
Statični tlak (Pa)	150	74	38	14	150	74	38	14	200	98	50	18	
Učinkovitost izmenjave toplote (%)	85	87	88	90	85	87	88	90	85	87	89	92	
Raven hrupnosti (dB)	31	22	16	15>	35	26	19	15>	37	29	22	15>	
Razred energetske učinkovitosti	A+				A+				A+				
Masa (kg)	26				32				39				
Dimenzije V x Š x G (mm)	565 x 595 x 356				623 x 658 x 432				632 x 725 x 556				

REAM
URADNI DISTRIBUTER

Pooblaščen prodajalec in monter



+386 40 767 600

www.eron-term.si

info@eron-term.si

LOSSNAY LGH RVX



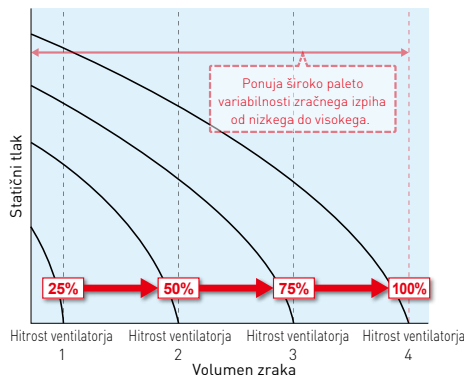
“Prezračevanje, ki omogoča maksimalno udobje”

> NAPREDNA TEHNOLOGIJA TOPLOTNEGA IZMENJEVALCA ZRAKA LOSSNAY, ZMANJŠUJE IZPUST CO² PLINOV TER PORABO ENERGIJE.

- Serija RVX, 9 modelov s pretokom zraka od 150 do 2000 m³/h.
- Odličen nadzor pretoka zraka - 4 hitrosti ventilatorja.

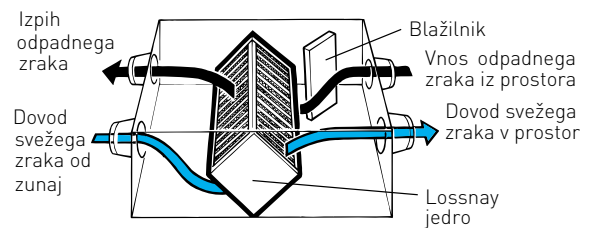
Izboljššan razpon volumna zraka: Vsaka od štirih hitrosti ima še možnost fine nastavitve na 25, 50, 75 ali 100 % za popoln nadzor količin zraka.

> ŠIROKA PALETA KOLIČINE ZRAKA



> KAJ JE LOSSNAY PREZRAČEVANJE?

Notranji zrak se preko Lossnay jedra izmenjuje z zunanjim. Zunanji zrak se segreje na željeno temperaturo ter se razporedi znotraj sobe. Poleti in pozimi je energija klimatske naprave lahko obnovljena preko Lossnay enote.



> KAJ JE OBVODNO PREZRAČEVANJE?

Postan zrak iz prostora se odvaja na prosto, brez da bi prečkal Lossnay jedra. Spomladi ter v jeseni, ko uporaba klimatske naprave ni potrebna, enota deluje v obvodnem načinu prezračevanja.

Poleti

V prostor prihaja primerno ohlajen in razvlažen zrak.

	LOSSNAY	Konvencionalen ventilator
Temperatura (°C)	28	33
Absolutna vlaga (g/kg [DAI])	13.3	20.1
Relativna vlaga (%)	56	63
Entalpija (kJ/kg [DAI])	62.1	84.6
Poraba energije (kW)	7.5	0
Zajem zunanjega zraka (kW)	3.1	10.6
Razmerje zunanjega zraka (%)	29	100

Sobni zrak		Zunanji zrak	
Dry bulb temperature	26°C	Temperatura	33°C
Absolutna vlaga	10.5g/kg [DAI]	Absolutna vlaga	20.1g/kg [DAI]
Relativna vlaga	50%	Relativna vlaga	63%
Entalpija	52.9kJ/kg [DAI]	Entalpija	84.6kJ/kg [DAI]

Izračun rekuperacije toplote
 Notr. oskrba - zrak (temperatura [°C]) = (Zunanja temperatura [°C] - Notranja temperatura [°C]) × Učinkovitost temp. izmenjave (%)
Primer izračuna: 28°C = 33°C - [33°C - 26°C] × 72%

*Zgornji primer velja za model LGH-100RVX | hitrost izpiha 4l.

Pozimi

V prostor prihaja primerno ogret in vlažen zrak.

	LOSSNAY	Konvencionalen ventilator
Temperatura (°C)	16	0
Absolutna vlaga (g/kg [DAI])	5.2	1.9
Relativna vlaga (%)	46	50
Entalpija (kJ/kg [DAI])	29.2	4.7
Poraba energije (kW)	8.2	0
Zajem zunanjega zraka (kW)	3.1	11.3
Razmerje zunanjega zraka (%)	28	100

Sobni zrak		Zunanji zrak	
Suha temperatura zraka	20°C	Temperatura	0°C
Absolutna vlaga	7.3g/kg [DAI]	Absolutna vlaga	1.9g/kg [DAI]
Relativna vlaga	50%	Relativna vlaga	50%
Entalpija	38.5kJ/kg [DAI]	Entalpija	4.7kJ/kg [DAI]

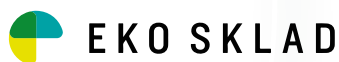
Izračun rekuperacije toplote
 Notr. oskrba - zrak (temperatura [°C]) = (Notranja temperatura [°C] - Zunanja temperatura [°C]) × Učinkovitost temp. izmenjave (%) + Zunanja temperatura [°C]
Primer izračuna: 16°C = [20°C - 0°C] × 80% + 0°C

> TIHO DELOVANJE

Kljub zagotavljanju različnih jakosti izpiha in volumna zraka, naprava vseskozi dosega nizko raven hrupa.

> EKOSKLAD

Napravi LGH-15 / 25RVX-E1 se nahajata na seznamu Ekosklada.



> SENZOR ZA CO2

Zunanji CO² senzor je lahko Hitrost ventilatorja 4 direktno povezan na Lossnay RVX enoto z možnostjo prilagajanja hitrosti ventilatorja. Glede na zaznani raven CO² lahko enota deluje pri



nižjem volumnu zraka v primerjavi s prejšnjimi modeli in s tem izboljša učinkovitost izmenjave toplote ter prispeva k varčevanju energije.

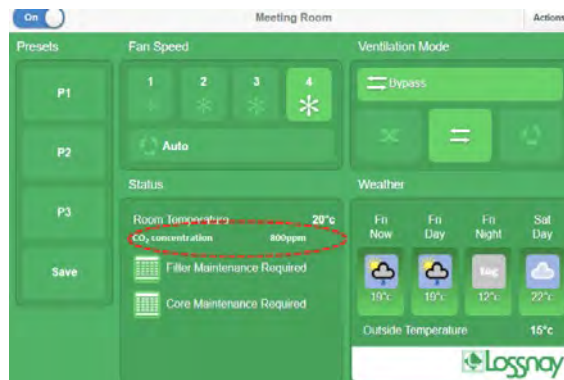
> TEDENSKI ČASOVNIK

Delovanje za vsak dan posebej, vklop/izklop, ter volumen zraka je mogoče nastaviti preko tedenskega časovnika (možnost nastavitve do 8 področij).

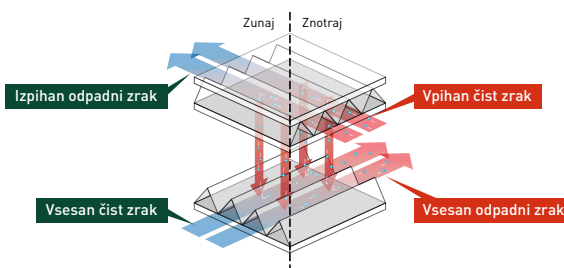
Pon - Čet	8:00	9:00	12:00	13:00	17:00	19:00	22:00
	Hitrost vent. 2	Hitrost vent. 4	Hitrost vent. 2	Hitrost vent. 3	Hitrost vent. 2	Hitrost vent. 1	
Petek	8:00	9:00	12:00	13:00	17:00		22:00
	Hitrost vent. 2	Hitrost vent. 4	Hitrost vent. 2	Hitrost vent. 3	Hitrost vent. 1		
Sob, Ned	8:00						22:00
	Hitrost vent. 1						

> MELCLOUD POVEZAVA – za enote s končno oznako E1

- Vklop/izklop
- Hitrost ventilacije
- Način ventilacije (AUTO – BYPASS)
- Lahko vidimo tudi status filtrov – vzdrževanje
- NOVA FUNKCIJA CO² koncentracija – v primeru, da imamo priključen CO² senzor



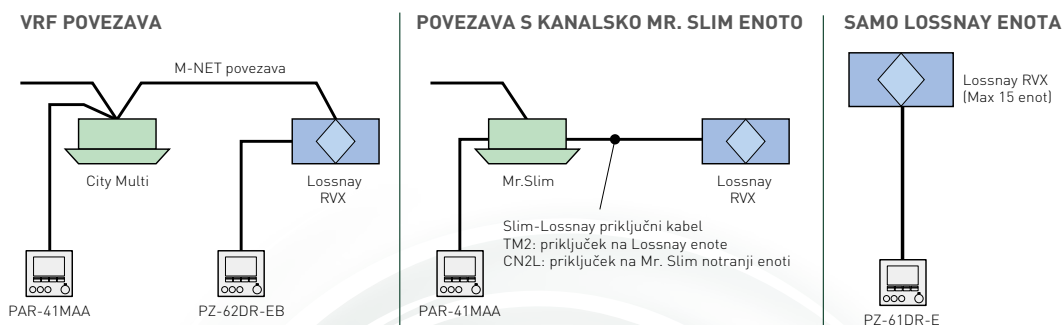
> KONCEPT IZMENJAVE ZAZNANE IN LATENTNE TOPLOTE PREKO LOSSNAY JEDRA.



> OBMOČJE DELOVANJA

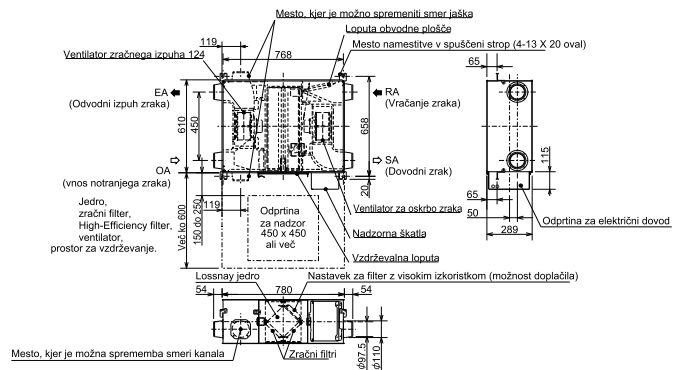
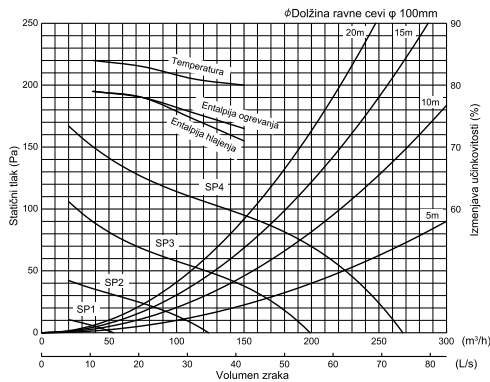
Lossnay LGH enote delujejo v območju od -10 °C do +40 °C zunanje temperature in maksimalno 80% relativne vlažnosti. Pri zunanjih temperaturah manj od -10 °C ventilator deluje intervalno, zato se pri teh pogojih priporoča uporabo grelca, ki je lahko krmiljen s strani naprave Lossnay LGH.

> MOŽNOSTI RAZLIČNE UPORABE

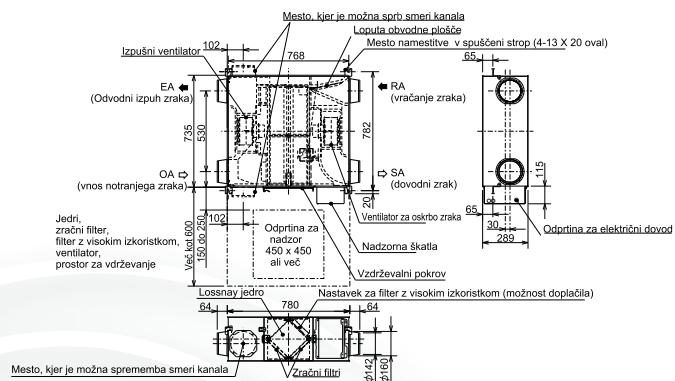
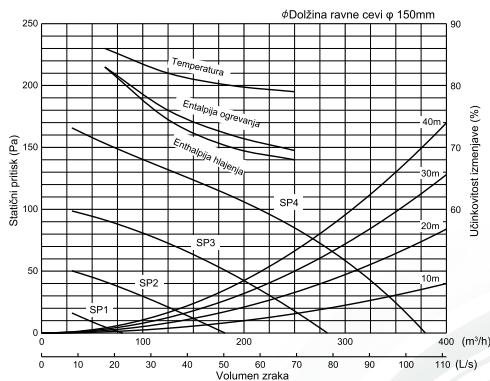


TEHNIČNI PODATKI

		LGH-15RVX-E							
		220-240 / 50Hz, 220 / 60Hz							
Električno napajanje [V/Hz]		Z rekuperacijo toplote				Z obvodnim načinom			
Način prezračevanja		FS4 (100 %)	FS3 (70 %)	FS2 (50 %)	FS1 (30 %)	FS4 (100 %)	FS3 (70 %)	FS2 (50 %)	FS1 (30 %)
Hitrost ventilatorja									
Električni tok delovanja [A]		0,40	0,24	0,15	0,10	0,41	0,25	0,15	0,10
Vhodna moč [W]		49	28	14	7	52	28	14	8
Pretok zraka	[m ³ /h]	150	113	75	38	150	113	75	38
	[L/s]	42	31	21	10	42	31	21	10
Statični tlak [Pa]		95	54	24	6	95	54	24	6
Učinkovitost izmenjave toplote [%]		80	81	83	84	/	/	/	/
Entalpija učinkovitosti izmenjave	Ogrevanje [%]	73	75,5	78	79	/	/	/	/
	Hlajenje [%]	71	74,5	78	79	/	/	/	/
Raven hrupnosti [dB]		28	24	19	17	29	24	19	18
Razred energetske učinkovitosti		A							
Masa [kg]		20							

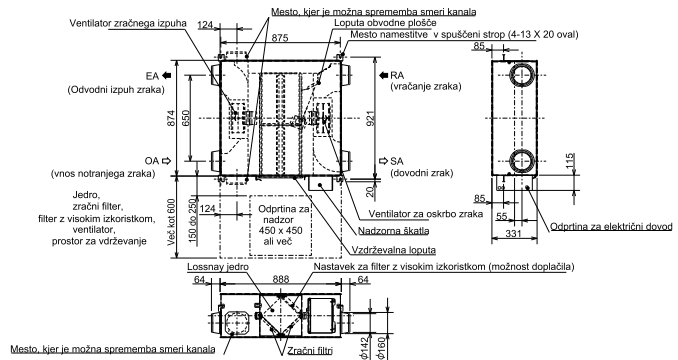
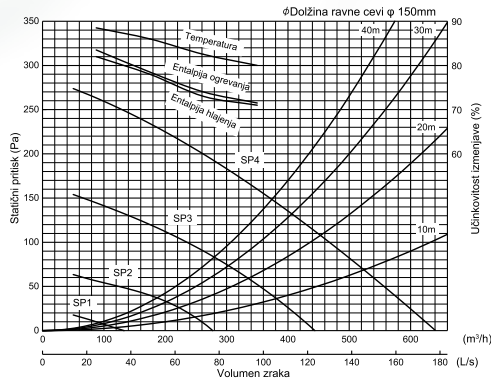


		LGH-25RVX-E							
		220-240 / 50Hz, 220 / 60Hz							
Električno napajanje [V/Hz]		Z rekuperacijo toplote				Z obvodnim načinom			
Način prezračevanja		FS4 (100 %)	FS3 (70 %)	FS2 (50 %)	FS1 (30 %)	FS4 (100 %)	FS3 (70 %)	FS2 (50 %)	FS1 (30 %)
Hitrost ventilatorja									
Električni tok delovanja [A]		0,48	0,28	0,16	0,10	0,48	0,29	0,16	0,11
Vhodna moč [W]		62	33	16	7,5	63	35	17	9
Pretok zraka	[m ³ /h]	250	188	125	63	250	188	125	63
	[L/s]	69	52	35	17	69	52	35	17
Statični tlak [Pa]		85	48	21	5	85	48	21	5
Učinkovitost izmenjave toplote [%]		79	80	82	86	/	/	/	/
Entalpija učinkovitosti izmenjave	Ogrevanje [%]	69,5	72	76	83	/	/	/	/
	Hlajenje [%]	68	70	74,5	83	/	/	/	/
Raven hrupnosti [dB]		27	22	20	17	27,5	23	20	17
Razred energetske učinkovitosti		A							
Masa [kg]		23							

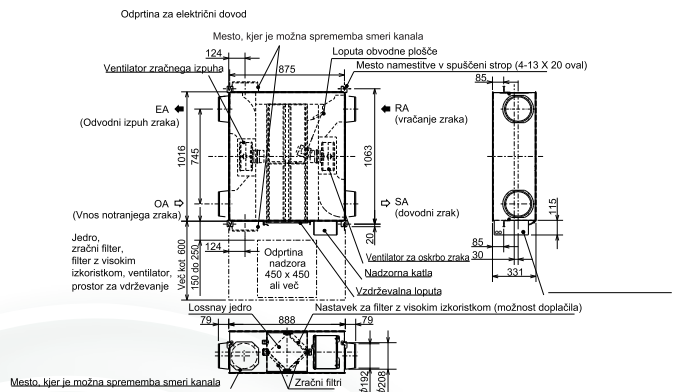
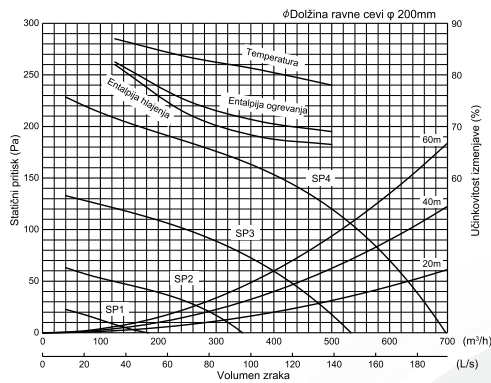


LGH-35RVX-E

Električno napajanje	[V/Hz]	220-240 / 50Hz, 220 / 60Hz							
Način prezračevanja		Z rekuperacijo toplote				Z obvodnim načinom			
Hitrost ventilatorja		FS4 (100 %)	FS3 (70 %)	FS2 (50 %)	FS1 (30 %)	FS4 (100 %)	FS3 (70 %)	FS2 (50 %)	FS1 (30 %)
Električni tok delovanja	[A]	0,98	0,54	0,26	0,12	0,98	0,56	0,28	0,13
Vhodna moč	[W]	140	70	30	11	145	72	35	13
Pretok zraka	[m ³ /h]	350	263	175	88	350	263	175	88
	[L/s]	97	73	49	24	97	73	49	24
Statični tlak	[Pa]	160	90	40	10	160	90	40	10
Učinkovitost izmenjave toplote	Ogrevanje [%]	80	82,5	86	88,5	/	/	/	/
	Hlajenje [%]	71,5	74	78,5	83,5	/	/	/	/
Raven hrupnosti	[dB]	32	28	20	17	32,5	28	20	18
	[kg]	30							

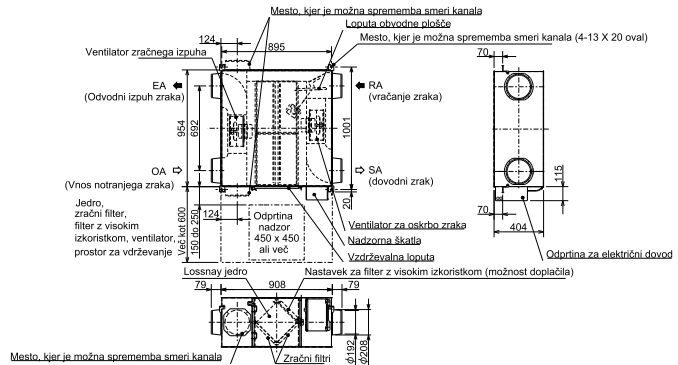
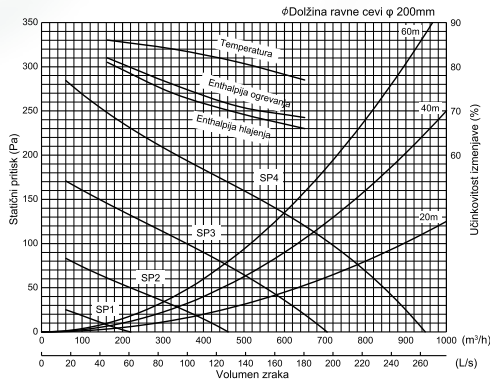

LGH-50RVX-E

Električno napajanje	[V/Hz]	220-240 / 50Hz, 220 / 60Hz							
Način prezračevanja		Z rekuperacijo toplote				Z obvodnim načinom			
Hitrost ventilatorja		FS4 (100 %)	FS3 (70 %)	FS2 (50 %)	FS1 (30 %)	FS4 (100 %)	FS3 (70 %)	FS2 (50 %)	FS1 (30 %)
Električni tok delovanja	[A]	1,15	0,59	0,26	0,13	1,15	0,59	0,27	0,13
Vhodna moč	[W]	165	78	32	12	173	81	35	14
Pretok zraka	[m ³ /h]	500	375	250	125	500	375	250	125
	[L/s]	139	104	69	35	139	104	69	35
Statični tlak	[Pa]	120	68	30	8	120	68	30	8
Učinkovitost izmenjave toplote	Ogrevanje [%]	78	81	83,5	87	/	/	/	/
	Hlajenje [%]	69	71	75	82,5	/	/	/	/
Raven hrupnosti	[dB]	34	28	19	18	35	29	20	18
	[kg]	33							



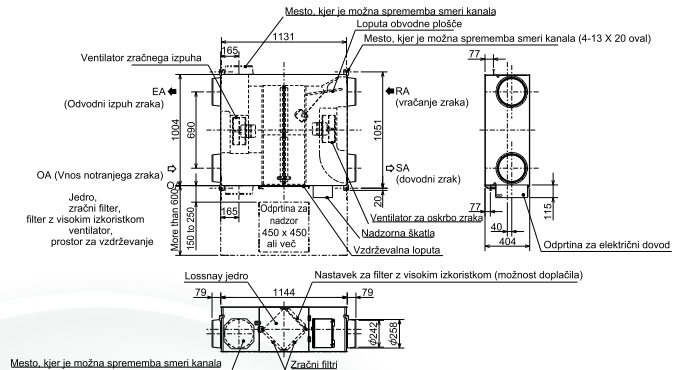
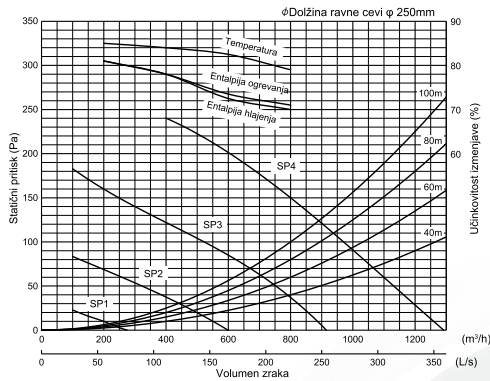
LGH-65RVX-E

Električno napajanje [V/Hz]	[V/Hz]	220-240 / 50Hz, 220 / 60Hz							
		Z rekuperacijo toplote				Z obvodnim načinom			
Način prezračevanja		FS4 (100 %)	FS3 (70 %)	FS2 (50 %)	FS1 (30 %)	FS4 (100 %)	FS3 (70 %)	FS2 (50 %)	FS1 (30 %)
Hitrost ventilatorja		FS4 (100 %)	FS3 (70 %)	FS2 (50 %)	FS1 (30 %)	FS4 (100 %)	FS3 (70 %)	FS2 (50 %)	FS1 (30 %)
Električni tok delovanja	[A]	1,65	0,90	0,39	0,15	1,72	0,86	0,38	0,16
Vhodna moč	[W]	252	131	49	15	262	131	47	17
Pretok zraka	[m ³ /h]	650	488	325	163	650	488	325	163
	[L/s]	181	135	90	45	181	135	90	45
Statični tlak	[Pa]	120	68	30	8	120	68	30	8
Učinkovitost izmenjave toplote	[%]	77	81	84	86	/	/	/	/
Entalpija učinkovitosti izmenjave	Ogrevanje [%]	68,5	71	76	82	/	/	/	/
	Hlajenje [%]	66	69,5	74	81	/	/	/	/
Raven hrupnosti	[dB]	34,5	29	22	18	35,5	29	22	18
Masa	[kg]	38							



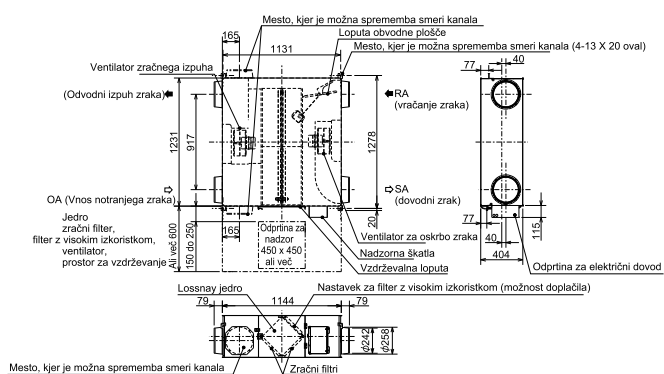
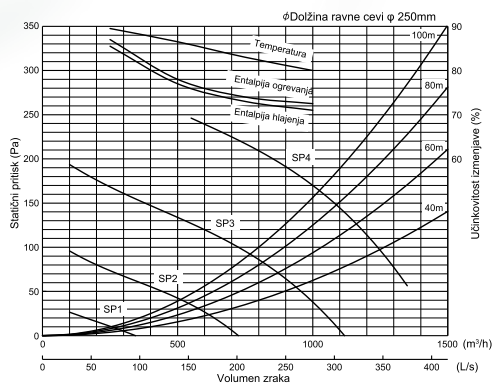
LGH-80RVX-E

Električno napajanje [V/Hz]	[V/Hz]	220-240 / 50Hz, 220 / 60Hz							
		Z rekuperacijo toplote				Z obvodnim načinom			
Način prezračevanja		FS4 (100 %)	FS3 (70 %)	FS2 (50 %)	FS1 (30 %)	FS4 (100 %)	FS3 (70 %)	FS2 (50 %)	FS1 (30 %)
Hitrost ventilatorja		FS4 (100 %)	FS3 (70 %)	FS2 (50 %)	FS1 (30 %)	FS4 (100 %)	FS3 (70 %)	FS2 (50 %)	FS1 (30 %)
Električni tok delovanja	[A]	1,82	0,83	0,36	0,15	1,97	0,86	0,40	0,15
Vhodna moč	[W]	335	151	60	18	340	151	64	20
Pretok zraka	[m ³ /h]	800	600	400	200	800	600	400	200
	[L/s]	222	167	111	56	222	167	111	56
Statični tlak	[Pa]	150	85	38	10	150	85	38	10
Učinkovitost izmenjave toplote	[%]	79	82,5	84	85	/	/	/	/
Entalpija učinkovitosti izmenjave	Ogrevanje [%]	71	73,5	78	81	/	/	/	/
	Hlajenje [%]	70	72,5	78	81	/	/	/	/
Raven hrupnosti	[dB]	34,5	30	23	18	36	30	23	18
Masa	[kg]	48							

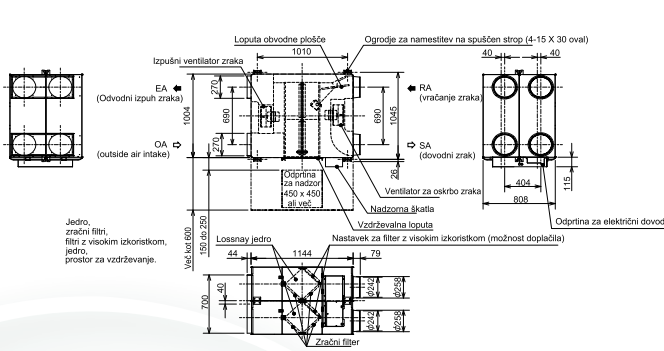
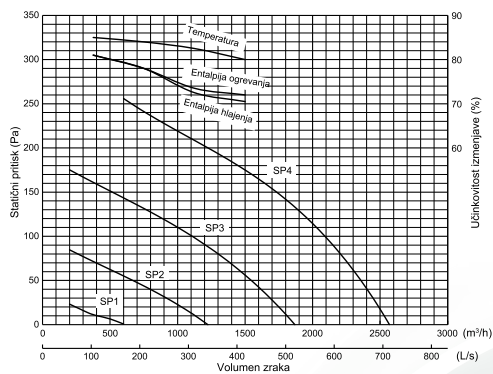


LGH-100RVX-E

Električno napajanje	[V/Hz]	220-240 / 50Hz, 220 / 60Hz							
Način prezračevanja		Z rekuperacijo toplote				Z obvodnim načinom			
Hitrost ventilatorja		FS4 (100 %)	FS3 (70 %)	FS2 (50 %)	FS1 (30 %)	FS4 (100 %)	FS3 (70 %)	FS2 (50 %)	FS1 (30 %)
Električni tok delovanja	[A]	2,50	1,20	0,50	0,17	2,50	1,20	0,51	0,19
Vhodna moč	[W]	420	200	75	21	420	200	75	23
Pretok zraka	[m ³ /h]	1000	750	500	250	1000	750	500	250
	[L/s]	278	208	139	69	278	208	139	69
Statični tlak	[Pa]	170	96	43	11	170	96	43	11
Učinkovitost izmenjave toplote	[%]	80	83	86,5	89,5	/	/	/	/
Entalpija učinkovitosti izmenjave	Ogrevanje [%]	72,5	74	78	87	/	/	/	/
	Hlajenje [%]	71	73	77	85,5	/	/	/	/
Raven hrupnosti	[dB]	37	31	23	18	38	32	24	18
Masa	[kg]	54							

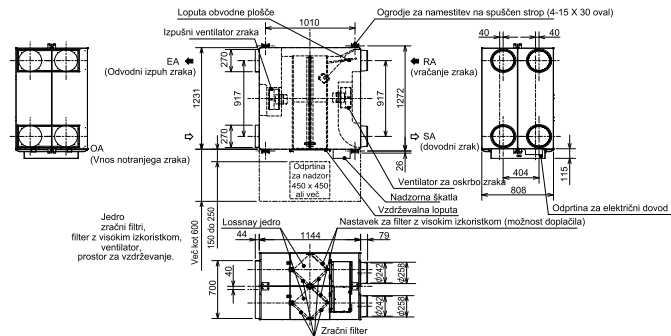
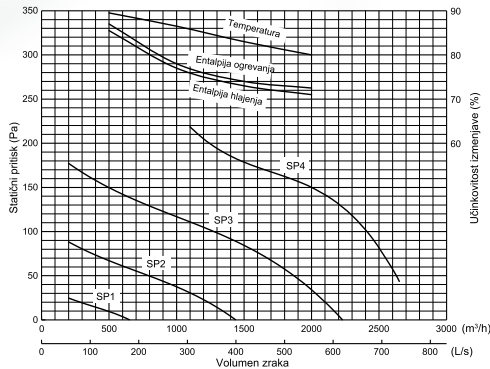

LGH-150RVX-E

Električno napajanje	[V/Hz]	220-240 / 50Hz, 220 / 60Hz							
Način prezračevanja		Z rekuperacijo toplote				Z obvodnim načinom			
Hitrost ventilatorja		FS4 (100 %)	FS3 (70 %)	FS2 (50 %)	FS1 (30 %)	FS4 (100 %)	FS3 (70 %)	FS2 (50 %)	FS1 (30 %)
Električni tok delovanja	[A]	3,71	1,75	0,70	0,29	3,85	1,78	0,78	0,30
Vhodna moč	[W]	670	311	123	38	698	311	124	44
Pretok zraka	[m ³ /h]	1500	1125	750	375	1500	1125	750	375
	[L/s]	417	313	208	104	417	313	208	104
Statični tlak	[Pa]	175	98	44	11	175	98	44	11
Učinkovitost izmenjave toplote	[%]	80	82,5	84	85	/	/	/	/
Entalpija učinkovitosti izmenjave	Ogrevanje [%]	72	73,5	78	81	/	/	/	/
	Hlajenje [%]	70,5	72,5	78	81	/	/	/	/
Raven hrupnosti	[dB]	39	32	24	18	40,5	33	26	18
Masa	[kg]	98							



LGH-200RVX-E

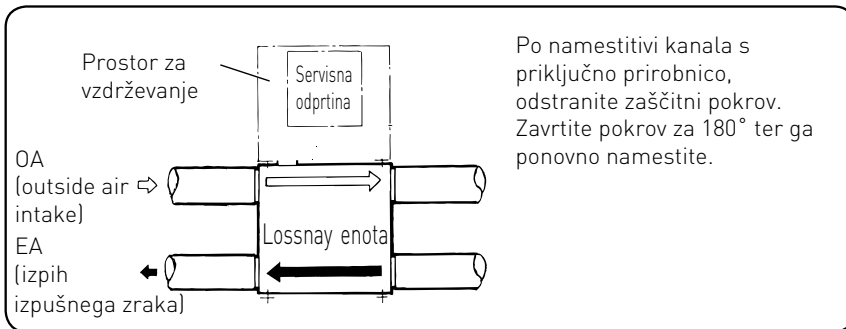
Električno napajanje [V/Hz]		220-240 / 50Hz, 220 / 60Hz							
Način prezračevanja		Z rekuperacijo toplote				Z obvodnim načinom			
Hitrost ventilatorja		FS4 (100 %)	FS3 (70 %)	FS2 (50 %)	FS1 (30 %)	FS4 (100 %)	FS3 (70 %)	FS2 (50 %)	FS1 (30 %)
Električni tok delovanja [A]		4,88	2,20	0,88	0,33	4,54	2,06	0,87	0,35
Vhodna moč [W]		850	400	153	42	853	372	150	49
Pretok zraka [m ³ /h]		2000	1500	100	500	2000	1500	100	500
	[L/s]	556	417	278	139	556	417	278	139
Statični tlak [Pa]		150	84	38	10	150	84	38	10
Učinkovitost izmenjave toplote [%]		80	83	86,5	89,5	/	/	/	/
Entalpija učinkovitosti izmenjave	Ogrevanje [%]	72,5	74	78	87	/	/	/	/
	Hlajenje [%]	71	73	77	85,5	/	/	/	/
Raven hrupnosti [dB]		40	36	28	18	41	36	27	19
Masa [kg]		110							



> PRIPOROČILA ZA MONTAŽO

- Deli so lahko nameščeni od zgoraj navzdol.
- Odstranite zaščitni pokrov, obrnite dele za 180 ° in jih ponovno namestite.

*Napravo je lahko namestiti z zamenjavo zgornjega in spodnjega dela.

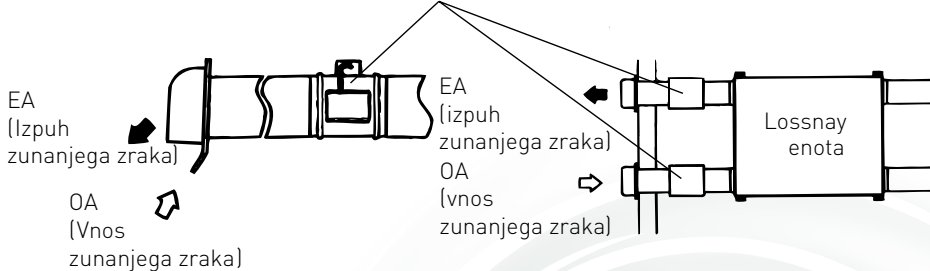


Po namestitvi kanala s priključno prirobnico, odstranite zaščitni pokrov. Zavrtite pokrov za 180° ter ga ponovno namestite.

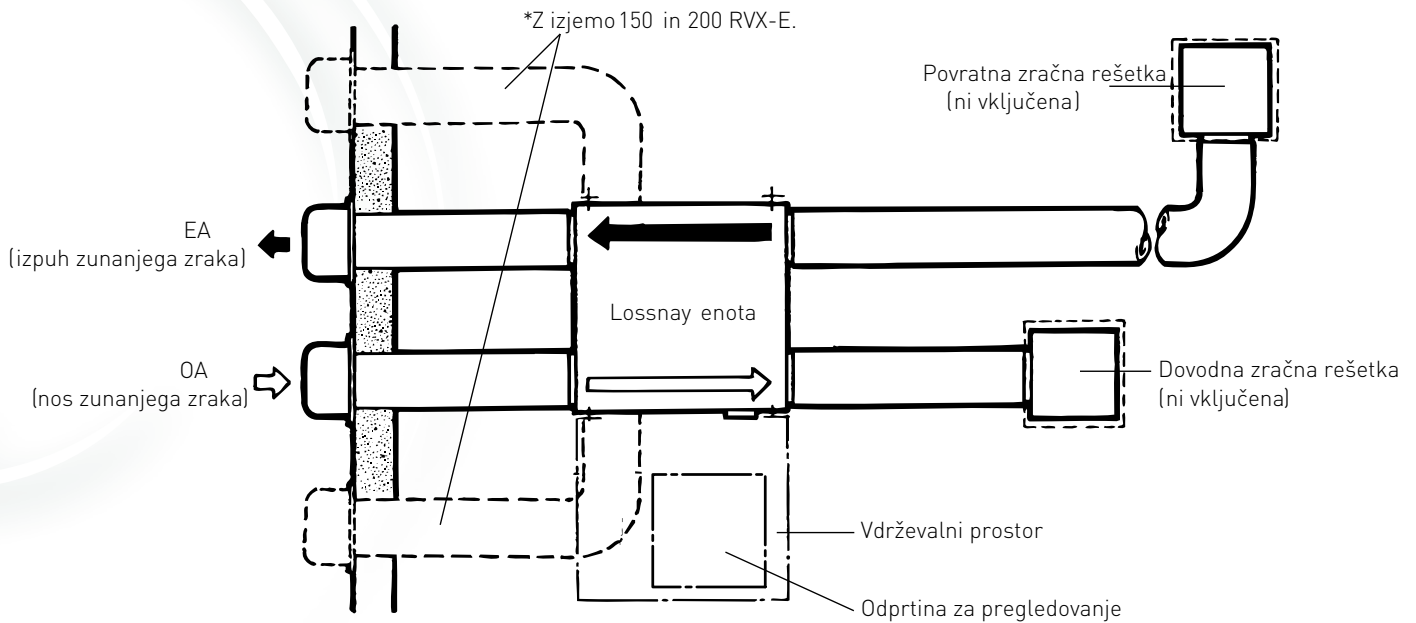
Dolžina kanala

Model	Razdalja
LGH-15 do 65RVX-E	1 m ali več
LGH-80 in 100RVX-E	2.5 m ali več
LGH-150 andin 200RVX-E	3 m ali več

Električni blažilnik
[Zaščita pred vdorom hladnega zraka, medtem ko je Lossnay ustavljen med zimo.
[Zagotovljeno s strani naročnika]

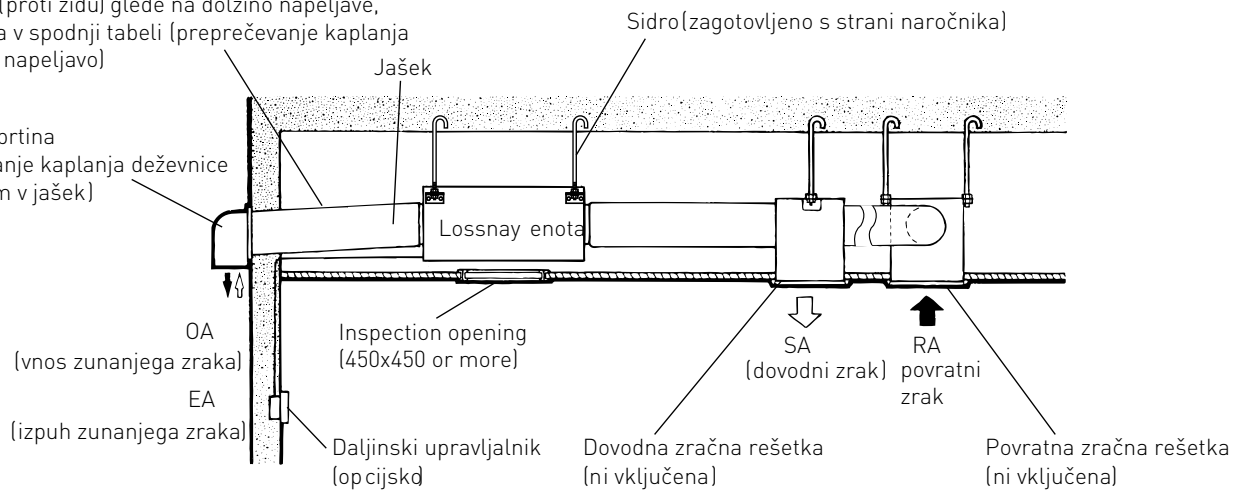


*V regijah, kjer je obstaja nevarnost zamrzovanja pozimi, je priporočljivo namestiti električno loputo ali podobno, da se prepreči vdor hladnega zraka, medtem ko se Lossnay ustavi.



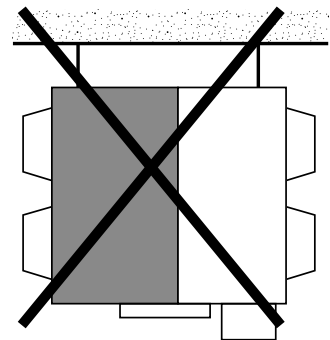
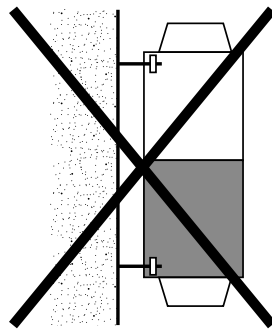
Naklon jaška
1/30 ali več (proti zidu) glede na dolžino napeljave,
specifikacija v spodnji tabeli (preprečevanje kapljanja
deževnice v napeljavo)

Globoka odprtina
(preprečevanje kapljanja deževnice
pred vdorom v jašek)



⚠ POZOR

- Ne nameščajte Lossnay enote vertikalno ali na klancu.



REAM
URADNI DISTRIBUTER


ERONA TERM
☎ +386 40 767 600
🌐 www.erona-term.si
✉ info@erona-term.si

 **MITSUBISHI
ELECTRIC**
PREZRAČEVALNE NAPRAVE

