

ORCA®

OGREVALNE TOPLLOTNE ČRPALKE ZRAK-VODA

Katalog izdelkov



NOVO!

Serijsko vgrajen magnetni filter in merilec pretoka - za še večjo varnost in boljše delovanje!

Desetletja ogrevanja.
Desetletja udobja.

Zamujate življenje

zaradi *nepotrebnih*
stroškov ogrevanja?

Portugalska

Ste pomislili, koliko priboljškom se odpoveste v življenju, da lahko plačate stroške ogrevanja? Naredite temu konec z ogrevalnimi toplotnimi črpalkami Orca.

Stroške ogrevanja lahko znižate kar do 75%.

do **75%**

**MANJ
STROŠKOV**

TOPLLOTNE
ČRPALKE ORCA
SO PRISOTNE V
DOMOVH ŠIROM
PO EVROPI



Orca greje in hladi že več kot 15.000 domov.

Toplotne črpalke Orca v svoji kakovosti visoko presegajo najstrožje evropske standarde, kar dokazujejo tudi certifikati najpomembnejših neodvisnih strokovnih institucij v Evropski uniji.¹



VSEBINA

MI SMO ORCA	4
OGREVALNE TOPLLOTNE ČRPALKE ORCA	5
MOJA ORCA	8
NOTRANJE ENOTE ORCA	10
ZUNANJE ENOTE MITSUBISHI ELECTRIC	11
PREGLED ENOT	12
KOMBINACIJE NOTRANJH IN ZUNANJH ENOT	16
SERIJA ORCA MONO	18
Visokotemperaturne izvedbe	20
Nizkotemperaturne izvedbe	21
Kaskadne visokotemperaturne izvedbe	22
Kaskadne nizkotemperaturne izvedbe	23
SERIJA ORCA DUO	24
Visokotemperaturne izvedbe	26
Nizkotemperaturne izvedbe	27
DIMENZIJE IN SHEME PRIKLJUČKOV	28
DODATKI	31

Mi smo Orca



Smo Orca. Proizvajamo visokokakovostne in estetsko dovršene produkte, ki so v celoti proizvedeni v Sloveniji iz najboljših materialov, razpoložljivih na evropskem trgu.

STORITEV

Svojim strankam nudimo celoten komplet oz. izvedbo na ključ. Vse se prične s svetovanjem in strokovno usposobljenimi sodelavci. Ob nakupu naših produktov hkrati ponujamo možnost montaže, ne glede na to iz katerega dela Slovenije prihajate. Poprodajne storitve v smislu rednih letnih servisov in vzdrževanja zagotavljajo dolgo življenjsko dobo naših produktov, zato jih seveda skrbno izvajamo.

V Sloveniji imamo odlično organizirano mrežo monterjev in servisno službo. Med naše zadovoljne kupce se uvrščajo tako končne stranke kot tudi poslovni partnerji v veleprodaji.

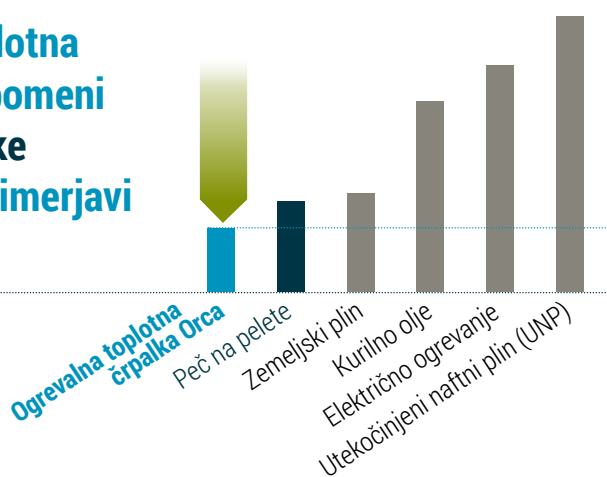
KAKOVOST

V našem razvojnem laboratoriju smo zbrali najboljše strokovnjake s področja varčnega ogrevanja in hkrati zasnovali proizvodnjo ogrevalnih in hladilnih sistemov, ki zaradi napredne tehnologije in natančnosti izvedbe tako rekoč ne dopušča napak. Da bi bila kakovost pod stalnim nadzorom, so naše toplotne črpalke proizvedene v Sloveniji s komponentami najboljših evropskih proizvajalcev. Zavedamo se, da je nakup naših ogrevalnih ali hladilnih sistemov dolgoročna naložba, zato imamo dolgoletno brezhibno delovanje v mislih od prvega načrta pa vse do končnega izdelka.



...to so dejstva.

Ogrevalna toplotna
črpalka Orca pomeni
najnižje stroške
ogrevanja v primerjavi
z drugimi viri



KAKO JE TO MOGOČE?

Zrak, ta je seveda brezplačen, je glavni vir energije za ogrevanje s toplotno črpalko zrak-voda. Le-ta za svoje delovanje potrebuje zelo malo električne energije, saj večino energije pridobi iz zraka.

ZAKAJ PRIPOROČAMO SISTEM ZRAK-VODA?

Toplotne črpalke zrak-voda so ne samo najenostavnejša, ampak tudi najcenejša izbira. Zrak je vse naokoli nas in tako lahko takšno toplotno črpalko brez večjih dodatnih stroškov ali posegov namestimo v praktično kateri koli objekt.

Najboljše razmerje med investicijo in prihranki

Ogrevalne toplotne črpalke Orca dosegajo tako visoka grelna števila (COP), da so primerljive z mnogo dražjimi sistemi, ki kot vir energije uporabljajo podtalnico ali zemljo.

+
COP
**NAJVIŠJA
GRELNA ŠTEVILA
(COP) – DO 5,2**

COP (coefficient of performance) je grelna število, ki nam pove, koliko toplote dobimo glede na porabljeno električno energijo. Naše toplotne črpalke dosegajo ene izmed najvišjih grelnih števil na evropskem tržišču.

A
**ENERGETSKI
RAZREDI OD
A DO A+++**

Učinkovitost ogrevalnih toplotnih črpalk Orca se uvršča v najvišje energetske razrede.

**PRESEGAMO
STANDARDE EU**

Ogrevalne toplotne črpalke Orca so proizvedene v Sloveniji z najkakovostnejšimi komponentami evropskih in japonskih proizvajalcev.

**14
UR**
**MONTAŽA V SAMO
14 URAH**

Montaža toplotne črpalke Orca traja zgolj 14 ur.

**HITER IN
STROKOVEN
SERVIS**

Zanesljiva servisna mreža zagotavlja hiter in strokoven servis po celotni Sloveniji.

OGREVALNE TOPLOTNE
ČRPALKE ORCA

V vašem domu



MOŽNOST UPORABE SOLARNE ENERGIJE

Ogrevalne toplotne črpalke Orca omogočajo priklop na solarni sistem.



TUDI HLAJENJE

Toplotne črpalke Orca lahko prostore ne le ogrevajo, temveč jih tudi hladijo.



NAPREDNA REGULACIJA

Toplotno črpalke Orca lahko regulirate s pomočjo zaslona na dotik, sobnega regulatorja ali preko interneta (opcijsko).

SAMO 1 kWh

TOPLOTNA ČRPALKA
PREJME IZ ELEKTRIČNEGA
OMREŽJA

DO 5,2 kWh

ENERGIJE TOPLOTNA ČRPALKA
PRIDOBI IZ ZRAKA, KI JE
SEVEDA BREZPLAČEN.

ORČA TIHO SKRBI ZA VAŠE UDOBJE

Ogrevalne toplotne črpalke Orca zasedejo relativno malo prostora, upravljanje je enostavno, tako zunanja kot notranja enota pa delujeta izredno tiho.



CELOSTNA REŠITEV ZA OGREVANJE IN HLAJENJE

Serijsko omogočen priklop na nov ali obstoječ sistem ogrevanja v objektu:

- Radiatorsko ogrevanje
- Talno, stensko ali stropno ogrevanje
- Ogrevanje sanitarne vode
- Hlajenje prostorov v letnih časih

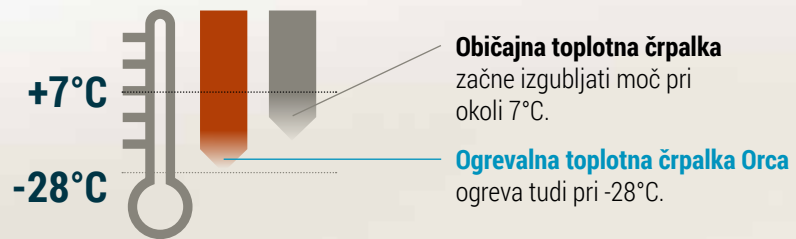


MOŽNOST BIVALENTNEGA OGREVANJA

Kadar toplotna črpalka ogrevanja zaradi zelo nizke zunanje temperature ne zmore, ali v primeru okvare, lahko sistem samodejno preklopi na drug vir ogrevanja ali na serijsko vgrajene elektrogrelce, kar vam omogoča še večjo varnost pri ogrevanju.


NAJUČINKOVITEJŠA REŠITEV TUDI V NAJHUJŠEM MRAZU


Toplotne črpalke Orca zmorejo varčno ogrevanje tudi do -28°C zunanje temperature in tudi do -15°C brez izgube grelne moči, kar je najučinkovitejša rešitev na tržišču.



PRIKLOP NA KATERIKOLI SISTEM OGREVANJA IN HLAJENJA

Katerikoli sistem ogrevanja ali hlajenja je nameščen v vaši hiši ali ga tam načrtujete, je mogoče priklopiti na ogrevavno toplotno črpalko Orca.

 **Radiatorsko ogrevanje**, tudi v starejših, slabše izoliranih objektih z visokotemperaturnimi izvedbami.

 **Ogrevanje sanitarne vode**, pri čemer modeli DUO vključujejo že vgrajen grelnik sanitarne vode.

 **Talno, stensko ali stropno ogrevanje** v novogradnjah z nizkotemperaturnimi izvedbami.

 **Hlajenje prostorov**, celo do $+43^{\circ}\text{C}$ zunanje temperature.²

Preprosto.



IZ DNEVNE SOBE, IZ PISARNE, S PLAŽE ...

Pridete danes bolj zgodaj iz službe? Gotovo nočete, da vas pričaka prehladno stanovanje. Z napredno regulacijo preko oblaka lahko spreminjate nastavitve svoje toplotne črpalke Orca bodisi s pomočjo računalnika bodisi preko pametnega mobilnega telefona ali tabličnega računalnika. Preprostega, intuitivno zasnovanega uporabniškega vmesnika se boste gotovo hitro navadili. Da vam bo še lažje, pa je v toplotnih črpalkah vgrajen zaslon na dotik s prav takšnim uporabniškim vmesnikom.

- Nastavitev zelene temperature glede na temperaturo prostora ali glede na zunanjo temperaturo.
- Nastavitve dnevnih in nočnih intervalov ogrevanja enega, dveh ali treh ogrevalnih krogov.
- Spletni vmesnik vam omogoča pregled vseh nastavitvev in časovnih intervalov, trenutnega stanja, temperatur in zgodovino dogodkov.
- Možnost nastavitve različnih jezikov vmesnika - tudi slovenščine.
- Možnost vklopa Party, Eco ali Holiday programov.

PRILAGODLJIV

Oblika uporabniškega vmesnika se samodejno prilagodi napravi, na kateri je prikazan.

POLJUBNO POIMENOVANJE OGREVALNIH KROGOV

Zagotovo si lažje zapomnite "Pritličje" kot "Ogrevalni krog 2", kajne?

SPOŠTUJEMO VAŠ ČAS

Najpomembnejše funkcije so prikazane na začetnem zaslonu.



ORCA TOUCH KRMILJENJE PREKO ZASLONA NA DOTIK

Časi zapletenega pritiskanja gumbov v določenem zaporedju, da bi nastavili preprost časovnik, so minili. Krmilnik Orca Touch vam omogoča enako udobno in prijazno izkušnjo kot krmiljenje preko mobilne naprave. Izgled in delovanje vmesnika sta praktično enaka kot pri Moji Orci, dodelani grafični prikazi na barvnem zaslonu na dotik pa bo krmiljenje vaše toplotne črpalke spremenil bolj v igro kot v opravke.

Oddaljena in regulacija z zaslonom na dotik je opsijska. Posvetujte se s svoji prodajalcem o podrobnostih.

MOJA ORCA KRMILJENJE TOPLOTNE ČRPALKE PREKO INTERNETA

Za vaše popolno udobje smo poskrbeli s storitvijo, ki jo imenujemo Moja Orca. Ta vam omogoča, da svojo toplotno črpalko krmilite iz pisarne, avtomobila ali z dopusta. Vse, kar potrebujete, je internetna povezava.

- Deluje v spletnem brskalniku, na praktično vseh operacijskih sistemih kot so Microsoft Windows, Android, iOS in drugi. Nameščanje aplikacije na računalnik ali telefon ni potrebno.
- Možnost dostopa do mobilne različice prek telefona.
- Oblika vmesnika se prilagaja napravi, na kateri ga uporabljate.
- Ergonomija vmesnika je prilagojena zaslonu na dotik.



NAJBOLJŠE KOMPONENTE

Naše toplotne črpalke so natančno načrtovane in inteligentno zgrajene iz komponent najboljših svetovnih proizvajalcev, proizvajamo pa jih v lastnih proizvodnih prostorih v Mariboru s strokovno izredno usposobjenim osebjem.



NOTRANJE ENOTE
ORCA

Dovršeno.

ELEKTRIČNI GRELEC

V primeru res ekstremno nizkih zunanjih temperatur ali napake zunanje enote za nemoteno ogrevanje skrbi tristopenjski električni grelec, ki je standardno vgrajen v napravo.

Proizvajalec: Eltra, Nemčija

OBTOČNA ČRPALKA

Zmogljiva obtočna črpalka energetskega razreda A zagotavlja zanesljivo in stabilno delovanje celotnega ogrevalnega sistema z minimalnimi izgubami energije

KRMILNIK

Krmilnik z inteligentno regulacijo skrbi za optimalno delovanje tako toplotne črpalke kot celotnega ogrevalnega sistema in prilagaja delovanje zunanji ter prostorski temperaturi.

Proizvajalec: Carel, Italija

TOPLOTNI PRENOSNIK

Optimiziran toplotni prenosnik zagotavlja izredno učinkovito delovanje in izjemne izkoristke toplotne črpalke.

Proizvajalec: Swep, Švedska

GRELNIK ZA SANITARNO VODO

Modeli serije Duo imajo že vgrajen vakuumsko emajliran grelnik z velikim toplotnim prenosnikom, ki poskrbi za hitro in učinkovito ogrevanje sanitarne vode ter s svojo izolacijo zmanjšuje toplotne izgube. Ima tudi revizijsko odprtino za enostavno čiščenje in dolgo življensko dobo.



DODATNA ZAŠČITA SERIJSKO!

V vse notranje enote toplotne črpalke Orca (razen v kaskadne sisteme) sta od marca 2022 serijsko vgrajena merilec pretoka in magnetni filter.

Slednji omogoča sprotno in enostavno čiščenje ogrevalne vode nečistoč in magnetnih delcev - za še večjo varnost in dolgotrajno delovanje toplotne črpalke.



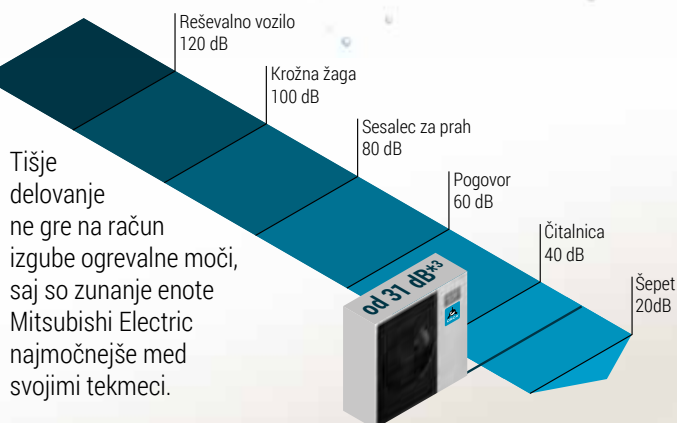
ZUNANJE ENOTE MITSUBISHI ELECTRIC



ZUNANJE ENOTE MITSUBISHI ELECTRIC

Izbiramo samo vrhunske zunanje enote, ki kljubujejo tudi najbolj ekstremnim vremenskim razmeram.

ZELO TIHO DELOVANJE VENTILATOR IN OHIŠJE KOMPRESORJA OMOGOČATA TIŠJE DELOVANJE



KOMPAKTNA OBLIKA

Ekonomija prostora je gotovo ena od prednosti novih zunanjih enot Mitsubishi Zubadan. Enote zasedejo bistveno manj prostora kot konkurenčne. Zahtevan je tudi precej manjši prostor za delovanje enote pred samo napravo. Ta je pri novih zunanjih enotah Mitsubishi Electric samo 350 mm.



ENERGETSKI RAZRED

Naše naprave segajo v najvišje energetske razrede. Pri ogrevanju učinkovitost dosega razred A+++; učinkovitost pri pripravi sanitarne vode pa dosega razred A+.



A+++



A+

VISOKA ZANESLJIVOST

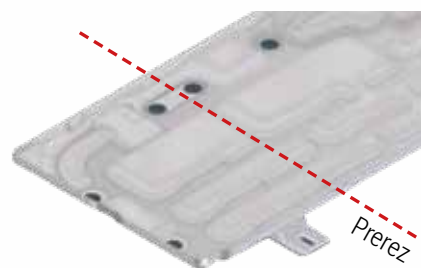
OPTIMIRANO ODMRZOVANJE IN PREPREČEVANJE NABIRANJA LEDU

Oblika podstavka je še zanesljivejša kot doslej:

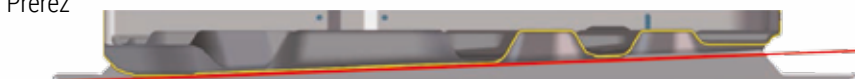
- izboljšana drenaža,
- optimizirana kontrola odmrzovanja
- optimizirani toplotni izmenjevalec, ki preprečuje formiranje ledu na zunanji enoti.

Nova oblika podstavka

- optimizirana struktura podstavka izboljšuje potek drenaže
- naklon podstavka omogoča gladko in hitrejšo drenažo



Prerez



PREGLED OGREVALNIH TOPLLOTNIH ČRPALK ORCA

ORCA MONO BREZ VGRAJENEGA GRELNKA SANITARNE VODE



MONO

VISOKOTEMPERATURNE NIZKOTEMPERATURNE



- Brez vgrajenega grelnika - namenjena uporabnikom z obstoječim grelnikom sanitarne vode.
- Velika izbira moči zunanjih enot (4-23kW).
- Stenska izvedba za boljšo izrabo prostora.
- Primerna tudi za ogrevanje sanitarne vode v večstanovanjskih objektih.



MONO KASKADE

VISOKOTEMPERATURNE NIZKOTEMPERATURNE



- Velika grelna moč s priklopom dveh, treh ali štirih zunanjih enot različnih moči.
- Za večje prostore: ogrevanje do 2.500 m².
- Primerna tudi za ogrevanje sanitarne vode v večstanovanjskih objektih.

Udobje

Integriran grelnik sanitarne vode

Vgrajen preklopni ventil: ogrevanje / sanitarna voda	✓	-
Nastavitev časovnikov za ogrevalne kroge in sanitarno vodo	✓	✓
Možnost nadzora drugega vira ogrevanja (bivalentno delovanje)	✓	✓
Vremensko vodena regulacija	✓	✓
Možnost samodejnega in zunanjega preklopa OGR/HL	✓	✓
Možnost priklopa sobnega tipala / termostata	✓	✓
Nadzor solarnega sistema	✓	✓
Vgrajena raztezna posoda	✓	-
A energetska obtočna črpalka	✓	✓
Zaporni ventil za enostavno čiščenje mehanskega filtra	-	-
PV funkcija	✓	✓
Podpora ogrevanja s solarnim sistemom	✓	✓
Možnost internetnega nadzora	opcijsko	opcijsko
Tih način delovanja	✓	✓
Nadzor tretjega ogrevalnega kroga	✓	✓

Varnost

Serijsko 5 letno jamstvo na vgrajen grelnik sanitarne vode	-	-
Protizmrovalna zaščita in zaščita proti pregretju	✓	✓
Antilegionelni program	✓	✓
Vgrajen merilec pretoka / pretočno stikalo	merilec pretoka	pretočno stikalo
Vgrajen magnetni filter	✓	-
Serijsko vgrajen električni grelec	✓	-
Vgrajen mehanski filter in varnostna skupina	✓	varnostna skupina, brez mehanskega filtra
Varnostno stikalo za izklop	✓	✓
Zaščita boilerja pred korozijo z Mg. Anodo	-	-
Revizijska odprtina za čiščenje grelnika sanitarne vode	-	-

ORCA DUO Z VGRAJENIM GRELNİKOM SANITARNE VODE



DUO 200

**VISOKOTEMPERATURNE
NIZKOTEMPERATURNE**



- Vgrajen 200-litrski grelnik za sanitarno vodo.
- Primerno za 1- do 3-članska gospodinjstva.
- Velika izbira moči zunanjih enot (4-16kW).



DUO 300

**VISOKOTEMPERATURNE
NIZKOTEMPERATURNE**



- Vgrajen 300-litrski grelnik za sanitarno vodo.
- Primerno za 4- in veččlanska gospodinjstva.
- Velika izbira moči zunanjih enot (4-23kW).



DUO 300 SOLAR

**VISOKOTEMPERATURNE
NIZKOTEMPERATURNE**



- Vgrajen 300-litrski grelnik za sanitarno vodo.
- Primerno za 4- in veččlanska gospodinjstva.
- Velika izbira moči zunanjih enot (4-23kW).
- Možnost priklopa na solarni sistem

200 L



opcijsko



300 L



opcijsko



300 L



opcijsko



merilec pretoka



merilec pretoka



merilec pretoka



PREGLED ZUNANJIH ENOT

VISOKOTEMPERATURNE IZVEDBE

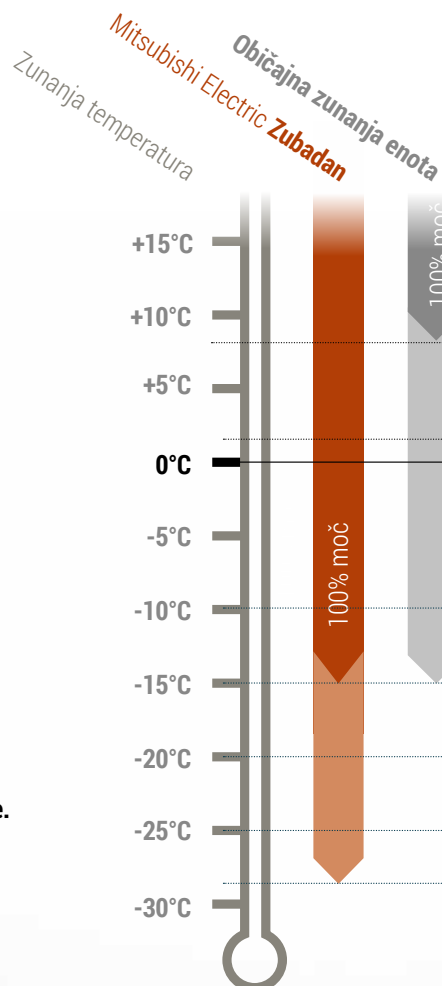
Primerno za:

- radiatorsko ogrevanje in ogrevanje sanitarne vode,
- objekte z veliko površino radiatorjev,
- starejše in slabše izolirane objekte.



R410

R32
NOV HLADILNI PLIN

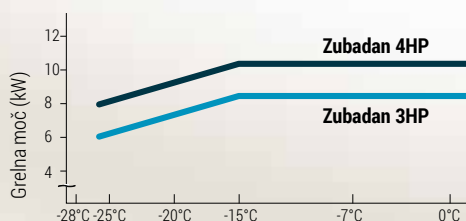
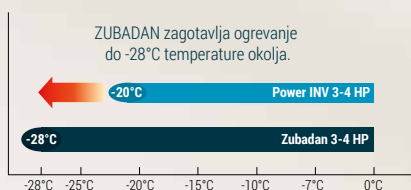


MITSUBISHI ELECTRIC SERIJA ZUBADAN

ZA NOTRANJE ENOTE MONO IN DUO

Zubadan je ena najzmogljivejših zunanjih enot na tržišču.

- Injektorsko vbrzganje hladiva omogoča delovanje tudi pri temperaturah do -28°C .
- 100% grelna moč toplotne črpalke se ohranja tudi pri -15°C po zaslugi napredne Flash Injection tehnologije.
- Visoka temperatura izhodne vode: 60°C .
- Delovanje zunanje enote je izredno tiho.



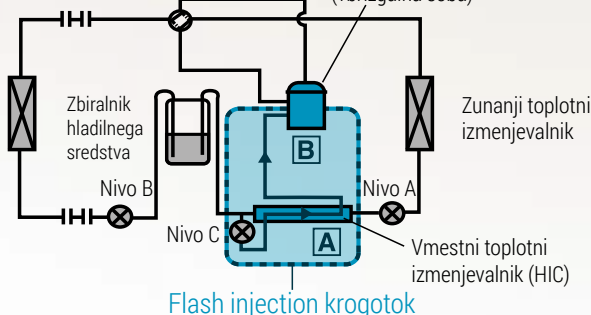
SERIJA ZUBADAN DOSEGA VISOKO OGREVALNO MOČ PRI ZELO NIZKIH ZUNANJIH TEMPERATURAH

Odlične ogrevalne lastnosti enot ZUBADAN so odraz tehnologije učinkovitega obtoka plina Flash injection, ki je rezultat raziskovanja strokovnjakov MITSUBISHI ELECTRIC. Medtem, ko konvencionalne toplotne črpalke, zaradi padca obsega kroženja plina skozi sistem, izgubijo ogrevalno moč, edinstveni obvodni krog »Flash injection« izboljša volumen kroženja plina z uporabo dveh obtočnih sistemov. Ta tehnologija zagotavlja visoko učinkovito in zanesljivo ogrevanje objektov v najhladnejših predelih.

ZUBADAN Flash injection krogotok

Notranji toplotni izmenjevalnik

Vbrzgalni kompresor (vbrzgalna šoba)



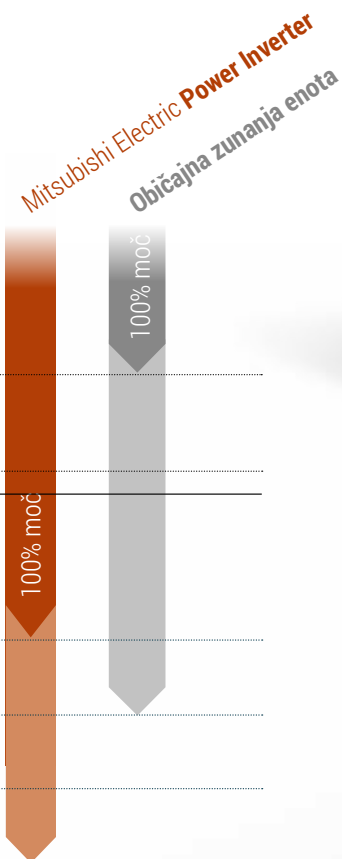


PREGLED ZUNANJIH ENOT

NIZKOTEMPERATURNE IZVEDBE

Primerno za:

- talno/stensko/stropno ogrevanje in ogrevanje sanitarne vode,
- novogradnje in dobro izolirane objekte,



MITSUBISHI ELECTRIC SERIJA POWER INVERTER

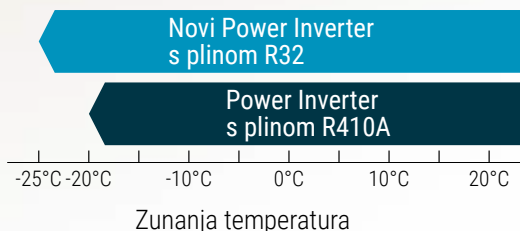
ZA NOTRANJE ENOTE MONO IN DUO

Izpopolnjene zunanje enote Power Inverter omogočajo pri polni grelni moči temperaturo ogrevalne vode do 60 °C, pri temperaturah do -15 °C pa izgubijo samo do 20% grelne moči, kar je odličen rezultat v primerjavi z ostalimi toplotnimi črpalkami.

- Širše območje ogrevanja: do -25°C.
- Visoka temperatura izhodne vode: do 60°C pri -7°C in do 55°C tudi pri -10°C.
- Napredna Power Inverter tehnologija z dodatnim podhlajevalnikom freona skrbi za visoko grelno moč tudi pri nižjih zunanjih temperaturah.
- Nadstandardno dimenzioniran toplotni prenosnik omogoča izredno majhno porabo energije.
- Delovanje enote je izredno tiho.

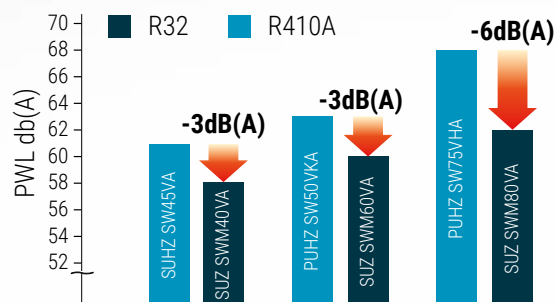
MITSUBISHI POWER INVERTER ENOTE S HLADILNIM PLINOM R32

- Visoka učinkovitost ogrevanja
- Zanesljivo delovanje do zunanje temperature -25 °C
- Maksimalna izstopna temperatura vode je 60 °C



TIŠJE DELOVANJE

3 do 6 dB(A) tišje delovanje novih modelov v primerjavi s predhodnimi modeli Power Inverter enot





KOMBINACIJE NOTRANJIH IN ZUNANJIH ENOT

IZBERITE PRAVO KOMBINACIJO

Prava kombinacija zunanje in notranje enote vam zagotavlja optimalen izkoristek vaše toplotne črpalke, s tem pa tudi najnižje stroške ogrevanja.

- Visokotemperaturne različice
- Nizkotemperaturne različice



			MONO				MONO XL	DUO 200			
			10647	12292	12334	12347	10720	10714	12293	12335	12348
	PUHZ-SHW140YHA	R410	●					●			
	PUHZ-SHW230YKA	R410					●				
	PUD-SHWM80(V)YAA	R32				●					●
	PUD-SHWM100(V)YAA	R32			●					●	
	PUD-SHWM120(V)YAA	R32			●					●	
	PUD-SHWM140(V)YAA	R32			●					●	
	SUZ-SWM40VA	R32		●					●		
	SUZ-SWM60VA	R32		●					●		
	SUZ-SWM80VA	R32		●					●		
	PUD-SWM80V(Y)AA	R32				●					●
	PUD-SWM100V(Y)AA	R32			●					●	
	PUD-SWM120V(Y)AA	R32			●					●	



DUO 300				DUO 300 XL	DUO 300 SOLAR				DUO 300 SOLAR XL
10514	12294	12336	12349	10718	10591	12295	12337	12350	10719
●				●	●				
				●					●
			●					●	
		●					●		
		●					●		
	●								
	●					●			
	●					●			
			●					●	
		●					●		
		●					●		

ORCA MONO

SERIJA OGREVALNIH
TOPLOTNIH ČRPALK BREZ
VGRAJENEGA GREJNIKA ZA
SANITARNO VODO.

STENSKÉ IZVEDBE NOTRANJE
ENOTE ZA BOLJŠI IZKORISTEK
PROSTORA

MOŽNOST KASKADNIH IZVEDB
ZA OGREVANJE PROSTOROV
DO 2.500 M²



Serijska Mono Izbira.

ZA PRAKTIČNO VSAK PROSTOR

Serijska Orca Mono omogoča ogrevanje prostorov in sanitarne vode. Slednjo hranite v ločenem grelniku sanitarne vode. Raznolike izvedbe, ki omogočajo priklop bodisi na radiatorsko bodisi na talno, stensko ali stropno ogrevanje v različno velikih in različno izoliranih objektih. Nabor izvedb tako omogoča ogrevanje od najmanjših prostorov pa vse do takšnih s površino do 2.500 m².



ORCA MONO

PREGLED RAZLIČIC

**MONO**

ZA UDOBNO OGREVANJE PROSTOROV IN SANITARNE VODE V OBSTOJEČEM ZALOGOVNIKU ZA SANITARNO VODO.



DO **2.500 m²**
DVE, TRI ALI ŠTIRI
ZUNANJE ENOTE

MONO KASKADE

ZA OGREVANJE VEČJIH PROSTOROV Z ENO NOTRANJO ENOTO IN ENO REGULACIJO TER DO ŠTIRIMI ZUNANJIMI ENOTAMI.

Prihranki

- Ogrevanje objekta in sanitarne vode kar do -28°C zunanje temperature.
- Polna grelna moč do -15°C .
- Vremensko vodena regulacija.

Udobje

- Inteligentna regulacija: nastavitev treh ogrevalnih krogov po prostorski ali zunanji temperaturi.
- Nastavitev več časovnih intervalov ter programov party, eco in holiday.
- Možnost hlajenja prostorov.

Varnost

- Aktivna antilegionelna zaščita.
- Možnost samodejnega preklopa na drug vir ogrevanja (bivalentno ogrevanje).

Ogrevalne toplotne črpalke Orca Mono so na voljo v klasični in XL izvedbi. Slednja omogoča ogrevanje večjih prostorov, saj je opremljena z večjim toplotnim prenosnikom za moči zunanjih enot do 23 kW. Zelo primerna tudi za ogrevanje večjih količin sanitarne vode v eno- ali večstanovanjskih objektih.

Ogrevalne toplotne črpalke je mogoče povezati v kaskade. Inovativne Mono kaskade imajo za razliko od večine kaskadnih toplotnih črpalk na tržišču samo eno notranjo enoto in eno samo regulacijo.

Nanje je mogoče priklopiti dve, tri ali štiri zunanje enote različnih grelnih moči. Z uporabo večih zunanjih enot lahko dosežemo varčno ogrevanje prostorov večjih površin, vse do 2.500 m^2 .



ORCA MONO

VISOKOTEMPERATURNE IZVEDBE

Primerno za:

- radiatorsko ogrevanje in ogrevanje sanitarne vode,
- kombinacijo talnega in radiatorskega ogrevanja,
- starejše in slabše izolirane objekte.



ZUNANJA ENOTA	MITSUBISHI ELECTRIC ZUBADAN							
Ogrevanje	do -28°C						do -28°C	do -25°C
Temp. izhodne vode	60 °C						60 °C	
Hlajenje	-						do +46 °C	
Napajanje, faze/napetost [V]	1/230	3/400	3/400	3/400	3/400	3/400	3/400	
Model zunanje enote	PUD-SHWM80VAA	PUD-SHWM80YAA	PUD-SHWM100YAA	PUD-SHWM120YAA	PUD-SHWM140YAA	PUHZ SHW140YHA	PUHZ SHW230YKA	
Nominalna grelna moč [kW]	8	8	10	12	14	14	23	
COP (A7/W35)	5,03	5,03	5,00	4,80	4,70	4,22	3,65	
SCOP (W35)	4,53	4,53	4,50	4,48	4,48	4,16	4,18	
Varovalke [št.xA]	1x25	3x16	3x16	3x16	3x16	3x16	3x32	
Dim. Plinskih priključkov	1/4", 1/2"	1/4", 1/2"	1/4", 1/2"	1/4", 1/2"	1/4", 1/2"	3/8", 5/8"	1/2", 1"	
Maksimalna višinska razlika NE_ZE [m]	30	30	30	30	25	30	30	
Dolžina plinske povezave [m]	2-30	2-30	2-30	2-30	2-25	2-75	2-80	
Prednapolnjenost plina do dolžine plinske povezave [m]	10	10	10	10	10	30	30	
Nominalni pretok ogrevalnega medija [l/min]	10-59	10-59	10-59	10-59	10-59	17,9-40,1	28,7-65,9	
Zvočna moč [dB(A)]	56	56	59	60	62	70	75	
Teža [kg]	102	115	121	120	122	134	148	
Dimenzije SxGxV [cm]	105x48x102	105x48x102	105x48x102	105x48x102	105x48x102	95x33x135	105x33x134	
NOTRANJA ENOTA	MONO						MONO XL	
Št. artikla (komplet)	12347 + 12231	12347 + 12230	11334 + 12230	11334 + 12235	11334 + 12337	10647 + 10705	10720 + 10730	
Dimenzije plinskih priklj.	1/2", 1/4"						3/5", 5/8"	1/2", 1"
Dim. priključkov za ogrevalni sistem	1"						1"	1"
Vgrajena obtočna črpalka	obtočna črpalka energetskega razreda A						obtočna črpalka energetskega razreda A	
Električni grelec	3x3 kW						3x3 kW	3x3 kW
Toplotni prenosnik	Swep						Swep	Swep
Preklop ogrevanje-SV	Integriran						Integriran	Integriran
Dimenzije (VxSxG) [cm]	90x60x40						90x60x40	90x60x40
Teža [kg]	80 kg						85	85
Razred sezonske učinkovitosti naprave pri povprečnih podnebnih razmerah W35	A+++	A+++	A++	A++	A++	A++	A++	
Razred sezonske učinkovitosti naprave pri povprečnih podnebnih razmerah W55	A+	A+	A+	A+	A+	A+	A+	
Sezonska učinkovitost naprave pri povprečnih podnebnih razmerah W35 (ηs)	176	176	166	159	157	164	164	
Sezonska učinkovitost naprave pri povprečnih podnebnih razmerah W55 (ηs)	130	130	126	125	121	124	124	





ORCA MONO

NIZKOTEMPERATURNE
IZVEDBE

Primerno za:

- talno/stensko/stropno ogrevanje in ogrevanje sanitarne vode,
- novogradnje in dobro izolirane objekte.

ZUNANJA ENOTA	MITSUBISHI ELECTRIC POWER INVERTER							
Ogrevanje	do -20°C				do -25°C			
Temp. izhodne vode	60 °C				60 °C			
Hlajenje	do +46 °C				-			
Napajanje, faze/napetost [V]	1/230	1/230	1/230	1/230	3/400	1/230	3/400	3/400
Model zunanje enote	SUZ-SWM40VA	SUZ-SWM60VA	SUZ-SWM80VA	PUD-SWM80VAA	PUD-SWM80YAA	PUD-SWM100VAA	PUD-SWM100YAA	PUD-SWM120YAA
Nominalna grelna moč [kW]	4	6	7,5	8	8	10	10	12
COP (A7/W35)	5,2	4,86	4,7	4,76	4,76	5	5	4,7
SCOP (W35)	4,58	4,61	4,62	4,07	4,45	4,45	4,45	4,43
Varovalke [št.xA]	1x16	1x16	1x16	1x25	3x16	1x30	3x16	3x16
Dim. Plinskih priključkov	1/4", 1/2"	1/4", 1/2"	1/4", 1/2"	1/4", 1/2"	1/4", 1/2"	1/4", 1/2"	1/4", 1/2"	1/4", 1/2"
Maksimalna višinska razlika NE_ZE [m]	30	30	30	30	30	30	30	30
Dolžina plinske povezave [m]	5-30	5-30	5-30	2-30	2-30	2-30	2-30	2-30
Prednapolnjenost plina do dolžine plinske povezave [m]	10	10	10	10	10	10	10	10
Nominalni pretok ogrevalnega medija [l/min]	5-54	5-54	5-54	10-59	10-59	10-59	10-59	10-59
Zvočna moč [dB(A)]	58	60	62	56	56	59	59	60
Teža [kg]	54	54	54	101	114	107	120	120
Dimenzije ŠxGxV [cm]	84x33x88	84x33x88	84x33x88	105x48x102	105x48x102	105x48x102	105x48x102	105x48x102
NOTRANJA ENOTA	MONO							
Št. artikla (komplet)	12292 + 12201	12292 + 12194	12292 + 12202	12347 + 12224	12347 + 12229	12334 + 12225	12334 + 12228	12334 + 12227
Dimenzije plinskih priklj.	1/2"							
Dimenzija priključkov za ogrevalni sistem	1/4"							
Vgrajena obtočna črpalka	obtočna črpalka energetskega razreda A							
Električni grelec	3x3 kW							
Toplotni prenosnik	Swep							
Preklop ogrevanje-SV	Integriran							
Dim. notranje enote (VxŠxG) [cm]	90x60x40							
Teža	80 kg							
Razred sezonske učinkovitosti naprave pri povprečnih podnebnih razmerah W35	A+++	A+++	A+++	A++	A++	A++	A++	A+++
Razred sezonske učinkovitosti naprave pri povprečnih podnebnih razmerah W55	A+	A+	A+	A+	A+	A+	A+	A+
Sezonska učinkovitost naprave pri povprečnih podnebnih razmerah W35 (ηs)	180	181	182	169	169	169	169	176
Sezonska učinkovitost naprave pri povprečnih podnebnih razmerah W55 (ηs)	129	130	131	131	131	131	131	128





ORCA MONO

KASKADNE VISOKOTEMPERATURNE IZVEDBE

Primerno za:

- radiatorsko ogrevanje v večjih objektih,
- večje starejše in slabše izolirane objekte,
- primerna tudi za ogrevanje večjih količin sanitarne vode.



ZUNANJA ENOTA	MITSUBISHI ELECTRIC ZUBADAN							
Ogrevanje	do -28°C				do -28°C		do -25°C	
Temp. izhodne vode	60 °C				60 °C		do +46 °C	
Hlajenje	-							
Napajanje, faze/napetost [V]	1/230	3/400	3/400	3/400	3/400	3/400	3/400	3/400
Model zunanje enote	PUD-SHWM80VAA	PUD-SHWM80YAA	PUD-SHWM100YAA	PUD-SHWM120YAA	PUD-SHWM140YAA	PUHZ SHW140YHA	PUHZ SHW230YKA	
Nominalna grelna moč [kW]	8	8	10	12	14	14	23	
COP (A7/W35)	5,03	5,03	5,00	4,80	4,70	4,22	3,65	
SCOP (W35)	4,53	4,53	4,50	4,48	4,48	4,16	4,18	
Varovalke [št.xA]	1x25	3x16	3x16	3x16	3x16	3x16	3x32	
Dim. Plinskih priključkov	1/4", 1/2"	1/4", 1/2"	1/4", 1/2"	1/4", 1/2"	1/4", 1/2"	3/8", 5/8"	1/2", 1"	
Maksimalna višinska razlika NE_ZE [m]	30	30	30	30	25	30	30	
Dolžina plinske povezave [m]	2-30	2-30	2-30	2-30	2-25	2-75	2-80	
Prednapolnjenost plina do dolžine plinske povezave [m]	10	10	10	10	10	30	30	
Nominalni pretok ogrevalnega medija [l/min]	10-59	10-59	10-59	10-59	10-59	17,9-40,1	28,7-65,9	
Zvočna moč [dB(A)]	56	56	59	60	62	70	75	
Teža [kg]	102	115	121	120	122	134	148	
Dimenzije ŠxGxV [cm]	105x48x102	105x48x102	105x48x102	105x48x102	105x48x102	95x33x135	105x33x134	
IZBOR NOTRANJE IN ZUNANJI ENOT	IZVEDBE MONO M 2-4 x 8-14 kW					IZVEDBE MONO L 2-4 x 8-23 kW		
NOTRANJA ENOTA ZA 2 ZUNANJI ENOTI	MONO 2 M					MONO 2 L		
Št. artikla (komplet)	10721 + 2 zunanji enoti					10722 + 2 zunanji enoti		
Skupna grelna moč [kW] (vsota moči zunanjih enot)	16-28					31-46		
Ogrevalna površina⁵ [m²]	400-700					775-1.150		
Dimenzije plinskih priklj.	2x 1/4", 1/2" (PUD) ali 2x 3/8", 5/8" (PUHZ)					2x 1/2", 1"		
Dim. priklj. za ogrevalni sistem	6/4"					6/4"		
Vgrajena obtočna črpalka	2x obtočna črpalka energetskega razreda A					2x Swep		
Toplotni prenosnik	2x Swep					2x Swep		
Dimenzije (VxŠxG) [cm]	90x60x40					90x60x40		
Teža [kg]	95					105		
NOTRANJA ENOTA ZA 3 ZUNANJE ENOTE	MONO 3 M					MONO 3 L		
Št. artikla (komplet)	10723 + 3 zunanje enote					10724 + 3 zunanje enote		
Skupna grelna moč [kW] (vsota moči zunanjih enot)	24-42					39-69		
Ogrevalna površina (A-15/W35)⁵ [m²]	600-1.050					975-1.725		
Dimenzije plinskih priklj.	3x 1/4", 1/2" (PUD) ali 3x 3/8", 5/8" (PUHZ)					3x 1/2", 1"		
Dim. priklj. za ogrevalni sistem	2"					2"		
Vgrajena obtočna črpalka	3x obtočna črpalka energetskega razreda A					3x Swep		
Toplotni prenosnik	3x Swep					3x Swep		
Dimenzije (VxŠxG) [cm]	90x120x40					90x120x40		
Teža [kg]	160					175		
NOTRANJA ENOTA ZA 4 ZUNANJE ENOTE	MONO 4 M					MONO 4 L		
Št. artikla (komplet)	10725 + 4 zunanje enote					10726 + 4 zunanje enote		
Skupna grelna moč [kW] (vsota moči zunanjih enot)	32-56					47-92		
Ogrevalna površina (A-15/W35)⁵ [m²]	800-1.400					1.175-2.300		
Dimenzije plinskih priklj.	4x 1/4", 1/2" (PUD) ali 4x 3/8", 5/8" (PUHZ)					4x 1/2", 1"		
Dim. priklj. za ogrevalni sistem	2"					2"		
Vgrajena obtočna črpalka	4x obtočna črpalka energetskega razreda A					4x Swep		
Toplotni prenosnik	4x Swep					4x Swep		
Dimenzije (VxŠxG) [cm]	90x120x40					90x120x40		
Teža [kg]	190					210		



ORCA MONO

KASKADNE
NIZKOTEMPERATURNE
IZVEDBE

Primerno za:

- talno/stensko/stropno ogrevanje in ogrevanje sanitarne vode,
- novogradnje in dobro izolirane objekte.

ZUNANJA ENOTA	MITSUBISHI ELECTRIC POWER INVERTER								
Ogrevanje	do -20°C			do -25°C					
Temp. izhodne vode	60 °C			60 °C					
Hlajenje	do +46 °C			-					
Napajanje, faze/napetost [V]	1/230	1/230	1/230	1/230	3/400	1/230	3/400	3/400	
Model zunanje enote	SUZ-SWM40VA	SUZ-SWM60VA	SUZ-SWM80VA	PUD-SWM80VAA	PUD-SWM80YAA	PUD-SWM100VAA	PUD-SWM100YAA	PUD-SWM120YAA	
Nominalna grelna moč [kW]	4	6	7,5	8	8	10	10	12	
COP (A7/W35)	5,2	4,86	4,7	4,76	4,76	5	5	4,7	
SCOP (W35)	4,58	4,61	4,62	4,07	4,45	4,45	4,45	4,43	
Varovalke [št.xA]	1x16	1x16	1x16	1x25	3x16	1x30	3x16	3x16	
Dim. Plinskih priključkov	1/4", 1/2"	1/4", 1/2"	1/4", 1/2"	1/4", 1/2"	1/4", 1/2"	1/4", 1/2"	1/4", 1/2"	1/4", 1/2"	
Maksimalna višinska razlika NE_ZE [m]	30	30	30	30	30	30	30	30	
Dolžina plinske povezave [m]	5-30	5-30	5-30	2-30	2-30	2-30	2-30	2-30	
Prednapolnjenost plina do dolžine plinske povezave [m]	10	10	10	10	10	10	10	10	
Nominalni pretok ogrevalnega medija [l/min]	5-54	5-54	5-54	10-59	10-59	10-59	10-59	10-59	
Zvočna moč [dB(A)]	58	60	62	56	56	59	59	60	
Teža [kg]	54	54	54	101	114	107	120	120	
Dimenzije ŠxGxV [mm]	84x33x88	84x33x88	84x33x88	105x48x102	105x48x102	105x48x102	105x48x102	105x48x102	
IZBOR NOTRANJE IN ZUNANJI ENOT				IZVEDBE MONO M 2-4 x 4-12 kW					
NOTRANJA ENOTA ZA 2 ZUNANJI ENOTI				MONO 2 M					
Št. artikla (komplet)				10721 + 2 zunanji enoti					
Skupna grelna moč [kW] (vsota moči zunanjih enot)				8-24					
Ogrevalna površina (A-15/W35)⁵ [m²]				150-470					
Dimenzije plinskih priklj.				2x 1/4", 1/2"					
Dim. priklj. za ogrevalni sistem				6/4"					
Vgrajena obtočna črpalka				2x obtočna črpalka energetskega razreda A					
Toplotni prenosnik				2x Swep					
Dimenzije (VxŠxG) [cm]				90x60x40					
Teža [kg]				95					
NOTRANJA ENOTA ZA 3 ZUNANJE ENOTE				MONO 3 M					
Št. artikla (komplet)				10723 + 3 zunanje enote					
Skupna grelna moč [kW] (vsota moči zunanjih enot)				12-36					
Ogrevalna površina (A-15/W35)⁵ [m²]				225-705					
Dimenzije plinskih priklj.				3x 1/4", 1/2"					
Dim. priklj. za ogrevalni sistem				2"					
Vgrajena obtočna črpalka				3x obtočna črpalka energetskega razreda A					
Toplotni prenosnik				3x Swep					
Dimenzije (VxŠxG) [cm]				90x120x40					
Teža [kg]				160					
NOTRANJA ENOTA ZA 4 ZUNANJE ENOTE				MONO 4 M					
Št. artikla (komplet)				10725 + 4 zunanje enote					
Skupna grelna moč [kW] (vsota moči zunanjih enot)				16-48					
Ogrevalna površina (A-15/W35)⁵ [m²]				300-940					
Dimenzije plinskih priklj.				4x 1/4", 1/2"					
Dim. priklj. za ogrevalni sistem				2"					
Vgrajena obtočna črpalka				4x obtočna črpalka energetskega razreda A					
Toplotni prenosnik				4x Swep					
Dimenzije (VxŠxG) [cm]				90x120x40					
Teža [kg]				190					

ORCA DUO

SERIJA OGREVALNIH
TOPLLOTNIH ČRPALK Z
VGRAJENIM GREJNIKOM ZA
SANITARNO VODO

VGRAJEN
GREJNIK
ZA SANITARNO VODO
S 5 LETNIM JAMSTVOM

COP 5,2
(A7/W35)
MITSUBISHI
(SWM40VA)

DO -28 °C
ZUNANJE
TEMPERATURE

Serijska Duo Udobje.

CELOVITA REŠITEV OGREVANJA

Serijska Orca Duo omogoča ogrevanje prostorov in sanitarne vode. Sanitarne vode toplotne črpalke Duo pripravljajo v vgrajenem 200 ali 300-litrskem grelniku za sanitarno vodo, kar pomeni, da zanj ne potrebujete dodatnega prostora. Bogat nabor izvedb omogoča ogrevanje različno velikih bivalnih prostorov, starejših objektov ali novogradenj. Na voljo so tudi različice z možnostjo priklopa solarnega sistema.



ORCA DUO

PREGLED RAZLIČIC



DUO 200
ZA OGREVANJE PROSTOROV
IN SANITARNE VODE V
INTEGRIRANEM 200 L
GRELNIKU.

Orca Duo 200 je idealna izbira ogrevalne toplotne črpalke za dvo- do tričlanska gospodinjstva, saj ima vgrajen 200-litrski grelnik za sanitarno vodo.



DUO 300
DUO 300/SOLAR
ZA OGREVANJE PROSTOROV
IN SANITARNE VODE V
INTEGRIRANEM 300 L
GRELNIKU.

Orca Duo 300 je zmogljiv ogrevalni sistem, namenjen gospodinjstvom s štirimi ali več člani. Vgrajen 300-litrski grelnik za sanitarno vodo bo namreč zagotovil dovolj tople vode za vso družino, na voljo pa je tudi dovolj izvedb za različne sisteme ogrevanja in različne površine bivalnih prostorov.

Orca Duo 300 Solar

Različica Solar deli vse lastnosti Duo 300, s pomočjo dodatnega toplotnega prenosnika površine 1,3 m² pa omogoča še priključitev na sončne kolektorje, s čimer lahko še dodatno znižate stroške ogrevanja.

Prihranki

- Ogrevanje objekta in sanitarne vode do -28°C zunanje temperature.
- Polna grelna moč do -15°C.
- Vremensko vodena regulacija.

Udobje

- Inteligentna regulacija: nastavitev treh ogrevalnih krogov po prostorski in zunanji temperaturi.
- Nastavitev več časovnih intervalov ter programov party, eco in holiday.
- Možnost hlajenja prostorov.

Varnost

- Aktivna antilegionelna zaščita.
- 5-letno jamstvo na grelnik sanitarne vode.
- Možnost samodejnega preklopa na drug vir ogrevanja (bivalentno ogrevanje).



ORCA DUO

VISOKOTEMPERATURNE IZVEDBE

Primerno za:

- radiatorsko ogrevanje in ogrevanje sanitarne vode v vgrajenem grelniku sanitarne vode,
- starejše in slabše izolirane objekte.

ZUNANJA ENOTA	MITSUBISHI ELECTRIC ZUBADAN						
Ogrevanje	do -28°C			do -28°C			do -25°C
Temp. izhodne vode	60 °C			60 °C			do +46 °C
Hlajenje							
Napajanje, faze/napetost [V]	1/230	3/400	3/400	3/400	3/400	3/400	3/400
Model zunanje enote	PUD-SHWM80VAA	PUD-SHWM80YAA	PUD-SHWM100YAA	PUD-SHWM120YAA	PUD-SHWM140YAA	PUHZ SHW140YHA	PUHZ SHW230YKA
Nominalna grelna moč [kW]	8	8	10	12	14	14	23
COP (A7W35)	5,03	5,03	5,00	4,80	4,70	4,22	3,65
SCOP (W35)	4,53	4,53	4,50	4,48	4,48	4,16	4,18
Varovalke [št.xA]	1x25	3x16	3x16	3x16	3x16	3x16	3x32
Dim. Plinskih priključkov	1/4", 1/2"	1/4", 1/2"	1/4", 1/2"	1/4", 1/2"	1/4", 1/2"	3/8", 5/8"	1/2", 1"
Maksimalna višinska razlika NE_ZE [m]	30	30	30	30	25	30	30
Dolžina plinske povezave [m]	2-30	2-30	2-30	2-30	2-25	2-75	2-80
Prednapoljenost plina do dolžine plinske povezave [m]	10	10	10	10	10	30	30
Nominalni pretok ogrevalnega medija [l/min]	10-59	10-59	10-59	10-59	10-59	17,9-40,1	28,7-65,9
Zvočna moč [dB(A)]	56	56	59	60	62	70	75
Teža [kg]	102	115	121	120	122	134	148
Dimenzije SxGxV [cm]	105x48x102	105x48x102	105x48x102	105x48x102	105x48x102	95x33x135	105x33x134
NOTRANJA ENOTA	DUO 200						
Št. artikla (komplet)	12348 + 12231	12348 + 12230	12335 + 12233	12335 + 12235	12335 + 12337	10714 + 10705	
Volumen zalogovnika za sanitarno vodo [L]	200					200	-
Dim. plinskih priklj.	1/4", 1/2"					3/8", 5/8"	-
Dim. priključkov za ogrevalni sistem	1"					1"	-
Dim. priključkov - sanitarna voda	1" (3/4 cirkulacija)					1" (3/4 cirkulacija)	-
Vgrajena obtočna črpalka	obtočna črpalka energetskega razreda A					obt. črpalka energ. razreda A	-
Preklop ogrevanje - Sanitarna voda	Integriran					Integriran	-
Električni grelec [kW]	3x3					3x3	-
Toplotni prenosnik	Swep					Swep	-
Dim. notranje enote VxŠxG [cm]	142x60x78					142x60x78	-
Teža [kg]	180					180	-
Razred sezonske učinkovitosti naprave pri povprečnih podnebnih razmerah W35	A+++	A+++	A++	A++	A++	A++	-
Razred sezonske učinkovitosti naprave pri povprečnih podnebnih razmerah W55	A+	A+	A+	A+	A+	A+	-
Sezonska učinkovitost naprave pri povprečnih podnebnih razmerah W35 (ηs)	176	176	166	159	157	164	-
Sezonska učinkovitost naprave pri povprečnih podnebnih razmerah W55 (ηs)	130	130	126	125	121	124	-
Cikel rabe sanitarne vode	L	L	L	L	L	L	-
Energetski razred ogrevanja sanitarne vode	A+	A+	A+	A+	A+	A+	-
NOTRANJA ENOTA	DUO 300 / DUO 300 SOLAR						DUO 300 XL / DUO 300 XL SOLAR
Št. artikla (komplet)	12349 + 12231	12349 + 12230	12336 + 12233	12336 + 12235	12336 + 12337	10514 + 10705	10718 + 10730
Št. artikla - Solar (komplet)	12350 + 12231	12350 + 12230	12337 + 12233	12337 + 12235	12337 + 12337	10591 + 10705	10719 + 10730
Volumen zalogovnika za sanitarno vodo [L]	300					300	300
Dim. plinskih priklj.	1/4", 1/2"					3/8", 5/8"	1/2", 1"
Dim. priključkov za ogrevalni sistem	1"					1"	1"
Dim. priključkov-Sanitarna voda	1" (3/4 cirkulacija)					1" (3/4 cirkulacija)	1" (3/4 cirkulacija)
Vgrajena obtočna črpalka	obtočna črpalka energetskega razreda A					obtočna črpalka energetskega razreda A	
Preklop ogrevanje - sanitarna voda	Integriran					Integriran	Integriran
Električni grelec [kW]	3x3					3x3	3x3
Toplotni prenosnik	Swep					Swep	Swep
Dim. notranje enote VxŠxG [cm]	182x60x78					182x60x78	182x60x78
Teža [kg]	235					235	240
Teža (Solar) [kg]	255					255	260
Razred sezonske učinkovitosti naprave pri povprečnih podnebnih razmerah W35	A+++	A+++	A++	A++	A++	A++	A++
Razred sezonske učinkovitosti naprave pri povprečnih podnebnih razmerah W55	A+	A+	A+	A+	A+	A+	A+
Sezonska učinkovitost naprave pri povprečnih podnebnih razmerah W35 (ηs)	176	176	166	159	157	164	164
Sezonska učinkovitost naprave pri povprečnih podnebnih razmerah W55 (ηs)	130	130	126	125	121	124	124
Cikel rabe sanitarne vode	XL	XL	XL	XL	XL	XL	XL
Energetski razred ogrevanja sanitarne vode	A	A	A	A	A	A	A



ORCA DUO

NIZKOTEMPERATURNE
IZVEDBE

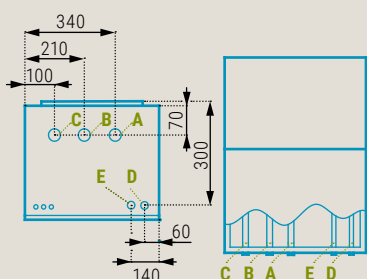
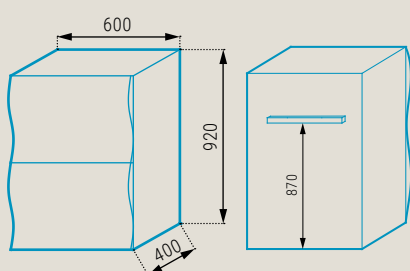
Primerno za:

- talno/stensko/stropno ogrevanje in ogrevanje sanitarne vode v vgrajenem boilerju,
- novogradnje in dobro izolirane objekte,
- objekte z večjo površino radiatorjev.

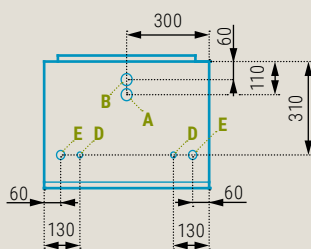
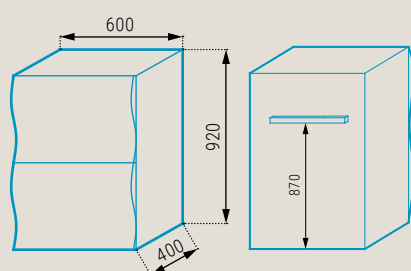
ZUNANJA ENOTA	MITSUBISHI ELECTRIC POWER INVERTER							
Ogrevanje	do -20°C				do -25°C			
Temp. izhodne vode	60 °C				60 °C			
Hlajenje	do +46 °C				-			
Napajanje, faze/napetost [V]	1/230	1/230	1/230	1/230	3/400	1/230	3/400	3/400
Model zunanje enote	SUZ-SWM40VA	SUZ-SWM60VA	SUZ-SWM80VA	PUD-SWM80VAA	PUD-SWM80YAA	PUD-SWM100VAA	PUD-SWM100YAA	PUD-SWM120YAA
Nominalna grelna moč [kW]	4	6	7,5	8	8	10	10	12
COP (A7W35)	5,2	4,86	4,7	4,76	4,76	5	5	4,7
SCOP (W35)	4,58	4,61	4,62	4,07	4,45	4,45	4,45	4,43
Varovalke [št.xA]	1x16	1x16	1x16	1x25	3x16	1x30	3x16	3x16
Dim. Plinskih priključkov	1/4", 1/2"	1/4", 1/2"	1/4", 1/2"	1/4", 1/2"	1/4", 1/2"	1/4", 1/2"	1/4", 1/2"	1/4", 1/2"
Maksimalna višinska razlika NE_ZE [m]	30	30	30	30	30	30	30	30
Dolžina plinske povezave [m]	5-30	5-30	5-30	2-30	2-30	2-30	2-30	2-30
Prednapoljenost plina do dolžine plinske povezave [m]	10	10	10	10	10	10	10	10
Nominalni pretok ogrevalnega medija [l/min]	5-54	5-54	5-54	10-59	10-59	10-59	10-59	10-59
Zvočna moč [dB(A)]	58	60	62	56	56	59	59	60
Teža [kg]	54	54	54	101	114	107	120	120
Dimenzije SxGxV [cm]	84x33x88	84x33x88	84x33x88	105x48x102	105x48x102	105x48x102	105x48x102	105x48x102
NOTRANJA ENOTA	DUO 200							
Št. artikla (komplet)	12293 + 12201	12293 + 12194	12293 + 12202	12348 + 12224	12348 + 12229	12335 + 12225	12335 + 12228	12335 + 10706
Volumen zalogovnika za sanitarno vodo [L]	200							
Dimenzije plinskih priklj.	1/4", 1/2"							
Dim. priključkov za ogrevalni sistem	1"							
Dimenzije priključkov SV	1" (3/4 cirkulacija)							
Vgrajena obtočna črpalka	obtočna črpalka energetskega razreda A							
Preklop ogrevanje-SV	Integriran							
Električni grelec [kW]	3x3							
Toplotni prenosnik	Swep							
Dimenzije notranje enote VxŠxG [cm]	142x60x78							
Teža [kg]	180							
Razred sezonske učinkovitosti naprave pri povprečnih podnebnih razmerah W35	A+++	A+++	A+++	A++	A++	A++	A++	A+++
Razred sezonske učinkovitosti naprave pri povprečnih podnebnih razmerah W55	A+	A+	A+	A+	A+	A+	A+	A+
Sezonska učinkovitost naprave pri povprečnih podnebnih razmerah W35 (ηs)	180	181	182	169	169	169	169	176
Sezonska učinkovitost naprave pri povprečnih podnebnih razmerah W55 (ηs)	129	130	131	131	131	131	131	128
Cikel rabe sanitarne vode	L	L	L	L	L	L	L	L
Energetski razred ogrevanja sanitarne vode	A+	A+	A+	A+	A+	A+	A+	A+
NOTRANJA ENOTA	DUO 300 / DUO 300 SOLAR							
Št. artikla (komplet)		12294 + 12194	12294 + 12202	12349 + 12224	12349 + 12229	12336 + 12225	12336 + 12228	12336 + 12227
Št. artikla - Solar (komplet)		12295 + 12194	11207+12202	12350 + 12224	12350 + 12229	12337 + 12225	12337 + 12228	12337 + 12227
Volumen zalogovnika za sanitarno vodo [L]	300							
Dim. plinskih priklj.	1/4", 1/2"							
Dim. priključkov za ogrevalni sistem	1"							
Dimenzije priključkov SV	1" (3/4 cirkulacija)							
Vgrajena obtočna črpalka	obtočna črpalka energetskega razreda A							
Preklop ogrevanje-SV	Integriran							
Električni grelec [kW]	3x3							
Toplotni prenosnik	Swep							
Dimenzije notranje enote VxŠxG [cm]	182x60x78							
Teža [kg]	235							
Teža (Solar) [kg]	255							
Razred sezonske učinkovitosti naprave pri povprečnih podnebnih razmerah W35		A+++	A+++	A++	A++	A++	A++	A++
Razred sezonske učinkovitosti naprave pri povprečnih podnebnih razmerah W55		A+	A+	A+	A+	A+	A+	A+
Sezonska učinkovitost naprave pri povprečnih podnebnih razmerah W35 (ηs)		181	182	169	169	169	169	176
Sezonska učinkovitost naprave pri povprečnih podnebnih razmerah W55 (ηs)		130	131	131	131	131	131	128
Cikel rabe sanitarne vode		XL	XL	XL	XL	XL	XL	XL
Energetski razred ogrevanja sanitarne vode		A	A	A	A	A	A	A

SERIJA ORCA MONO

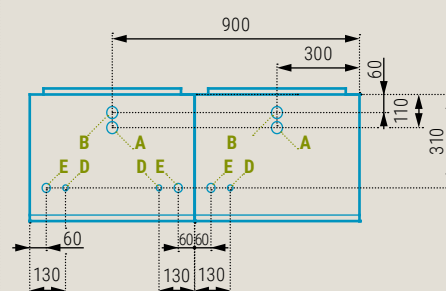
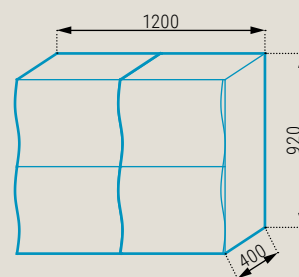
MONO / MONO XL



MONO 2M, MONO 2L



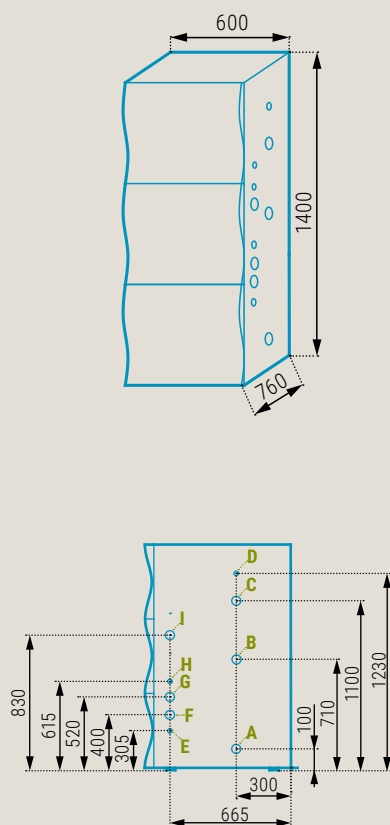
MONO 3M, MONO 3L MONO 4M, MONO 4L



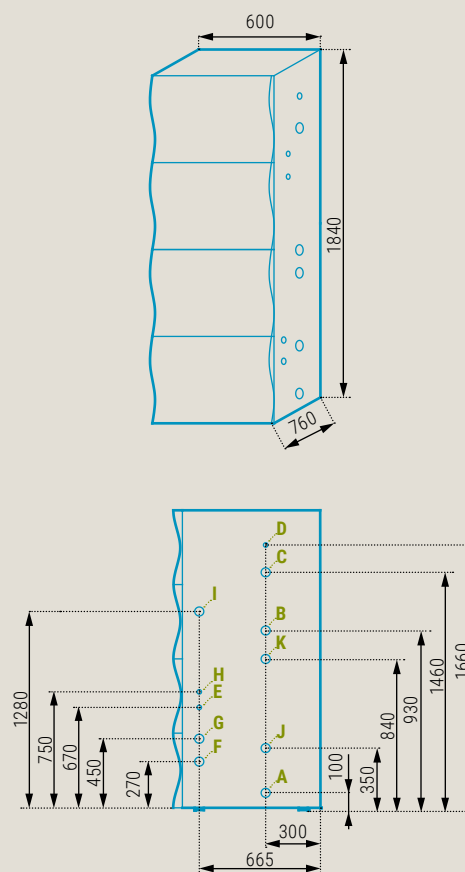
ZUNANJA ENOTA	A vstop ogrevalne vode (povratek)	B izhod ogrevalne vode (dvižni vod)	C izhod sanitarne vode	D plinski priključek (tekočinska stran)	E plinski priključek (plinska stran)
MONO					
SUZ-SWM	1"	1"	1"	1/4"	1/2"
PUD-S(H)WM	1"	1"	1"	1/4"	1/2"
PUHZ-SHW140YHA	1"	1"	1"	3/8"	5/8"
MONO XL					
PUHZ-SHW230YKA	1"	1"	1"	1/2"	1"
MONO KASKADA M					
PUD-S(H)WM	6/4"	6/4"	/	1/4"	1/2"
PUHZ-SHW140YHA	6/4"	6/4"	/	3/8"	5/8"
MONO KASKADA L					
PUHZ-SHW230YKA	6/4"	6/4"	/	1/2"	1"

SERIJA ORCA DUO

DUO 200



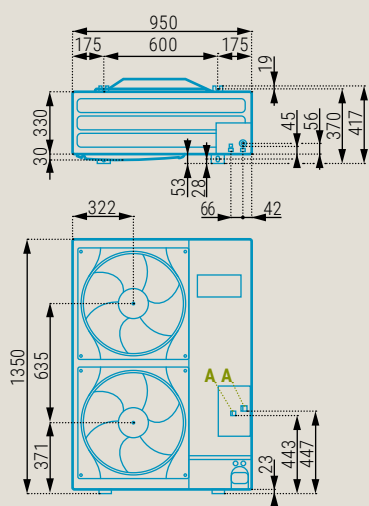
DUO 300 / DUO 300 SOLAR



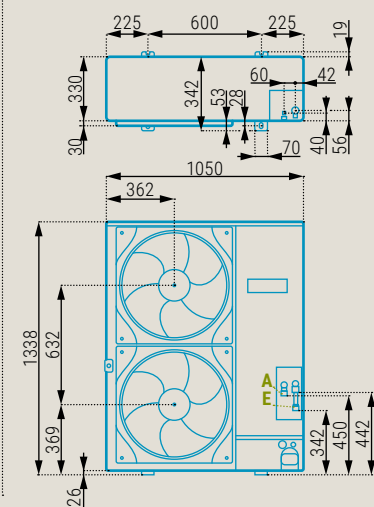
Priključki	DUO 200			DUO 300 / DUO 300 SOLAR			DUO 300 XL
	SUZ-SWM	PUD-S(H)WM	PUHZ-SHW140YHA	SUZ-SWM	PUD-S(H)WM	PUHZ-SHW140YHA	PUHZ-SHW230YKA
A Vstop hladne sanitarne vode - zunanji navoj	3/4"	3/4"	3/4"	3/4"	3/4"	3/4"	3/4"
B Cirkulacijski priključek sanitarne vode- notranji navoj	3/4"	3/4"	3/4"	3/4"	3/4"	3/4"	3/4"
C Izstop tople sanitarne vode – zunanji navoj	3/4"	3/4"	3/4"	3/4"	3/4"	3/4"	3/4"
D Priključek za varnostno skupino	glej shemo						
E Plinski priključek – tekočinska stran	1/4"	1/4"	3/8"	1/4"	1/4"	3/8"	1/2"
F Vstop ogrevalne vode (povratek) – notranji navoj	1"	1"	1"	1"	1"	1"	1"
G Izstop ogrevalne vode (dvižni vod) – notranji navoj	1"	1"	1"	1"	1"	1"	1"
H Plinski priključek – plinska stran	1/2"	1/2"	5/8"	1/2"	1/2"	5/8"	1"
I Odprtine za napeljavo električnih kablov	glej shemo						
J Izstop solar – notranji navoj		/		1"	1"	1"	/
K Vstop solar – notranji navoj		/		1"	1"	1"	/

ZUNANJE ENOTE

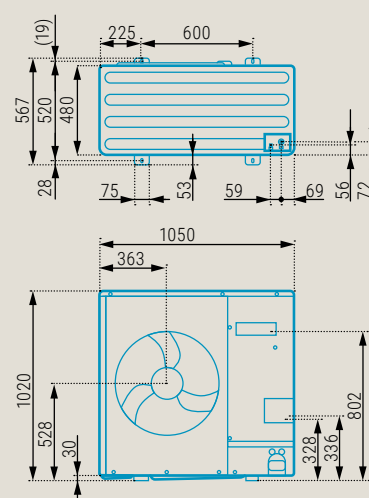
PUHZ-SHW140YHA



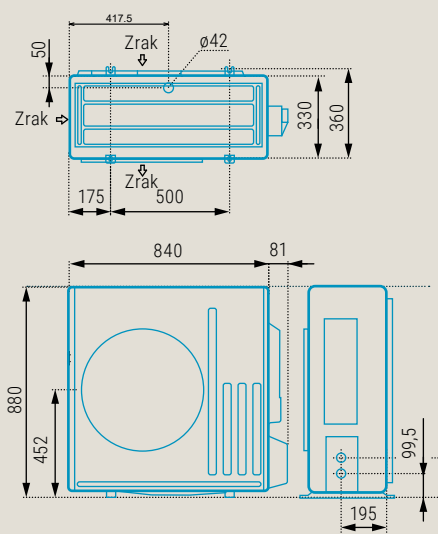
PUHZ-SHW230YKA



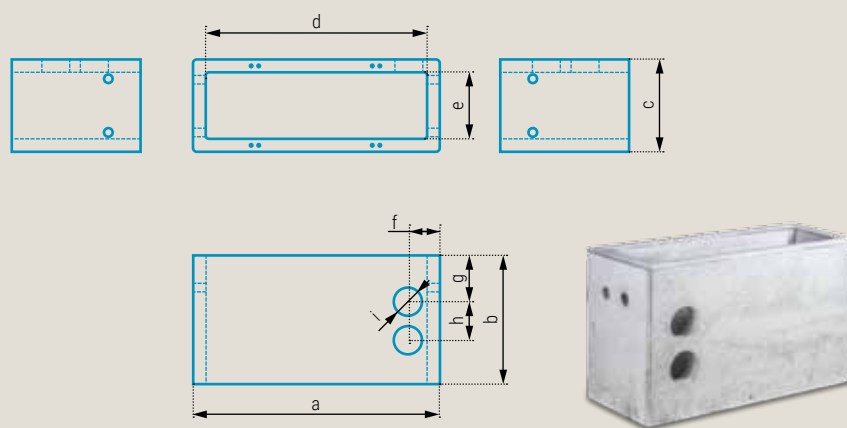
PUD-S(H)WM



SUZ-SWM



BETONSKI PODSTAVKI



	Mali SUZ-SWM	Srednji PUHZ-SHW140YHA	Veliki PUHZ-SHW230YKA	Veliki - za nove enote PUD-S(H)WM
šifra	11196	10684	10685	11680
a [cm]	98	107	115	117
b [cm]	60	60	60	60
c [cm]	40	40	43	60
d [cm]	86	93	103	105
e [cm]	28	31	31	48
f [cm]	15	15	15	15
g [cm]	21,5	21,5	21,5	21,5
h [cm]	18	18	18	18
i [cm]	ø13	ø13	ø13	ø13

ADITIVI IN ČISTILNA
SREDSTVA

TIPALA IN TERMOSTATI

PROSTORSKO TIPALO NTC

- Natančnost: $\pm 0.5^{\circ}\text{C}$
- 2 žilna priključitev sprejemnika
- Šifra artikla: 9678+9859



PROSTORSKO TIPALO DPWT10000 – CAREL

- Natančnost $\pm 0.3^{\circ}\text{C}$
- 3 žilna priključitev sprejemnika
- Šifra artikla: 9680



BREŽŽIČNI ON/OFF TERMOSTAT EMOS

- Brežžično delovanje v dosegu do 70 m
- 4 žilna priključitev sprejemnika
- Šifra artikla: 10663

PROSTORSKO TIPALO
TH-TUNE – CAREL

- Natančnost: $\pm 1.0^{\circ}\text{C}$
- 24V, 5-žilna priključitev,
- Šifra artikla: 11941
- 230V,
- Šifra artikla: 12046



ADITIVI IN ČISTILNA SREDSTVA

BM1 - SREDSTVO
ZA ADITIVIRANJE

- Šifra: 11948

BM3 - SREDSTVO
ZA ČIŠČENJE

- Šifra: 11950

BM7 - SREDSTVO
ZA ADITIVIRANJE

- Šifra: 11949



ORCA GREJE IN HLADI VEČ KOT 15.000 DOMOV PO VSEJ EVROPI.

»»» *Strošek ogrevanja smo že v prvi sezoni znižali za več kot 60 %* «



Za nami, v objektu živi 12 stanovalcev, je prva ogrevalna sezona. Letošnjo zimo smo bili priča številnim temperaturnim ekstremom, kljub temu pa je toplotna črpalka Orca delovala brezhibno. Strošek ogrevanja smo že v prvi sezoni znižali za več kot 60 %, kar me veseli. «

Blaž Švab,
Modrijani

»»» *Prepričalo nas je učinkovito delovanje tudi v najhujši zimi.* «



Želeli smo varčen produkt, lepega dizanja, ki se bo skladal z našo hišo, tako zunaj kakor tudi v kleti. Monter nam je vse skupaj strokovno predstavil ter si s tem pridobil zaupanje. Poleg tega so mojstri vse potrebno opravili v dveh dneh. Prepričalo nas je učinkovito delovanje tudi v najhujši zimi. Pri -20°C ni bilo potrebno vključiti elektro grelca. Črpalka je delovala popolnoma samostojno in varčno tudi v teh ekstremnih razmerah.

Zvone Š.,
Gornja Radgona

»»» *Vsakemu, ki se odloča za zamenjavo ogrevalnega sistema, absolutno priporočam toplotno črpalko Orca.* «



Jozef Leopold,
Eggersdorf

Pred prenovo smo za ogrevanje na kurilno olje porabili 4.500 € na leto. Sedaj naš letni strošek znaša 1.700 €, kar pomeni 2.800 € letnega prihranka. Z majhno spremembo smo prišli do velikih prihrankov ... Vsakemu, ki se odloča za zamenjavo ogrevalnega sistema, absolutno priporočam toplotno črpalko Orca. Lasten razvoj, proizvodnja, kontrola kakovosti, montaža, servisna mreža po celotni EU ter jamstvo certifikata EHPA prepričajo tudi najbolj zahtevne kupce na trgu Avstrije. Vsakega pa prepričajo tudi podatki o stroških ogrevanja, ki sedaj znašajo zgolj 1.700 € na letni ravni. To pomeni 2.800 € manj kot pred prenovo.

Opombe

1. Certifikati, ki potrjujejo kakovost ogrevalnih toplotnih črpalk Orca: EHPA certifikat - Swiss national EHPA Quality Label Commission; Gütesiegel certifikat - Fachvereinigung Wärmepumpen Schweiz; LVD, EMC, COP certifikati - Strojirnský zkušební ústav, s.p.
2. Možnost hlajenja: Naprave omogočajo režim hlajenja (pripravo hladne vode), za izvedbo hlajenja pa je v objektu potreben primeren sistem, ki omogoča hlajenje - stropno hlajenje, stensko hlajenje, konvektorsko hlajenje. Hlajenje objektov ni mogoče z običajnimi ogrevalnimi sistemi, kot sta talno ali radiatorsko ogrevanje.
3. Glasnost je podana za napravo PUD-SWM80VAA merjeno 5m od naprave pri nominalni grelni moči in temperaturnih pogojih A7/W55.

Podjetje Orca energija d.o.o. izjavlja, da je zunanje enote proizvajalcev Mitsubishi Electric izbralo samostojno, brez posvetovanja s proizvajalcem teh enot in tako prevzema odgovornost za vključitev teh enot v svoj integriran sistem.



Vaš prodajalec



+386 40 767 600
www.eron-term.si
info@eron-term.si

**Desetletja ogrevanja.
Desetletja udobja.**
orcaenergy.eu



TOPLOTNE ČRPALKE ZA OGREVANJE SANITARNE VODE

Katalog izdelkov



**Desetletja ogrevanja.
Desetletja udobja.**

do **70%**

**MANJ
STROŠKOV**

IZKORISTIMO TUDI IZSTOPNI ZRAK

Ena od stvari, ki jih običajni bojler gotovo ne zna, je možnost namestitve toplotne črpalke tako, da hkrati, ko ogreva sanitarno vodno, s svojim izstopnim zrakom hladi drug prostor - recimo klet z ozimnico.

Prihranek ob užitku

Toplotne črpalke za ogrevanje sanitarne vode Orca vam omogočijo prihranke do 70% na leto¹, delujejo pa tudi do -10°C temperature vstopnega zraka.

Priprava tople sanitarne vode vam odslej ne bo več predstavljala težav, predvsem pa bodo prihranki ogromni. Posebna prednost pa so različne možnosti postavitve v prostor, bodisi samostojno bodisi s priklopom na dodatni vir ogrevanja kot je peč na drva ali solarni sistem.

Za še višji izkoristek naprave vam voden zrak omogoča uporabo toplega zraka iz kurilnice ne glede na postavev same toplotne črpalke.

HITACHI ROTACIJSKI KOMPRESOR

posebej razvit za sanitarne toplotne črpalke zagotavlja visoko grelno število ter dolgo življenjsko dobo.

ELEKTRONSKI EKSPANZIJSKI VENTIL

zelo natančno uravnava temperaturo plinov ter tako optimizira delovanje toplotne črpalke ne glede na temperaturo zraka ali sanitarne vode. Omogoča delovanje celo do -10°C vstopnega zraka.

VELIK TOPLOTNI PRENOSNIK

omogoča delovanje naprave do zelo nizkih temperatur z zelo malo odtaljevanja ter tako povečuje izkoristek naprave.

AKSIALNI VENTILATOR

zaradi velikega premera zagotavlja velik pretok zraka z možnostjo razvoda. Zaradi tega je naprava tudi ena najtišjih na trgu.

PRENOSNIK TOPLOTE

navit na zunanji strani zalogovnika sanitarne vode ima praktično neomejeno življenjsko dobo, saj ni v neposrednem stiku s sanitarno vodo.

SERIJSKO VGRAJEN ELEKTRIČNI GRELEC

zagotavlja varnost v primeru okvare, da nikoli ne ostanete brez tople sanitarne vode.

2 MAGNEZIJIVI ANODI

varujeta zalogovnik in zagotavljata desetletja njegove varne uporabe.



VISOKO GRELNO ŠTEVIL - COP

COP (coefficient of performance) je grelno število, ki nam pove, koliko toplote dobimo glede na porabljeno električno energijo.



PREPROSTA NAMESTITEV IN KRMILJENJE

Toplotne črpalke za ogrevanje sanitarne vode je preprosto namestiti v vaš prostor, upravljanje z njimi pa je še preprostejše. Z njimi nimate praktično nobenega dela.



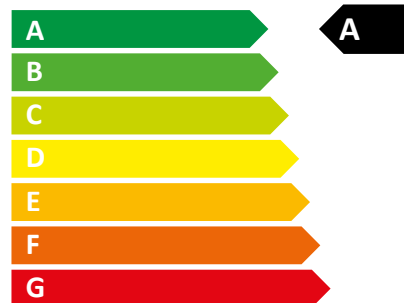
PROIZVEDENO PO NAJVIŠJIH STANDARDIH EU

Proizvedeno v Sloveniji v skladu z najvišjimi standardi.



HITER IN KAKOVOSTEN SERVIS

Zanesljiva servisna mreža zagotavlja hiter in strokoven servis.



ENERGETSKI RAZRED A

Z energetskega razreda A se toplotne črpalke za segrevanje sanitarne vode uvrščajo med najbolj energetske učinkovite na evropskem tržišču.

SERIJA
ORCA ZEUS PLUS

Tehnologija

KO ŽELITE RES NIZKE STROŠKE

Orca Zeus Plus pokaže svojo moč, kadar je res mrzlo, saj segreva sanitarno vodo do 60°C, in deluje tudi ko se temperatura vstopnega zraka spusti vse do -10°C. Orca Zeus Plus ima vgrajen 230 ali 300-litrski zalogovnik za sanitarno vodo.

Orca Zeus Plus zraven izredne prilagodljivosti temperaturi prostora, v katerem je postavljena, dosega tudi visoko grelno število (COP), kar pomeni, da kar najbolje izkoristi prejeto energijo. Vam pa tudi v najhladnejših dneh zagotavlja izredne prihranke.

Poleg izjemnih tehničnih lastnosti Orca Zeus Plus odlikuje tudi dovršeno oblikovanje, izredno tiho delovanje ter preprosta, uporabniku prijazna regulacija.

ENERGETSKI
RAZRED
OGREVANJA
SANITARNE VODE

A

DO -10°C

TEMPERATURE VSTOPNEGA
ZRAKA
ZEUS PLUS

SG
READY

5 LETNA

GARANCIJA
NA ZALOGOVNIK

REGULACIJA
ZA SOLARNI
SISTEM

	ZSW PLUS 230	ZSW PLUS 300
Št. produkta	11350 (brez toplotnega prenosnika) 11351 (z 1. toplotnim prenosnikom)	11352 (brez toplotnega prenosnika), 11353 (z 1. toplotnim prenosnikom), 11354 (z 2. toplotnima prenosnikoma)
Obratovalno območje kompresorja	-10~35 °C	-10~35 °C
Volumen bojlerja	230 L	300 L
Max. izhodna temperatura	60 °C	60 °C
Grelna moč	1800 W	1800 W
Max. grelna moč	3600 W	3600 W
Moč električnega grelca	1800 W	1800 W
COP A20/W15-W45	4,5	4,5
COP (EN16147)	3,0	3,3
Dimenzije (Š×V) mm	ø670×1550	ø670×1820
Tip kompresorja	Hitachi - rotacijski	Hitachi - rotacijski
Poraba kompresorja	475 W	475 W
Nazivni tok kompresorja	2,3 A	2,3 A
Hladilno sredstvo	R134a	R134a
Električno napajanje	230 V / 1 Ph / 50 Hz	230 V / 1 Ph / 50 Hz
Min. potrebne varovalke	16 A	16 A
Glasnost	48 dB(A)	48 dB(A)
Pretok zraka	500 m ³	500 m ³
Razpoložljiv tlak ventilatorja	60 Pa	60 Pa
Premer priključkov za zrak	150 mm	150 mm
Max. dolžina cevi za zrak	10 m	10 m
Dimenzije vodnih priključkov	3/4"	3/4"
Min. / Max. tlak vode	0,15 MPa / 0,6 MPa	0,15 MPa / 0,6 MPa
Protikorozijska zaščita	Mg. anoda 2x	Mg. anoda 2x
Neto teža (z enim toplotnim prenosnikom)	110 kg	130 kg
Površina toplotnega prenosnika	0,5 m ² , (11350 brez)	1 m ² , (11352 brez)
Površina dodatnega toplotnega prenosnika	/	0,5 m ² (11354)
Cikel rabe sanitarne vode	L	XL
Energetski razred ogrevanja sanitarne vode	A	A

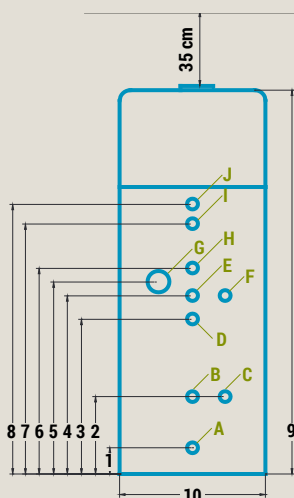
INTELIGENTNO KRMILJENJE PREKO ZASLONA NA DOTIK

Zeus Plus krmilimo preko prijaznega in logičnega uporabniškega vmesnika na udobno velikem zaslonu na dotik.



- Deluje tudi do -10°C vstopnega zraka.
- Dva časovna intervala za še večje prihranke in koriščenje nižje (nočne) tarife elektrike.
- Voden zrak in možnost ohlajevanja drugega prostora (klet za ozimnico).
- Zunanji izmenjevalec preprečuje nastajanje vodnega kamna.
- Aktivna antilegionelna zaščita zagotavlja neoporečnost vode.
- Možnost priključitve na druge sisteme ogrevanja (kurilno olje, plin, drva, pelete ali solarni sistem).
- Možnost priključitve na fotovoltaiiko.

HEMA PRIKLJUČKOV



vsi priključki so 3/4"
(N) notranji navoj
(Z) zunanji navoj

	ZSW PLUS 230	ZSW PLUS 300
1	125 mm	125 mm
2	365 mm	365 mm
3	730 mm	730 mm
4	830 mm	840 mm
5	745 mm	905 mm
6	-	970 mm
7	-	1180 mm
8	980 mm	1270 mm
9	1550 mm	1820 mm
10	670 mm	670 mm
A	Vstop vode (Z)	
B	Toplotni prenosnik povratek (N)	
C	Magnezijeva anoda	
D	Toplotni prenosnik pretok (N)	
E	Priključek za cirkulacijo (N)	
F	Magnezijeva anoda	
G	Električni grelec	
H	Dodatni toplotni prenosnik (2) povratek (N) (Opcijsko)	
I	Dodatni toplotni prenosnik (2) pretok (N) (Opcijsko)	
J	Izhod tople vode (Z)	



SERIJA ORCA ZEUS



DO **70%**
LETNEGA
PRIHRANKA¹

ENERGETSKI
RAZRED
OGREVANJA
SANITARNE VODE

A

AKTIVNA
ANTILEGIONELNA
ZAŠČITA

5 LETNA
GARANCIJA
NA ZALOGOVNIK

KO JE BOLJ MALO PROSTORA

Orca Zeus je idealna rešitev, kadar je prostor omejen.

Kljub temu, da zasedejo malo prostora, dosegajo zavidljiv izkoristek energije in odlično delovanje tudi v mrazu. Poleg tega delujejo zelo tiho.

Serijska Orca Zeus predstavlja stroškovno zelo dobro rešitev, saj ob relativno nizki investiciji zniža stroške ogrevanja sanitarne vode tudi do 70%.

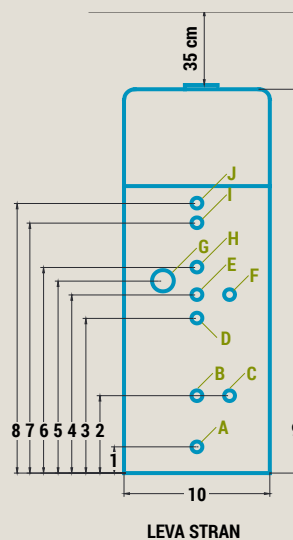
Odlične grelna lastnosti dopolnjujeta tudi dve velikosti zalogovnika za vodo, s čimer se prilagodimo večjemu ali manjšemu številu članov gospodinjstva.

- Zaslon na dotik z modro osvetlitvijo.
- Enostavno upravljanje.
- Prikaz osnovnih podatkov in nastavitvev na začetnem zaslonu.

- Na voljo v dveh velikostih: 300-litrski in 230-litrski, ki zasede izredno malo prostora.
- Dva časovna intervala za uporabo nižje (nočne) tarife elektrike.
- Voden zrak in možnost ohlajevanja drugega prostora (klet za ozimnico).
- Zunanji izmenjevalec preprečuje nastajanje vodnega kamna.
- Aktivna antilegionelna zaščita zagotavlja neoporečnost vode.
- Možnost priključitve na druge sisteme ogrevanja (kurilno olje, plin, drva, pelete ali solarni sistem).

	ZSW 230	ZSW 300
Št. produkta	10973 (brez toplotnega prenosnika) 10783 (z 1. toplotnim prenosnikom)	10980 (brez toplotnega prenosnika), 10806 (z 1. toplotnim prenosnikom), 10981 (z 2. toplotnima prenosnikoma)
Obratovalno območje kompresorja	-3~35 °C	-3~35 °C
Volumen bojlerja	230 L	300 L
Max. izhodna temperatura	60 °C	60 °C
Grelna moč	1800 W	1800 W
Max. grelna moč	3600 W	3600 W
Moč električnega grelca	1800 W	1800 W
COP A20/W15-W45	4,3	4,3
COP (EN16147)	3,0	3,3
Dimenzije (Š×V) mm	ø670×1550	ø670×1820
Tip kompresorja	Hitachi - rotacijski	Hitachi - rotacijski
Poraba kompresorja	475 W	475 W
Nazivni tok kompresorja	2,3 A	2,3 A
Hladilno sredstvo	R134a	R134a
Električno napajanje	230 V / 1 Ph / 50 Hz	230 V / 1 Ph / 50 Hz
Min. potrebne varovalke	16 A	16 A
Glasnost	48 dB(A)	48 dB(A)
Pretok zraka	350 m ³	350 m ³
Razpoložljiv tlak ventilatorja	60 Pa	60 Pa
Premer priključkov za zrak	150 mm	150 mm
Max. dolžina cevi za zrak	10 m	10 m
Dimenzije vodnih priključkov	3/4"	3/4"
Min. / Max. tlak vode	0,15 MPa / 0,6 MPa	0,15 MPa / 0,6 MPa
Protikorozijska zaščita	Mg. anoda 2x	Mg. anoda 2x
Neto teža (z enim toplotnim prenosnikom)	110 kg	130 kg
Površina toplotnega prenosnika	0,5 m ² , (10973 brez)	1 m ² , (10980 brez)
Površina dodatnega toplotnega prenosnika	/	0,5 m ² (10981)
Cikel rabe sanitarne vode	L	XL
Energetski razred ogrevanja sanitarne vode	A	A

HEMA PRIKLJUČKOV



	ZSW 230	ZSW 300
1	125 mm	125 mm
2	365 mm	365 mm
3	730 mm	730 mm
4	830 mm	840 mm
5	745 mm	905 mm
6	/	970 mm
7	/	1180 mm
8	980 mm	1270 mm
9	1550 mm	1820 mm
10	670 mm	670 mm

- A** Vstop vode (Z)
 - B** Toplotni prenosnik povratek (N)
 - C** Magnezijeva anoda
 - D** Toplotni prenosnik predtok (N)
 - E** Priključek za cirkulacijo (N)
 - F** Magnezijeva anoda
 - G** Električni grelec
 - H** /
 - I** /
 - J** Izhod tople vode (Z)
- Dodatni toplotni prenosnik (2) povratek (N) (Opcijsko)
- Dodatni toplotni prenosnik (2) predtok (N) (Opcijsko)

vsi priključki so 3/4"
(N) notranji navoj
(Z) zunanji navoj

SERIJA ORCA WAVE COMPOSITE

KO ŽELITE OBDRŽATI OBSTOJEČI BOJLER

Že imate bojler? Orca Wave Composite poskrbi, da vodo v njem ogrevate varčno. Preprosto jo priklopimo na vaš obstoječ bojler in že veliko prihranimo.

Orca Wave Composite je odlična rešitev v primeru, da že imate bojler za vodo, ki se mu stežka odpoveste, ker je zelo kakovosten ali pa čisto nov.

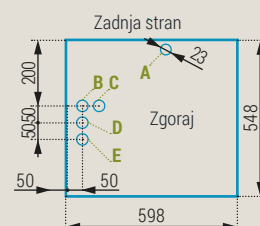
V tem primeru v njegovo bližino namestite Orca Wave Composite in vaš obstoječ bojler se bo nenadoma spremenil v varčno toplotno črpalko, ki s seboj prinaša vse prednosti, ki jih ima serija Orca.

- **Dva časovna intervala za še večje prihranke in koriščenje nižje (nočne) tarife elektrike.**
- **Velik pretok zraka (do 500 m³/h) in velik uparjalnikom omogočata visoko grelno število.**
- **Vrhunski rotacijski kompresor Hitachi.**
- **Elektronski ekspanzijski ventil.**
- **Aktivna antilegionelna zaščita zagotavlja neoporečnost vode.**

Izdelava serije Orca Wave Composite po individualnih željah in potrebah kupca/objekta.



Wave Composite	
A	Odvod kondenzata
E	Povratak sistemske vode 3/4"
D	Izstop sistemske vosde 3/4"



ORCA GREJE IN HLADI VEČ KOT 15.000 DOMOV PO VSEJ EVROPI.

Orke so družabna bitja, ki zgledno skrbijo za svoje družine. V svojem obnašanju se zdijo tako podobne ljudem, da so nekatera plemena verjela, da gre pravzaprav za duše ljudi, ujete v teh čudovitih živalih. Orkam mraz ali vročina ne moreta do živlega. Svoj dom si ustvarijo tako v ekstremnem mrazu arktičnega morja, kakor tudi v tropskih vodah blizu ekvatorja. Ne glede na mraz tam lovijo, se družijo in se ljubijo.

SVOBODA

Tudi vi in vaša družina želite biti tako svobodni in neodvisni od podnebnih razmer. Tudi finančno, kajne? Ker si takšne želje in vrednote v našem podjetju delimo z vami in z orkami, smo si s ponosom nadeli ime tega svobodnega morskega bitja.

KAKOVOST

V našem razvojnem laboratoriju smo zbrali najboljše strokovnjake s področja varčnega ogrevanja in hkrati zasnovali proizvodnjo ogrevalnih in hladilnih sistemov, ki zaradi napredne tehnologije in natančnosti izvedbe tako rekoč ne dopušča napak. Da bi bila kakovost pod stalnim nadzorom, so naši sistemi v celoti izdelani v Evropi, po najvišjih standardih. Zavedamo se, da je nakup naših ogrevalnih ali hladilnih sistemov dolgoročna naložba, zato imamo dolgoletno brezhibno delovanje v mislih od prvega načrta pa vse do končnega izdelka.

OKOLJE

Uporaba zelenih virov energije, kakršne izkoriščajo tudi naši izdelki, pomeni odgovornost do naravnega okolja. Tako tistega, ki nas obdaja neposredno, kot do tistega oddaljenega, globalnega. Skupaj bomo naredili majhen korak k prenehanju podnebnih sprememb, ki ogrožajo tako človeštvo kot tudi oceane in z njimi orko, naš simbol.

Vaš prodajalec



+386 40 767 600

www.eron-term.si

info@eron-term.si

Opombe

- 1 Toplotne črpalke ZSW in ZSW PLUS pri delovanju porabljajo električno energijo in za proizvodnjo enega kilovata toplote pri upoštevanem COP (EN16147) 3,3 porabijo 0,303 kWh elektrike. Konvencionalni električni grelniki za proizvodnjo enega kilovata toplote porabijo 1kWh električne energije. V primerjavi z konvencionalnim električnim greloem torej toplotne črpalke ZEUS in WAVE porabijo do 69,7% manj električne energije (do 70% prihranka).



Eko sklad
Slovenski
okoljski
javni sklad

**Desetletja ogrevanja.
Desetletja udobja.**
orcaenergy.eu