



ORCA®

LOKALNI PREZRAČEVALNI SISTEMI

Katalog izdelkov



**Desetletja prezračevanja.
Desetletja udobja.**

Zdravje *ali* udobje?

Oboje!

Lokalni prezračevalni sistemi z rekuperacijo toplote Orca so primerna rešitev tako za obnovo obstoječih objektov kot za novogradnje. Ta enostavna in učinkovita rešitev prinese svežino v vaš dom, z njo pa zmanjšate stroške ogrevanja in se poslovite od plesni.



Zagotavlja čist in svež zrak v prostorih.



Zmanjšuje stroške ogrevanja pozimi.



Nizka poraba električne energije



Odstranjuje postan, izrabljen zrak iz prostorov.



Varuje pred zunanjim hrupom.



Tišji od šepeta.



Prezračevanje znižuje vlago v prostoru in odpravlja plesen



Iz zraka čisti prah in insekte.



Eko sklad subvencija do 20%

ČIST IN SVEŽ ZRAK

Lokalni prezračevalni sistem skrbi za nenehen dovod svežega zraka, čiščenje zraka in hkratno odvajanje zraka iz vaših prostorov.

USKLAJENO DELOVANJE

Lokalne prezračevalne sisteme z rekuperacijo Orca je možno med seboj povezati, da delujejo usklajeno, ter tako skupaj omogočajo optimalno prezračevanje večih prostorov.

VISOKA UČINKOVITOST

Učinkovitost vračanja energije v prostor pri prezračevalnih sistemih Orca dosega vse do 92%.

ENOSTAVNO

Prezračevalni sistemi so zelo kompaktni in ne potrebujejo dodatnih povezovalnih elementov ali zračnih vodov.

UČINKOVITA ZAŠČITA TUDI PRED VIRUSI!

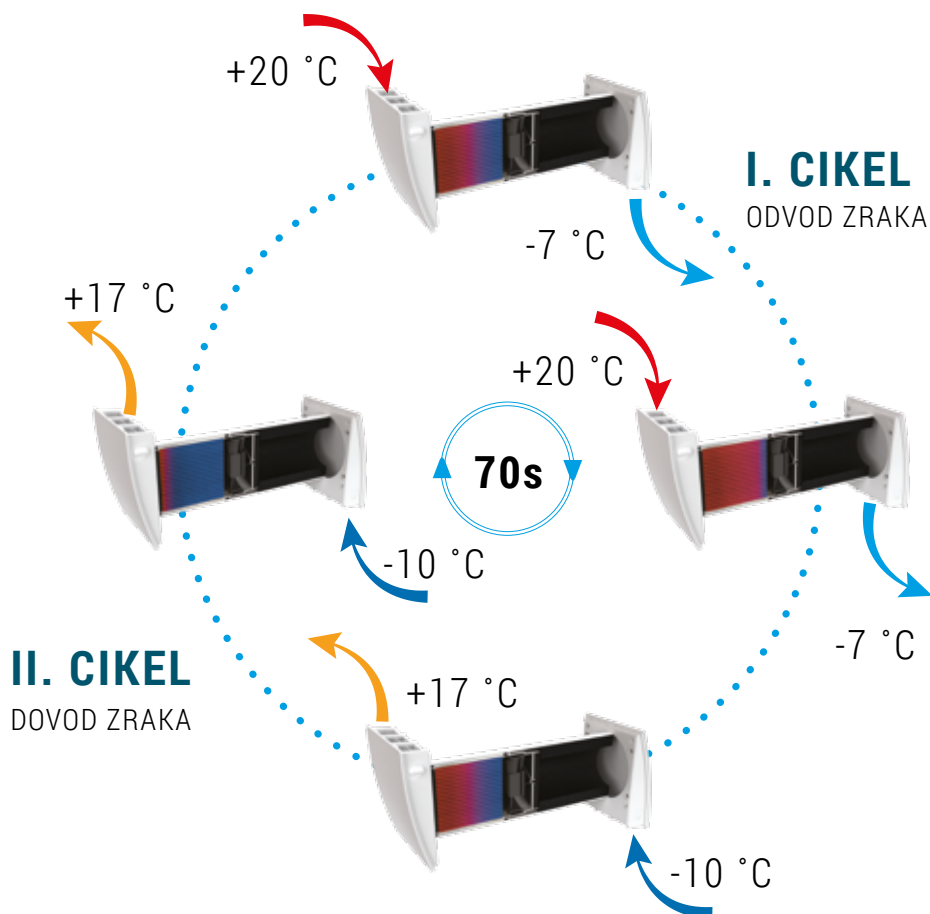
Lokalni prezračevalni sistemi Orca omogočajo dodatno vgradnjo filtra za filtracijo delcev PM2,5.

UČINKOVITO PREZRAČEVANJE CELOTNEGA DOMA ALI PISARNE

Sistem lahko deluje v reverzibilnem načinu z rekuperacijo ali pa samo v načinu prezračevanja brez vračanja energije.

V delovanju z rekuperacijo toplote in vlage prezračevalni sistem menja svoje delovanje, iz dovajanja v odvajanje zraka in obratno. Pri tem se v toplotnem zbiralniku preda toplota. Zrak se med sobami giblje skozi vratne odprtine in hodnike, kar ustvarja kroženje zraka v celotni hiši.

Preklop na do- in odvajanje zraka se ponovi vsakih 70 sekund.





VARČNO LOKALNO PREZRAČEVANJE PROSTOROV

ORCA FLEXI 50



Upravljajte vaše lokalno prezračevanje od kjerkoli in kadarkoli za učinkovito in (flexi)bilno prezračevanje!



FUNKCIONALEN

Omogoča delovanje večih povezanih enot z enim samim upravljanjem.

UČINKOVIT

Visoka toplotna učinkovitost - vse do 90%, ki je dosežena s pomočjo toplotnega prenosnika.

UPORABNIKU PRIJAZEN

Dizajn lokalnega prezračevalnega sistema Orca Flexi 50 omogoča enostavno montažo in upravljanje.



Možnost povezljivosti z zunanjim senzorjem CO₂



Zvočna izolacija omogoča absorpcijo zvoka med samim obratovanjem ventilatorja in zato je naprava skoraj neslišna.



Omogoča delovanje tako v načinu samega prezračevanja kot v delovanju z rekuperacijo toplote



Vgrajen senzor vlage omogoča prilagajanje delovanja glede na trenutno vlažnost.

ENERG Y UJA
enerģija · ενεργεια IE IA

ORCA FLEXI 50

A

46.1 dBA

25 m³/h

ENERGIA · ЕНЕРГИЯ · ΕΝΕΡΓΕΙΑ · ENERGIJA · ENERGY · ENERGIE · ENERGI
2018 1254/2014



FLEKSIBILNO UPRAVLJANJE

Orca Flexi 50 je nov lokalni prezračevalni sistem, zasnovan za vse uporabnike, ki so veliko zdoma in katerih cilj je, da ob vrnitvi domov dihajo svež zrak.

Orca Flexi 50 omogoča upravljanje tako preko gumbov na notranji kontrolni plošči, daljinskega upravljalnika in aplikacije na pametnih napravah. Preko slednje lahko dostopate do podatkov vašega lokalnega prezračevanja kjerkoli in kadarkoli in spreminjate način samega delovanja.



VARČNO LOKALNO PREZRAČEVANJE PROSTOROV

ORCA FLEXI 50

PREZRAČEVALNA CEV

Prezračevalne cevi so izdelane iz PVC plastike ter omogočajo hitro in učinkovito montažo ter uporabo lokalnega prezračevalnega sistema.

ZVOČNA IZOLACIJSKA PENA

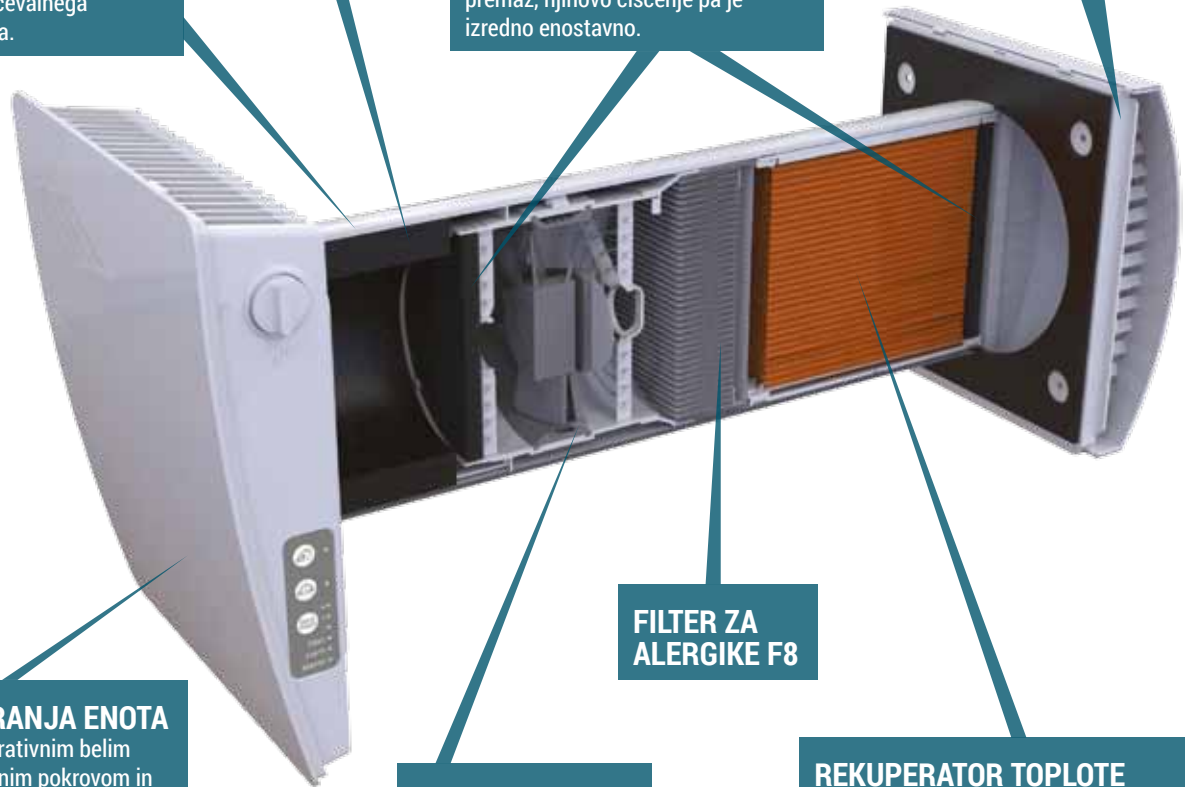
Onemogoča vdor hrupa iz okolice.

ZRAČNI FILTER G3

Dovodni in odvodni zrak se očistita skozi dva vgrajena zračna filtra G3, ki zrak očistita večjih prašnih delcev in mrčesa ter s tem onemogočata zamašitev prezračevalnega sistema. Filtri G3 imajo antibakterijski premaz, njihovo čiščenje pa je izredno enostavno.

ZUNANJA REŠETKA

Iz bele, PVC plastike, prevlečene s slojem proti zunanjim vremenskim vplivom. Z zvočno izolacijo in odkapno pločevino za enostaven odvod kondenza stran od fasade.



NOTRANJA ENOTA

Z dekorativnim belim plastičnim pokrovom in možnostjo upravljanja samega lokalnega prezračevalnega sistema.

FILTER ZA ALERGIKE F8

VENTILACIJSKA ENOTA

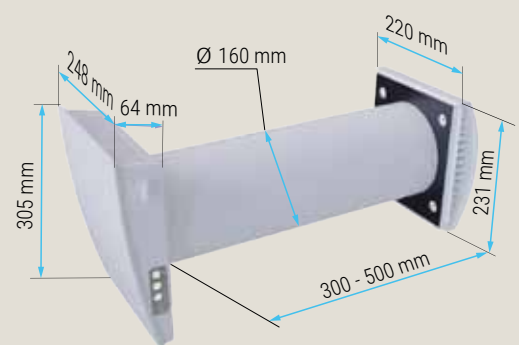
omogoča pretok zraka

REKUPERATOR TOPLOTE

Omogoča prenos toplote iz odvodnega postanega zraka na zunanji svež hladen zrak.

FLEXI 50

Hitrost	1	2	3
Električna napetost/frekvenca	230 V/50 Hz		
Moč	2 W	3,5 W	5,5 W
Največji tok	0,03 A	0,03 A	0,06 A
Pretok zraka v načinu prezračevanja	15 m ³ /h (4 l/s)	35 m ³ /h (10 l/s)	50 m ³ /h (14 l/s)
Pretok zraka v načinu rekuperacije	8 m ³ /h (2 l/s)	18 m ³ /h (5 l/s)	25 m ³ /h (7 l/s)
Zvočna moč na razdalji 3 m	17 dB(A)	19 dB(A)	26 dB(A)
Toplotna učinkovitost	≤90%		
Klasifikacija po standardu EN 13141-8	D1		
Stopnja filtracije delcev PM2,5 s F8 filtrom (opcijsko)	99%		
Pretok zraka z vgrajenim F8 filtrom (opcijsko)	40 m ³ /h		





VARČNO LOKALNO PREZRAČEVANJE PROSTOROV

ORCA PICO 50+

Prezračevalni sistem Orca Pico 50+ zagotavlja enostavno, učinkovito in energetske varčno prezračevanje posameznih prostorov v stanovanjih, hišah, javnih in poslovnih zgradbah.

KERAMIČNI ZBIRALNIK TOPLOTE

Visoko učinkovit keramični zbiralnik toplote zagotavlja vračanje toplotne energije iz odvodnega zraka za ogrevanje dovodnega zraka, z učinkovitostjo rekuperacije toplote vse do 92 %.

PREZRAČEVALNA CEV

Prezračevalne cevi so izdelane iz PVC plastike, ter omogočajo hitro in učinkovito montažo ter uporabo lokalnega prezračevalnega sistema.

ZRAČNI FILTER G3

Dovodni in odvodni zrak se očistita skozi dva vgrajena zračna filtra G3, ki zrak očistita večjih prašnih delcev in mrčesa ter s tem onemogočata zamašitev prezračevalnega sistema. Filtri G3 imajo antibakterijski premaz, njihovo čiščenje pa je izredno enostavno.

ENOSTAVNO VZDRŽEVANJE

Modeli Orca Pico 50+ vsebujejo montažno ploščo, ki olajša vzdrževanje. Notranjost prezračevalnega sistema je dostopna z odstranitvijo notranjega pokrova, za kar ni potrebno nobeno posebno orodje.

ZVOČNA IZOLACIJSKA PENA

Onemogoča vdor hrupa iz okolice.

REVERZIBILEN EC VENTILATOR

za dovajanje in odvajanje zraka se uporablja aksialni ventilator.

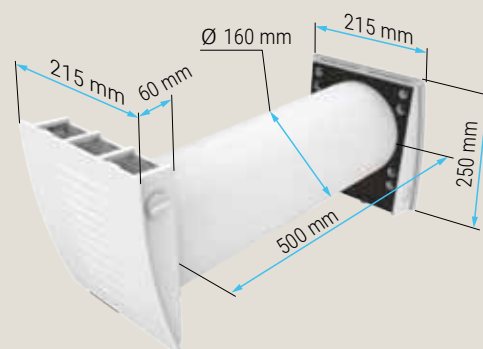
ZUNANJI POKROV

Omogoča odvod kondenza in preprečuje neposredni vdor vode ter tujkov v prezračevalni sistem. Izolacijska plast omogoča dodatno zvočno izolacijo pred hrupom iz okolice.



PICO 50+

Hitrost	1	2	3
Električna napetost/frekvenca	230 V/50 Hz		
Moč	1 W	2,1 W	4,3 W
Največji tok	0,024 A	0,026 A	0,039 A
Pretok zraka v načinu prezračevanja	15 m³/h (4 l/s)	30 m³/h (8 l/s)	50 m³/h (14 l/s)
Pretok zraka v načinu rekuperacije	8 m³/h (2 l/s)	15 m³/h (4 l/s)	25 m³/h (7 l/s)
Zvočni tlak na razdalji 3m	19 dB(A)	22 dB(A)	29 dB(A)
Toplotna učinkovitost	≤92%		
Stopnja filtracije delcev PM2,5 s F8 filtrom (opcijsko)	99%		
Pretok zraka z vgrajenim F8 filtrom (opcijsko)	40 m³/h		



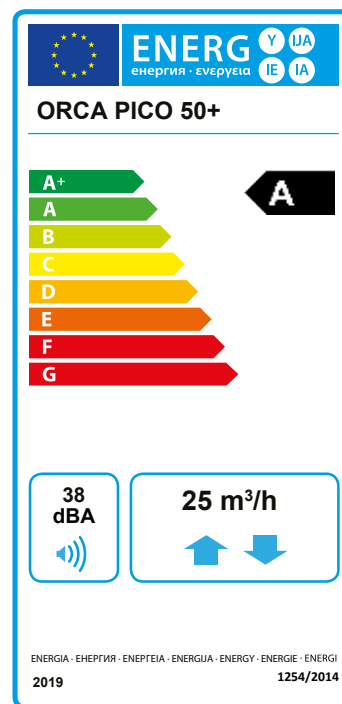


VARČNO LOKALNO PREZRAČEVANJE PROSTOROV

ORCA PICO 50+

UPRAVLJANJE

Modelu Orca Pico 50+ sta priložena tako stenski kot daljinski upravljalnik. Z enim stenskim upravljalnikom lahko upravljate do dve napravi naenkrat.



DOKUPNI MATERIAL

MOŽNOST DOKUPA FILTRA ZA ALERGIKE F8!

Za še bolj zdravo bivanje brez alergij!
Filter F8 ustreza obema lokalnima prezračevalnima sistemoma. Njegova lastnost je filtracija delcev do PM2,5, kar pomeni učinkovito zaščito tudi pred virusi, ki se prenašajo z aerosoli.

Šifra artikla: 12017



Opomba: Dodatno vgrajeni filter za alergike F8 zniža maksimalni pretok zraka na 40 m³.

KOTNI IZPIH (OPCIJSKO)

Za fasado hiše brez zunanjih rešetk. Ustreza obema lokalnima prezračevalnima sistemoma.

Šifra artikla: 11931



ARTIKEL	DOKUPNI MATERIAL	PICO 50+	FLEXI 50
12408	 Bela plastična resetka: - v osnovnem kompletu Orca Flexi 50, - možen dokup tudi za Orca Pico 50+.	●	●
12028	 Bela plastična resetka: - v osnovnem kompletu Orca Pico 50+, - možen dokup tudi za Orca Flexi 50.	●	●
9802	 Bela pločevinasta rešetka	●	●
9798	 Inox zunanja rešetka	●	●
11931	 Kotni izpih primeren za montažo obeh prezračevalnih sistemov.	●	●
12069	 Prezračevalna cev za montažo lokalnega prezračevalnega sistema, dolžina 700 mm.	●	●
12306	 Prezračevalna cev za montažo lokalnega prezračevalnega sistema, dolžina 500 mm. V osnovnem kompletu Orca Pico 50+ in Orca Flexi 50.	●	●
12056	 CO₂ senzor		●
12570	 Filter F8 , filtracija aerosolov, delcev do PM2,5 - opcijski dokup. Opomba: Dodatno vgrajeni filter za alergike F8 zniža maksimalni pretok zraka na 40 m ³ .	●	●
ARTIKEL	REZERVNI DELI	PICO 50+	FLEXI 50
12044	 Filter G3 , dva kosa v kompletu. V osnovnem kompletu Orca Pico 50+ in Orca Flexi 50.	●	●
12275	 Daljinski upravljalnik	●	●
12143	 Stenski upravljalnik	●	

Vaš prodajalec



+386 40 767 600

www.eron-term.si

info@eron-term.si

orcaenergy.eu



ORCA MAXI
CENTRALNI PREZRAČEVALNI SISTEM
Z REKUPERACIJO TOPLOTE

Produktni katalog



NOVO
UPRAVLJANJE PREKO
APLIKACIJE



**IZJEMNO
TIHO
DELOVANJE**



**DO 95%
IZKORISTEK**

**Majhna sprememba.
Veliki prihranki.**

CENTRALNI
PREZRAČEVALNI
SISTEM

Boljše prezračevanje. Bolj zdravo bivanje.

Vgradnja centralnega prezračevalnega sistema z rekuperacijo toplote Orca Maxi bo v vaš dom prinesla svežino, ki omogoča večje udobje ter koncentracijo za delo ali učenje. Prinesla pa bo tudi zdravo bivanje brez plesni, težav z dihalni in alergijami. Učinkovito rešuje tudi težave z radioaktivnim in rakotvornim plinom radonom.

Sodobne novogradnje so zelo zrakotesne zaradi zmanjševanja toplotnih izgub, ampak prav to je glavni razlog, da je zračenje nujno. Kakovost zraka je ena od ključnih lastnosti, ki jo mora imeti bivalni ali delovni prostor, da bi se v njem dobro počutili, dobro spali in se bili sposobni koncentrirati. To dosežemo z uporabo prezračevalnega sistema.

V prostorih, kjer prezračevanje ni dobro urejeno, se pojavlja povišana temperatura zraka, visoka koncentracija ogljikovega dioksida, vlaga, pogosto neprijeten vonj, včasih pa celo povišana koncentracija plina radona. Bivanje v takih prostorih je lahko ne zgolj neprijetno, lahko je tudi nezdravo.

ZRAČENJE Z ODPIRANJEM OKEN

Medicinske raziskave kažejo, da je potrebno zagotoviti enkratno menjavo zraka vsaj na dve uri, kar v praksi pomeni, da bi morali v vsaki sobi imeti odprto okno 5 do 7 minut vsako uro. Kar je seveda nemogoče, ker je pogosto celotna družina zdoma, pa tudi ponoči vstajanje ne bi bilo prav prijetno. Poleg tega bi bilo tako početje energijsko potratno, saj ob zračenju pozimi izgubljammo toploto.



REKUPERACIJA

Toplota se prenese iz izstopnega na vstopni zrak. Pri tem se tokova medsebojno ne mešata.



OBVOD

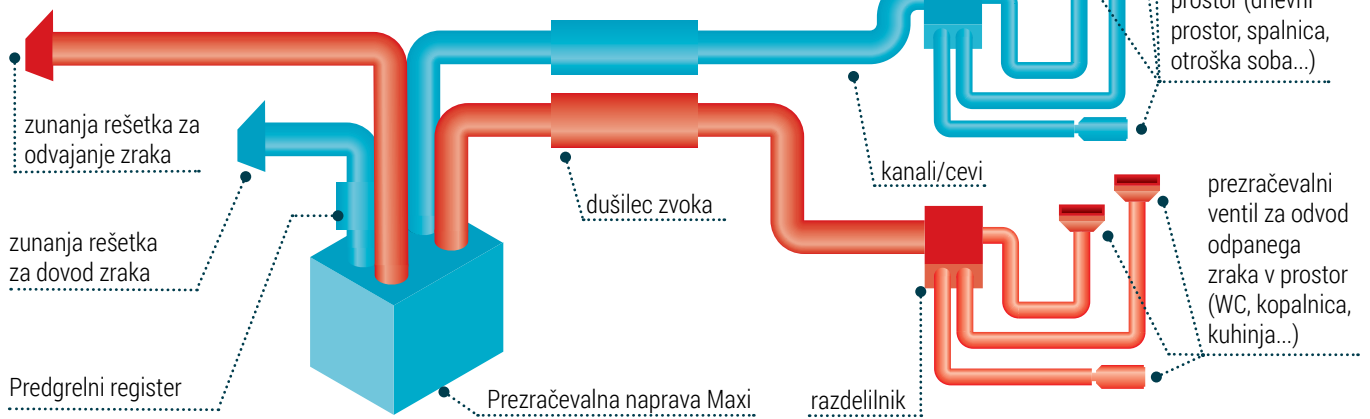
Ob avtomatski aktivaciji obkroga loputa omogoči prehod svežega zraka iz zunanosti mimo izmenjevalnika toplote.

REKUPERACIJA TOPLOTE

Prostore pozimi ogrevamo in gotovo nam ne bi ustrezalo, da bi zaradi prezračevanja izgubljali toplotno energijo, ki jo plačujemo. Zato imajo vsi Orcini prezračevalni sistemi vgrajen rekuperator - sistem, ki večji del toplote iz odpadnega zraka vrača nazaj v prostor.

Rekuperator je pravzaprav kompaktna prezračevalna naprava, ki po zaslugi posebnega toplotnega prenosnika vrača tudi do 95% toplote odpadnega zraka. S takim načinom prezračevanja je v prostoru zagotovljen vedno svež in kakovosten zrak. Električna poraba za delovanje rekuperatorja je minimalna

glede na prihranek, ki ga ustvari. Rekuperator je toplotni izmenjevalec, kjer izstopni zrak predaja svojo toploto vstopnemu zraku. Ventilatorja v rekuperatorju uravnavata pretok dovodnega in odvodnega zraka. Posebni filtri pa vstopni in izstopni zrak temeljito očistijo, saj sta vgrajena filtra G4 in F7, ki omogočata eno najvišjih stopenj filtracije. V primeru, ko izstopni zrak ne more dovolj segreti vstopnega zraka, ima lahko rekuperator prigraden električni predgrelnik vstopnega zraka.



ZAKAJ JE PREZRAČEVALNI SISTEM DOBER ZA ZDRAVJE

Brez prezračevalnega sistema se v stanovanju radi pojavijo nepravilnosti, ki lahko vplivajo na razvoj različnih bolezni:

- **Zidna plesen**, ki nastane kot posledica vlage v enem samem prostoru v stanovanju, od koder se njene kolonije hitro razširijo tudi na druge prostore,
- **pršice**, majhni in očem nevidni organizmi, ki pa lahko hitro povzročijo težave z dihalni,
- **cvetni prah**, znani alergen, ki se ga zunaj spomladi seveda ne moremo znebiti, lahko pa se pred njim vsaj zatečemo v prezračevano hišo,
- **radon**, radioaktiven in rakotvoren plin, ki pronica v naše domove skozi tla in stene.
- **prah** se seveda nabira kljub čiščenju in je pogost povzročitelj težav z dihalni, alergijami ali celo astmo,
- **škodljivi plini**, posledica onesnaževanja zunanjega zraka, ki nastajajo predvsem pozimi, prav tako škodujejo dihalom in so lahko na dolgi rok zelo nevarni,
- **ogljikov dioksid**, ki se pojavlja kot posledica dihanja stanovalcev,
- **drugi neželeni plini**, ki se pojavljajo kot posledica uporabe raznih lepil in kemikalij pri sami gradnji stavbe.

KAJ ODLIKUJE ORCO MAXI?

ZAJEM/IZPIH ZRAKA

Prezračevalni ventili za zajem in vpih zraka z možnostjo nastavitve pretoka zraka.

FLEKSIBILNE PREZRAČEVALNE CEVI,

prevlečene s posebnim antibakterijskim premazom ki preprečuje nastanek bakterijskih kultur znotraj cevovodov.

DUŠILNIK ZVOKA

zmanjšuje prenos zvoka in treslajev iz prezračevalne naprave na sistem za distribucijo zraka in s tem in s tem omogoča skoraj neslišno delovanje v bivalnih prostorih.

Rdeče cevi - zajem zraka, kjer nastajajo vonjave in vlaga: kuhinja, kopalnica, WC... in Modre cevi - vpih svežega prefiltriranega zraka: dnevna soba, spalnice, otroške sobe ...

ZAKAJ IZBRATI ORCA MAXI

Zdravje

- Večja svežina in s tem večja možnost koncentracije za delo ali učenje.
- Zaščita pred alergijami.
- Zaščita pred umazanijo, ki prenaša bakterije.
- Zaščita pred rakotvornimi plini.
- Zaščita pred preveliko vlago v prostorih in s tem pred nastankom nezdrave zidne plesni.

Udobje

Izredno tiho delovanje, 70% tišje od običajnih kopalniških in kar 80% tišje od ostalih ventilatorjev.

- Upravljanje preko aplikacije od koder koli.
- Enostavno upravljanje preko stenskega upravljalnika ali aplikacije.
- Dnevno ali tedensko nastavljivi časovniki.
- Preprosto vzdrževanje.
- Zaščita pred zunanjim hrupom.

Varnost

- Filter izstopnega zraka G4 za odstranjevanje delcev velikosti 10 µm ali več (cvetni prah, hišni prah).
- Filter vstopnega zraka F7 za delce velikosti 1 µm ali več (črni ogljik, saje, fin prah, cigaretni dim, cvetni prah (odlično za alergije), ki jih vdihujemo v pljuča).
- Vrhunske komponente zagotavljajo dolgo življenjsko dobo.
- Zagotavljanje zdravega okolja.
- Avtomatska indikacija v primeru napake delovanja.

Prihranki

- Do 95% izkoristek pri vračanju toplote.
- Nastavljiv pretok zraka in optimalna poraba energije.
- EC motorji, ki zmanjšujejo porabo.
- Opcijsko: sistem za nadzor vlage, ki delovanje prilagaja glede na vlažnost zraka v prostoru.

RADON – TIHI UBIJALEC



Radioaktivni radon je uvrščen med **rakotvorne snovi**. Ocenjuje se, da je vsak deseti rak na pljučih posledica radona. **Dopustno letno povprečno koncentracijo radona presegamo v praktično tretjini Slovenije.** Najboljša rešitev je **vgradnja prezračevalnega sistema**, ki ima poleg zmanjšanja negativnih tudi veliko pozitivnih učinkov na dobro počutje.



Orca Maxi je sestavljen iz vrhunskih komponent.

VENTILATORJI

Ventilatorje poganjajo izredno učinkoviti in varčni EC elektromotorji.

TOPLOTNI IZMENJEVALEC

Protitočni toplotni izmenjevalec skrbi za visoko učinkovitost rekuperacije toplote. Odtočna posoda pod njegovim blokom

zagotavlja odstranjevanje kondenza. Maxi ima serijsko programsko zaščito proti zamrzovanju.

FILTRA G4 IN F7

Filter izstopnega zraka G4 filtrira večino delcev, večjih 10 µm ali več, kot so, hišni prah, ostanki kože, dlak ali maščobe. Hkrati ta filter ščiti toplotni izmenjevalec pred nečistočami.

Filter vstopnega zraka F7 filtrira delce velikosti 1 µm ali več in nam s tem omogoča, da dihamo čist zrak brez cvetnega prahu, črnega ogljika, saj, fin prah ter drugih tujkov, ki bi jih sicer vdihovali.

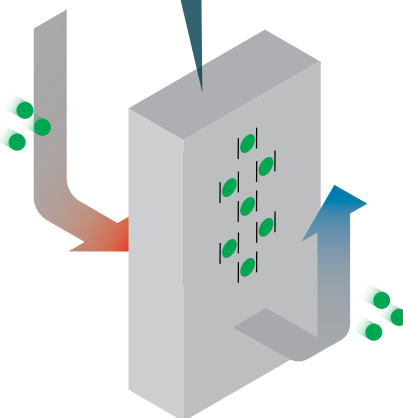
ENTALPIJSKI IZMENJEVALEC (opcijsko)

Določena vlažnost zraka je priporočljiva za zdravo bivanje, prezračevalni sistem pa vlago odvaja. Zato lahko opcijsko v prezračevalni sistem vgradimo tudi entalpijski izmenjevalec, ki vrača del vlage iz prostorov nazaj v prostor, to je pomembno predvsem pozimi, ko je zunaj zelo suh zrak.

- **Visoko občutljiva in latentno učinkovita napredna polimerna membrana.**
- **Pralen z vodo.**
- **Posebna membrana blokira vonjave in umazanijo.**
- **Odlično tesnjenje.**
- **Optimalni pretok zraka z nizkimi padci tlaka.**

MEMBRANA

Membrana omogoča prenos molekul vode, a zaustavlja bakterije, ki so v primerjavi z molekulami vode precej večje.



Ponovno pridobivanje vlage

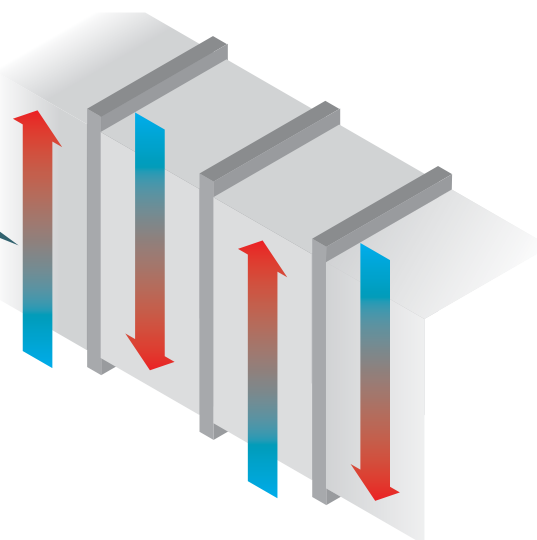
Vlaga v zraku, ki ga odvajamo iz prostorov, prehaja skozi membrano na svež, suh zrak iz zunanosti. Molekule vode potujejo skozi membrano s tople na hladno stran. Zaradi velikosti por na membrani, prehod ogljikovega dioksida, neprijetnih vonjav ali bakterij ni mogoč.

Lastnosti membrane

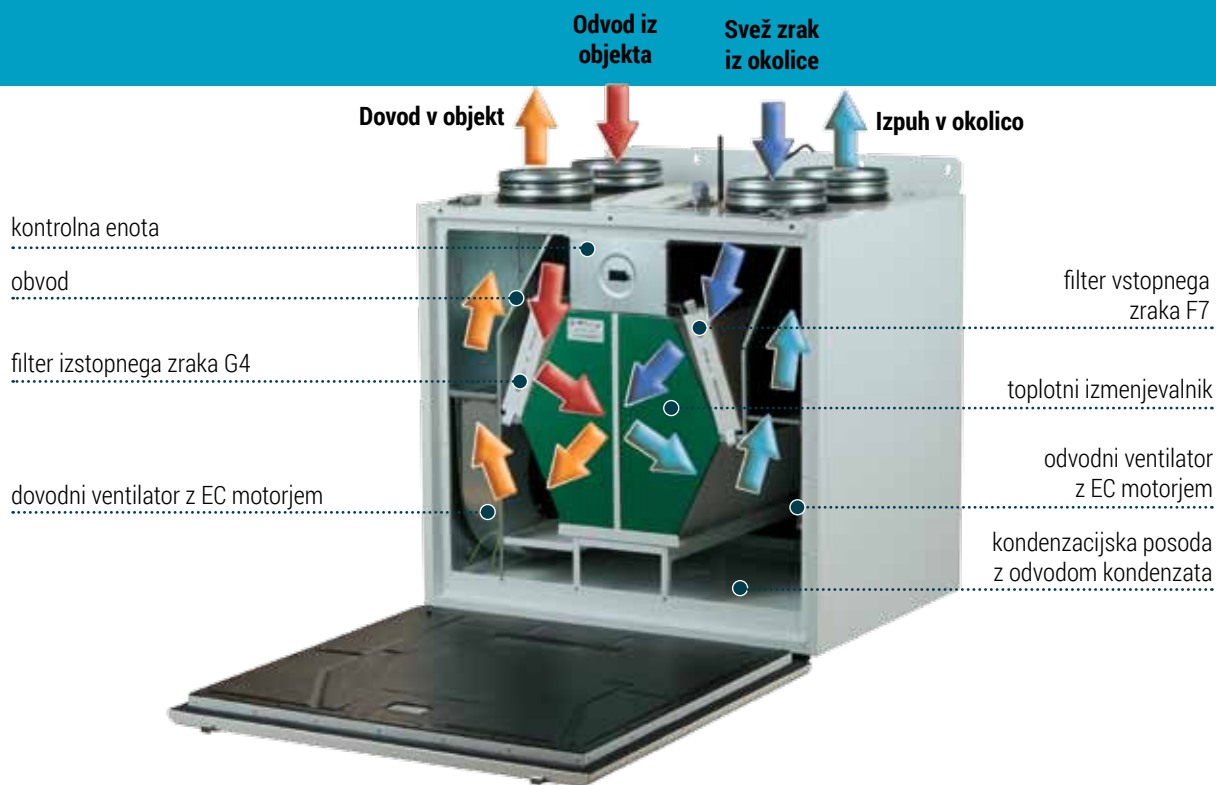
Kljub entalpijski membrani izmenjevalnik toplote ohrani kompaktno obliko in dimenzijsko ni večji od navadnega izmenjevalnika toplote. Velikost por na membrani omogoča prenos molekul vode, mikroorganizmi pa zaradi svoje velikosti ne morejo prodreti skozi membrano. Dodatno uničevanje bakterij omogoča poseben antibakterijski premaz membrane. Membrana ni tretirana s soljo.

ENTALPIJSKI IZMENJEVALNIK

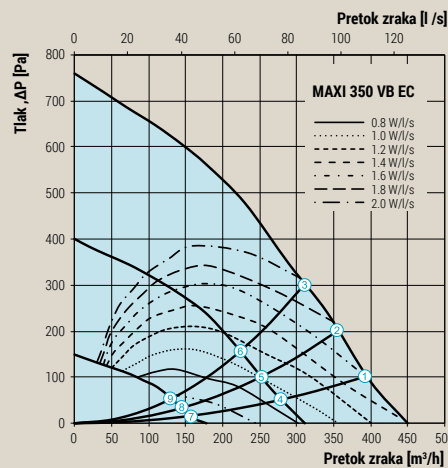
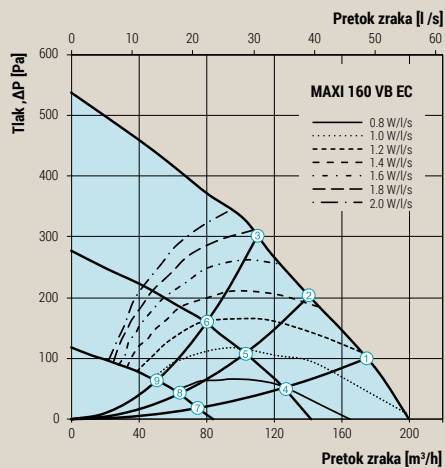
Zračni tokovi so medsebojno povsem ločeni. Membrana omogoča prenos vlage iz odvodnega zraka na svež dovodni zrak iz zunanosti.



TEHNIČNI PODATKI



tip	MAXI	
	160 VB EC	350 VB EC
Napajanje [faza / V / Hz]	1 / 220-240 / 50-60	
Največja moč [W]	57	178
Največji tok [A]	0,5	1,4
Maksimalni pretok zraka [m³/h]	200	450
Vrtljaji ventilatorja [min⁻¹]	3770	3200
Zvočni tlak na razdalji 3 m [dB(A)]	22	28
Temperaturno območje zajema zraka [°C]	-25 do +40	
Material ohišja	barvana pločevina	
Izolacija	mineralna volna 20 mm	mineralna volna 40 mm
Odvodni filter	G4	
Dovodni filter	F7	
Premer priključka D [mm]	Ø 125	Ø 160
Masa [kg]	44	64
Učinkovitost vračanja toplote [%]	76 do 92	85 do 92
Tip izmenjevalnika toplote	protitočni	
Razred SEC	A+	
Material izmenjevalnika toplote	polistiren	



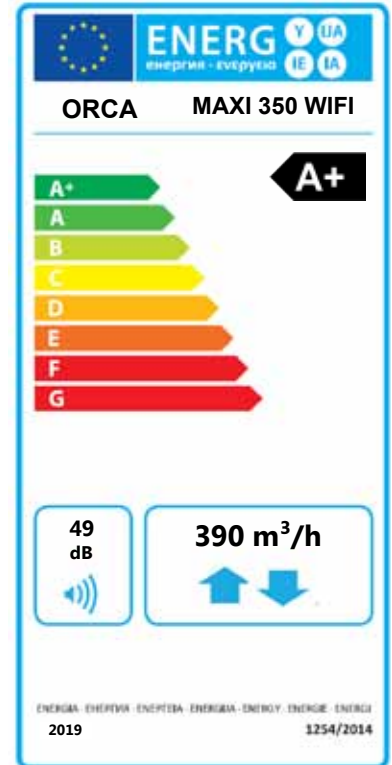
Točka	1	2	3	4	5	6	7	8	9	1	2	3	4	5	6	7	8	9
Moč [W]	57	56	54	28	27	26	14	13	13	177	175	170	71	71	69	21	21	21
Zvočni tlak na razdalji 3m	24	23	23	20	20	20	13	13	13	28	27	27	23	22	22	15	14	14
Zvočni tlak na razdalji 1m	34	33	33	30	30	30	23	23	23	38	37	37	33	32	32	25	24	24



UPRAVLJANJE PREKO APLIKACIJE

Svoj prezračevalni sistem lahko upravljate od koderkoli s pomočjo pametnega telefona ali tablice. Uporabnik ima preko aplikacije in medmrežja nadzor nad delovanjem prezračevalnega sistema vsak trenutek. Nastavljate lahko zelene urnike (časovnike) delovanja, spreminjate hitrost delovanja glede na potrebe in na ta način optimizirate delovanje na vam najbolj prijazen način.

Priložen je seveda tudi stenski upravljalnik.



550 EC VB

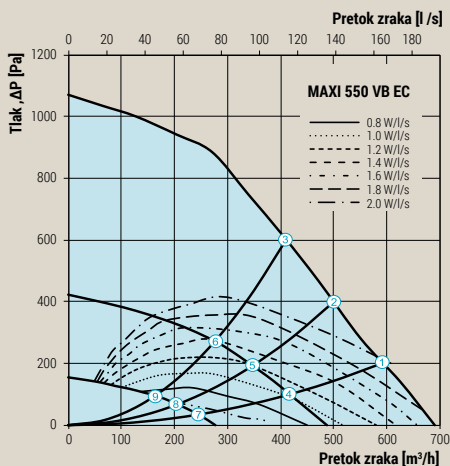
337
2.4
690
2860
26

mineralna volna 40 mm

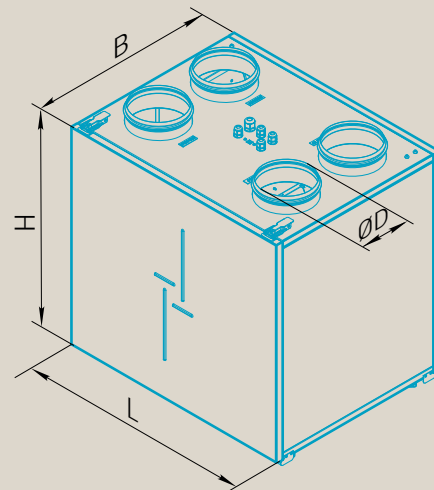
Ø 200
82
84 do 92

Dimenzije [mm]

model	Ø D	B	H	L
MAXI 160 VB EC	125	330	580	600
MAXI 350 VB EC	160	330	758	730
MAXI 550 VB EC	200	550	758	823



1	2	3	4	5	6	7	8	9
337	337	337	118	113	107	34	66	32
26	26	25	24	24	22	15	14	13
36	36	35	34	34	32	25	24	32





ORCA PREZRAČUJE, GREJE IN HLADI VEČ KOT 15.000 DOMOV PO VSEJ EVROPI.

Orke so družabna bitja, ki z gledno skrbijo za svoje družine. V svojem obnašanju se zdijo tako podobne ljudem, da so nekatera plemena verjela, da gre pravzaprav za duše ljudi, ujete v teh čudovitih živalih. Orkam mraz ali vročina ne moreta do živlega. Svoj dom si ustvarijo tako v ekstremnem mrazu arktičnega morja, kakor tudi v tropskih vodah blizu ekvatorja. Ne glede na mraz tam lovijo, se družijo in se ljubijo.

SVOBODA

Tudi vi in vaša družina želite biti tako svobodni in neodvisni od podnebnih razmer. Tudi finančno, kajne? Ker si takšne želje in vrednote v našem podjetju delimo z vami in z orkami, smo si s ponosom nadeli ime tega svobodnega morskega bitja.

KAKOVOST

V našem razvojnem laboratoriju smo zbrali najboljše strokovnjake s področja varčnega ogrevanja in hkrati zasnovali proizvodnjo ogrevalnih in hladilnih sistemov, ki zaradi napredne tehnologije in natančnosti izvedbe tako rekoč ne dopušča napak. Da bi bila kakovost pod stalnim nadzorom, so naši sistemi v celoti izdelani v Evropi, po najvišjih standardih. Zavedamo se, da je nakup naših ogrevalnih ali hladilnih sistemov dolgoročna naložba, zato imamo dolgoletno brezhibno delovanje v mislih od prvega načrta pa vse do končnega izdelka.

OKOLJE

Uporaba zelenih virov energije, kakršne izkoriščajo tudi naši izdelki, pomeni odgovornost do naravnega okolja. Tako tistega, ki nas obdaja neposredno, kot do tistega oddaljenega, globalnega. Skupaj bomo naredili majhen korak k prenehanju podnebnih sprememb, ki ogrožajo tako človeštvo kot tudi oceane in z njimi orko, naš simbol.

Vaš prodajalec



ERONA TERM

+386 40 767 600

www.erona-term.si

info@erona-term.si

**Majhna sprememba.
Veliki prihranki.**
www.orcaenergy.eu