

airabela
Lepota je v zraku 


ERONA TERM
☎ +386 40 767 600
🌐 www.eron-term.si
✉ info@eron-term.si

CENIK

prezračevalnih sistemov **september 2022**


SIKU
AIR TECHNOLOGIES

Kazalo

Zakaj prezračevati?	3
O podjetju SIKU	3
Zadihajte sproščeno!.....	4
Sestava SIKU sistemov - zanesljivost in trpežnost.....	6
Možnosti krmiljenja	7
Možnosti vgradnje	7

SISTEMI Z REKUPERACIJO

SIKU SPHERE Wi-Fi	8
SIKU SPHERE COMFORT	8
SIKU RA1 50 V3 Twin Fresh Comfo.....	10
SIKU RA1 85 V3 Twin Fresh Comfo MAXAIR	10
SIKU RV 1-35 C Mini V2	12

SISTEMI BREZ REKUPERACIJE

SIKU i-Fan MOVE	14
SIKU VNV 1B 80 KV H	15
SIKU Quiet-Q-Style TH	16
Dodatna oprema	18
Subvencija Eko Sklada za sisteme SIKU z rekuperacijo.....	19

Novosti

SIKU iFAN

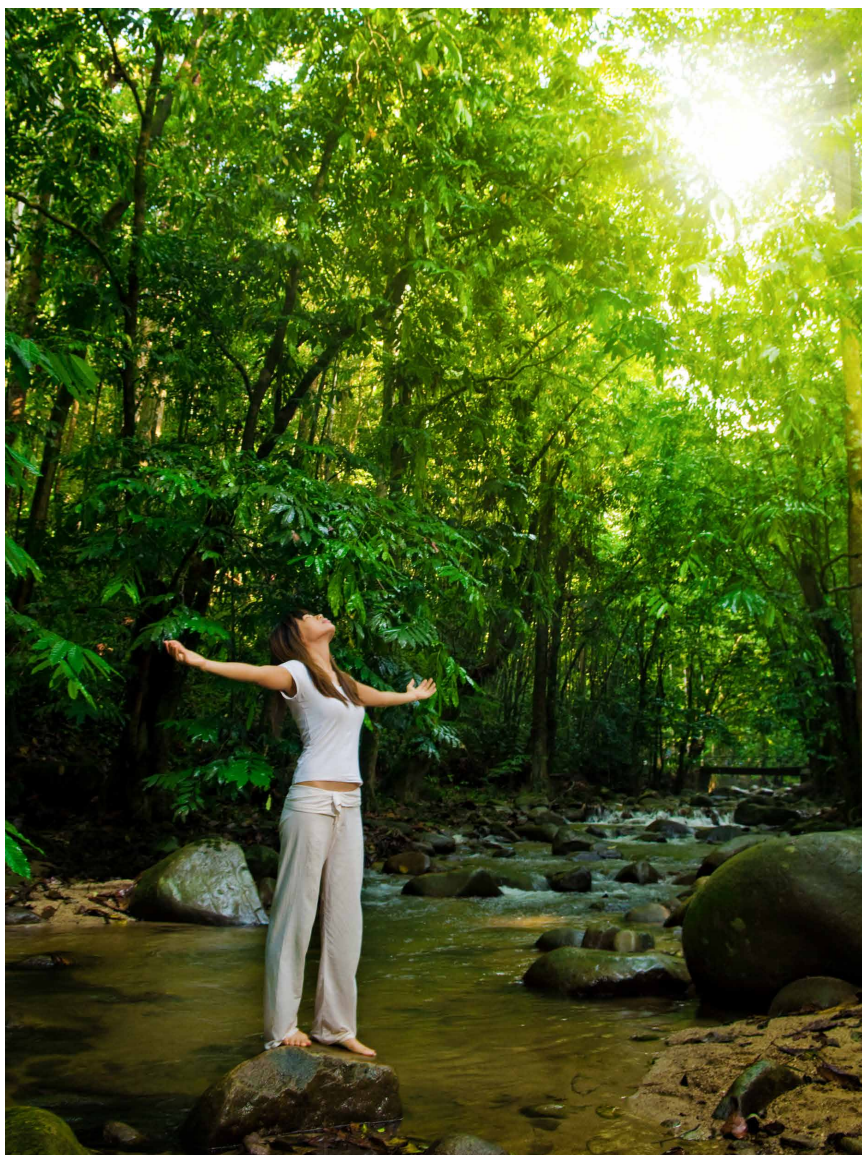


Zakaj prezračevati?

Zaradi vse bolj kvalitetnega in zrakotesnega stavbnega pohištva ter energetskih smernic, ki ustvarjajo vse več nizkoenergetskih in pasivnih hiš, postaja prisilno prezračevanje nekaj vsakdanjega in nujnega za kvaliteto in zdravo bivanje v naših domovih.

Za ustrezno prezračevnost prostorov v katerih bivamo, bi morali vsako uro odpreti okna za vsaj 5 min oziroma vsaki dve uri za 10 min. Seveda se tega urnika velika večina med nami ne more držati. Do slabe prezračevnosti v naših domovih prihaja tudi ko spimo ali ko so zunaj neugodne razmere za zračenje (poleti visoka vročina oziroma pozimi mraz). Takrat večinoma nimamo odprtih oken in se sprijaznimo in sčasoma navadimo na slabšo kvaliteto zraka.

Slab zrak negativno vpliva na naše počutje in zdravje. Zaradi povišane koncentracije ogljikovega dioksida in zmanjšane koncentracije kisika, se slabo odpočijemo, se zbujamo nenaspani, imamo težave s koncentracijo in učenjem. Vse bolj se kopičijo tudi viški vlage, ki še posebej v kombinaciji s toplotnimi mostovi predstavljajo ugodne pogoje za razvoj zidne plesni. Ta ima v večini primerov škodljiv vpliv na dihala. Neprijetno posledico slabe prezračevnosti predstavlja tudi kopičenje vonjav (kuhinja, WC, hišni ljubljenci, ...) in škodljivih plinov, ki se sproščajo ob uporabi raznih čistil in topil.



O podjetju SIKU



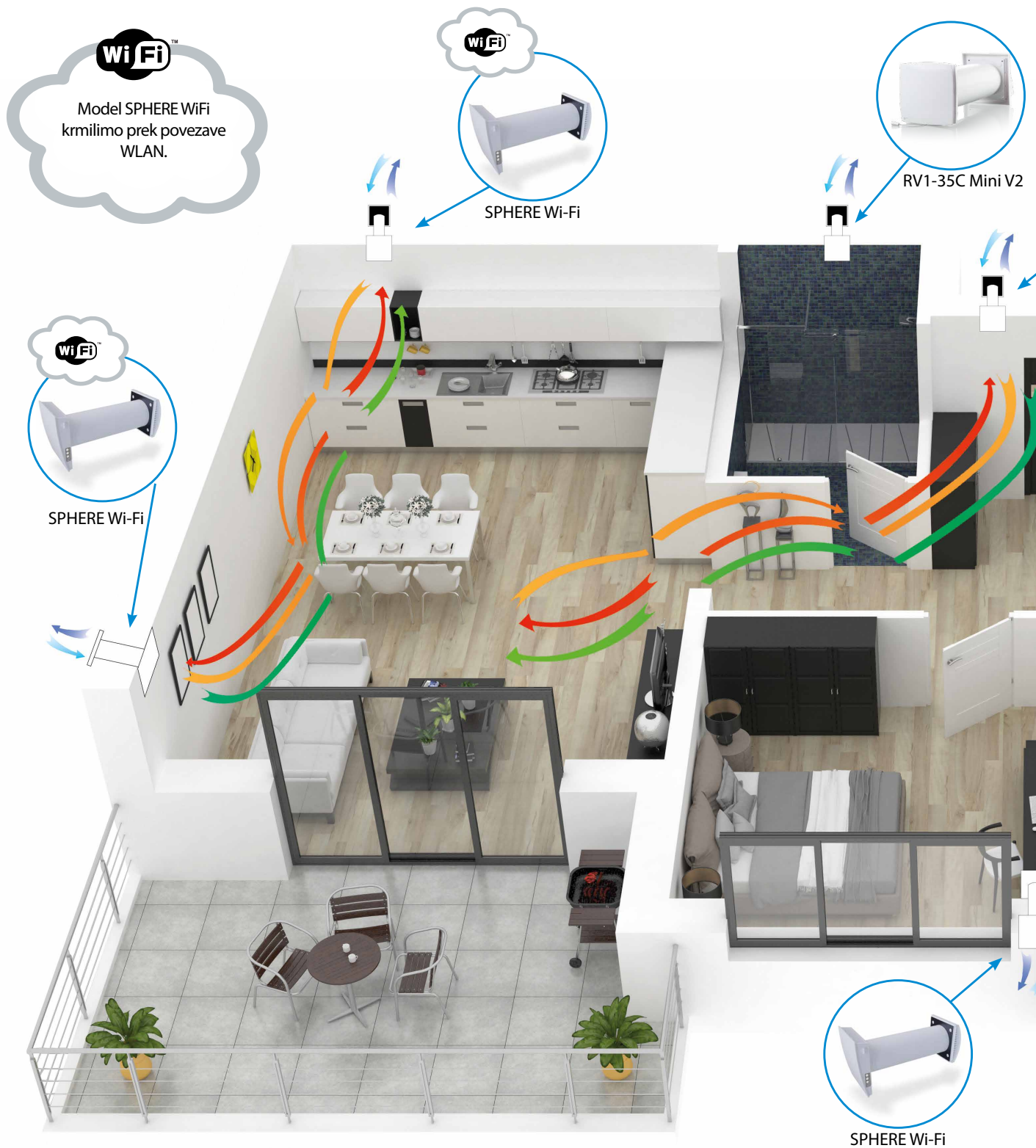
Podjetje SIKU obstaja že od leta 1978. Je industrijski partner in dobavitelj za ventilatorje, centralno in decentralizirano gospodinjstvo prezračevanje, ročne sušilnike in dodatke. Blagovna znamka "SIKU", ki se nenehno širi z novimi, inovativnimi in visoko kakovostnimi izdelki, trenutno obsega okoli 200 različnih izdelkov za bivalne in sanitarne namene.

Z nenehnim razvojem v podjetju SIKU skrbijo za to, da se v njihov program neprestano uvrščajo novi, inovativni in kakovostni izdelki.





Svoje izdelke dobavljajo iz približno 1.000 kvadratnih metrov velikega in na novo opremljenega visokoregalnega skladišča, ki se nahaja tik ob Dunaju v Bisambergu.

Zadihajte sproščeno!

V preteklih letih so postale zahteve glede energetske učinkovitosti strožje, zato si pri stavbnem ovojju novozgrajenih stanovanj in hiš ter pri prenovi prizadevamo za trajnostno varčevanje z energijo, zato tudi izolacija postaja vse boljša. V prostorih ni več naravne izmenjave zraka, torej vlažnega in izrabljenega zraka ne odvajamo navzven. Za zdravje in dobro počutje ter zaščito strukturnih elementov objekta je obvezna zadostna izmenjava zraka, da preprečimo nastajanje plesni ter zagotovimo nadzorovano izmenjavo (učinkovito ponovno pridobivanje odpadne toplote) izrabljenega zraka s svežim, filtriranim zunanjim zrakom. Zato vam tukaj predstavljamo popolno rešitev (spodnja slika).



Decentralizirani sistemi za prezračevanje prostorov iz ponudbe izdelkov SIKU ponujajo povsem nove možnosti pri gospodarnem prezračevanju in odzračevanju posameznih prostorov.

-  Zunanji in odpadni zrak s spremembo smeri
Način za ponovno pridobivanje odpadne toplote
-  Vstopni in izstopni zrak s spremembo smeri
-  Odvod zraka
-  Prikluček krmilnega voda



Sestava SIKU sistemov - zanesljivost in trpežnost

KERAMIČNI TOPLOTNI IZMENJEVALNIK

Zgradba decentraliziranih stanovanjskih prezračevalnih sistemov s ponovnim pridobivanjem odpadne toplote je kompaktna, sistem pa je vgrajen v zunanjo steno. Opremljeni so z različnimi upravljalnimi sistemi, opremiti pa jih je mogoče z različnimi filtri. Poleg tega pa so opremljeni še z najpomembnejšo, dodatno komponento: toplotnim izmenjevalnikom.

Vložek je sestavljen iz ventilatorja, toplotnega izmenjevalnika in filtrov. Integrirani keramični toplotni izmenjevalnik do 97 % odpadne toplote pretvori v dovedeno toploto. S tem prihranite energijo za ogrevanje in prispevate k varstvu okolja. Keramični toplotni izmenjevalnik ima vgrajen poseben antibakterijski sloj, ki zavira razvijanje bakterij v notranjosti toplotnega izmenjevalnika.

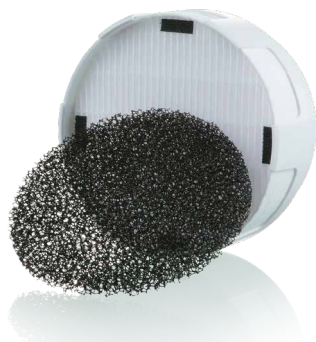
Keramični toplotni izmenjevalnik med delovanjem z odvajanjem zraka toploto odvzema iz notranjega zraka in jo shrani v keramičnem jedru. S hitrim izmenjevanjem z dovajanjem zraka je sveži zunanji zrak speljan skozi keramični hranilnik, pri čemer prevzame njegovo toploto. Tako temeljito obdelan in segret sveži zrak vstopa v bivalni prostor.



ZRAČNI FILTER

Dovodni in odvodni zračni tok se očistita s pomočjo dveh vgrajenih zračnih filtrov (filtrirani G3).

Zračni filtri zagotavljajo čiščenje svežega zraka ter ščitijo pred nečistočami in insekti. Filtri poleg tega delujejo protibakterijsko. Po želji lahko uporabite tudi nadstandardne filtre (F7/F8). Ti skrbijo za zanesljivo odstranjevanje prahu in cvetnega prahu iz zunanjega zraka.



PREZRAČEVALNI NAČIN

Prezračevalni sistem deluje v načinu odvajanja oziroma dovajanja zraka pri nastavljeni hitrosti. V primeru sinhronnega delovanja dveh prezračevalnih sistemov en sistem deluje v načinu odvajanja zraka, drugi pa v načinu dovajanja zraka.

REKUPERACIJA

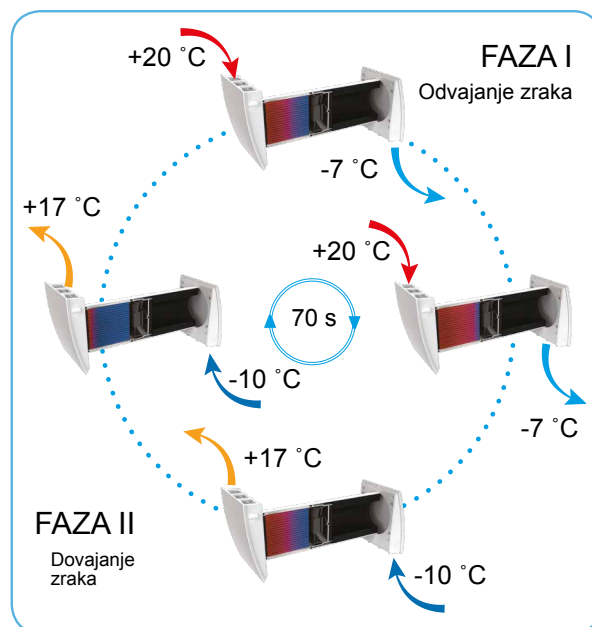
Prezračevalni sistem se izvaja v dveh ciklih, interval posameznega cikla traja 70 sekund, in tako omogoča toplotno rekuperacijo.

FAZA I.

Topel, notranji zrak se odvede s keramičnim toplotnim izmenjevalnikom. Toplotni izmenjevalnik postopoma absorbira toploto in vlago iz zraka. V 70 sekundah po zagonu segrevanja toplotnega izmenjevalnika prezračevalni sistem preklopi v način dovajanja zraka.

FAZA II.

Svež, mrzel zunanji zrak se dovaja skozi keramični toplotni izmenjevalnik. Toplotni izmenjevalnik odvzame shranjeno vlago in segreva vstopni zrak. V 70 sekundah po ohladitvi toplotnega izmenjevalnika prezračevalni sistem preklopi v način odvajanja zraka in ponovno zažene nov cikel. V tem načinu delujeta dva prezračevalna sistema hkrati. En prezračevalni sistem dovaja svež zrak, drug pa odvajajo porabljeni zrak.



Možnosti krmiljenja

DALJINSKI UPRAVLJALNIK

Za udobje med uporabo in preprosto upravljanje so nekateri prezračevalni sistemi opremljeni z daljinskim upravljalnikom. Če želite povezati več prezračevalnih sistemov, samo prvi sprejema signal daljinskega upravljalnika.



KRMILJENJE PREK POVEZAVE WIFI

Vgrajena tehnologija WLAN omogoča brezžični prenos podatkov med prezračevalnimi sistemi in krmilnim sistemom z nameščenim operacijskim sistemom Android oziroma iOS.



Če želite zagotoviti sinhrono delovanje prezračevalnih sistemov, jih lahko povežete v omrežje WLAN.



Aplikacijo SIKU RV WiFi za operacijska sistema Android in iOS lahko brezplačno prenesete v trgovinah Google Play in App Store. **Konfiguracija poteka samo prek aplikacije, osebni računalnik ni več potreben.**

Možnosti vgradnje

Lokalno prezračevanje z rekuperacijo SIKU omogoča več načinov vgradnje v prostore.

PODALJŠANJE CEVI

Poleg standardne vgradnje (debelina stene do 50cm) je možno vgraditi prezračevalni sistem tudi v stene širših dimenzij.



ZUNANJI POKROV Z GRELCEM

Namenjen predgrevanju zraka, kar pomeni, da lahko naprava deluje do -30°C zunanje temperature.

KOTNA VGRADNJA

S pomočjo kita za kotno vgradnjo je možno vgraditi v špaleta okna in s tem ohraniti fasado brez dodatnih rešetk.



ZUNANJI POKROV ZA TANKE STENE

Pokrov omogoča tudi vgradnjo v stene, ki so tanjše od 25cm. Del cevi se nadaljuje v posebej zasnovani pokrov, ki omogoča debelino stene zgolj 15cm.



SIKU SPHERE 160 Wi-Fi / COMFORT

Decentralizirano
prezračevanje
prostorov z
rekuperacijo

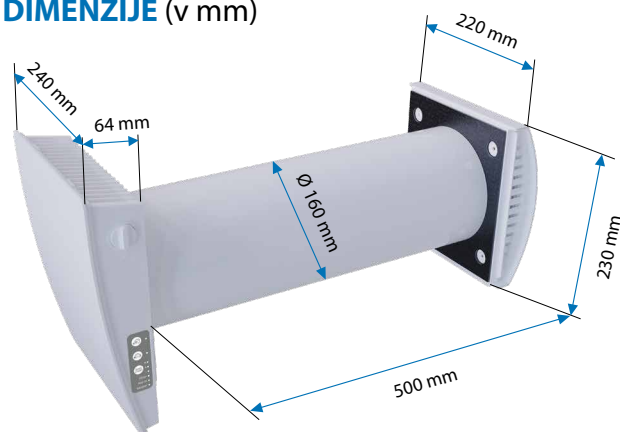
Izkoristite
**NEPOVRATNO
FINANČNO
SPODBUDO**
Eko sklada!

Enosobna prezračevalna naprava z rekuperacijo za učinkovito prezračevanje in odzračevanje v stanovanjih, hišah ter javnih in poslovnih stavbah.

OPIS IZDELKA

- izjemno varčen, poraba moči med 1,1 W in 5,3W
- visoka učinkovitost toplotne izmenjave (do 93%)
- vgrajeno tipalo vlažnosti
- delovanje do -30°C zunanje temperature (v primeru vgradnje zunanjega pokrova z grelcem)
- možnost priključitve zunanjega tipala CO₂
- enostavna vgradnja, upravljanje in vzdrževanje
- samodejne zapiralne lopute onemogočajo nezaželeni povratni zračni tok
- možnost filtrov klasifikacije F8
- premer cevi 160mm
- delovanje sistema preko tedenskih urnikov in upravljanja sistema prezračevanja na daljavo (samo SPHERE Wi-Fi) preko aplikacije na pametni napravi
- povezovanje več enot za usklajeno delovanje prezračevalnega sistema preko omrežja WLAN (samo SPHERE Wi-Fi)
- optični prikaz menjave filtrov (pri SPHERE Wi-Fi tudi v aplikaciji)
- za prostore velikosti pribl. 25m²

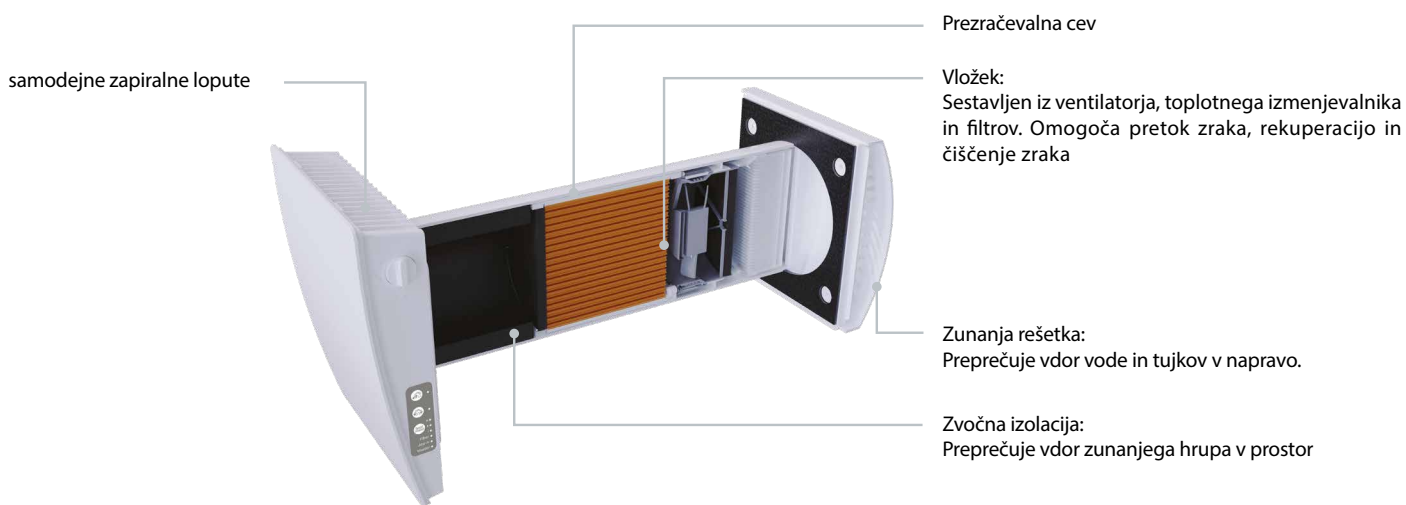
DIMENZIJE (v mm)



	SPHERE 160 Wi-Fi / COMFORT
dolžina vložka (mm)	270
premer preboja (mm)	180
min. debelina zidu- navadna zunanja maska (mm)	od 260
min. debelina zidu- zunanja maska za tanke zidove (mm)	od 160

ZGRADBA

NOTRANJA MASKA:



TEHNIČNI PODATKI

		SPHERE 160 WI-FI			SPHERE 160 COMFORT		
		1	2	3	1	2	3
HITROST							
Poraba moči	W	1,70	2,60	5,30	1,10	1,90	4,70
Pretok v prezračevanju	m ³ /h	15,00	30,00	50,00	15,00	30,00	50,00
Pretok v rekuperaciji	m ³ /h	8,00	15,00	25,00	8,00	15,00	25,00
Temperatura prenesenega zraka	°C	od -15 (-30*) do +40			od -15 (-30*) do +40		
Blaženje zvočnega tlaka		41			41		
Učinkovitost toplotne izmenjave		91%			do 93%		
Zvočni tlak pri 3m		12,00	18,00	20,00	12,00	18,00	20,00
Filter		G3 (izbirno F8)			G3 (izbirno F8)		
Toplotni izmenjevalnik		keramični			keramični		

* zunanji pokrov z vgrajenim grelcem

SISTEMI Z REKUPERACIJO

SIKU RA1-50 V3 Twin Fresh Comfo

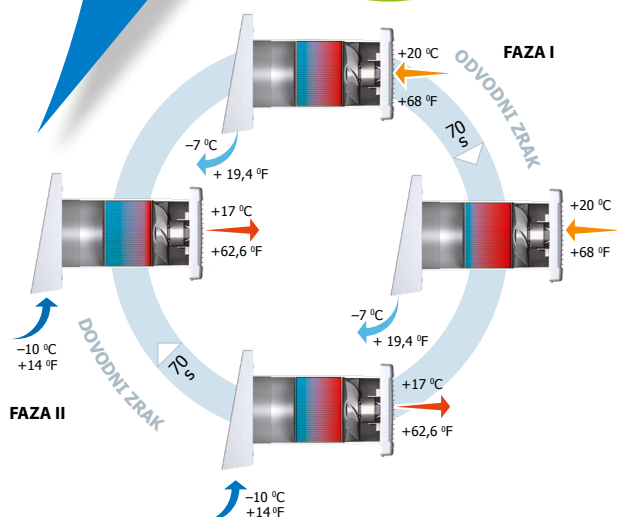
SIKU RA1-85 V3 Twin Fresh Comfo MAXAIR



SIKU RA1-50 (85) V3 Twin Fresh Comfo

Decentralizirano
prezračevanje
prostorov z
rekuperacijo

Izkoristite
**NEPOVRATNO
FINANČNO
SPODBUDO**
Eko sklada!



Enosobna prezračevalna naprava z rekuperacijo za učinkovito prezračevanje in odzračevanje v stanovanjih, hišah ter javnih in poslovnih stavbah.

OPIS IZDELKA

- oddaljeno upravljanje in preklapljanje Plug & Play vgrajeno v ohišje
- ventilator omogoča izravnavo vlage
- z nastavljivo funkcijo zamenjave zraka lahko klimo v zgradbi prilagodite po svojih željah
- zračni kanal od 290 mm do 470 mm
- keramični toplotni izmenjevalnik omogoča toplotno rekuperacijo, zaradi česar so toplotne izgube pri prezračevanju manjše
- med seboj lahko povežete več naprav
- preprosta montaža
- za vgradnjo v izvrtino skozi zunanjo steno zgradbe
- samodejne zapiralne lopute
- preprosto čiščenje in vzdrževanje
- optični prikaz menjave filtrov
- vgrajen senzor vlažnosti
- za prostore do velikosti pribl. 50 m² (model RA1-85 V3)

PONAZORITEV DELOVANJA

Regeneracijo energije omogoča inverterno delovanje ventilatorjev in je sestavljeno iz dveh ciklov:

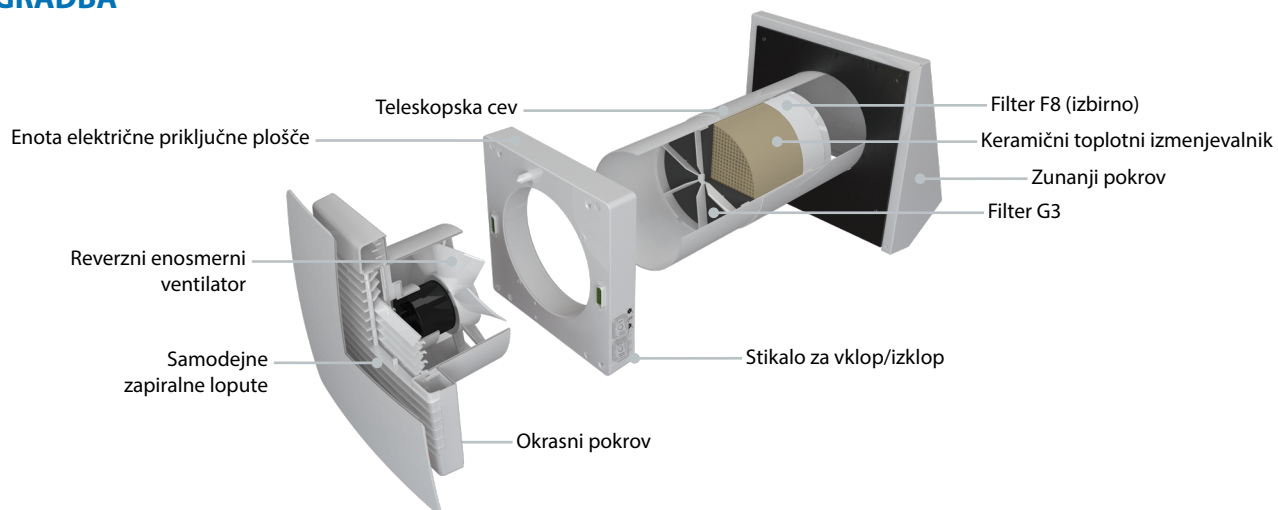
FAZA I.

Toplota in uporabljeni zrak se odvaja iz prostora prek keramičnega toplotnega izmenjevalnika. Izmenjevalnik prenese do 88 % toplotne energije. V 70 sekundah se toplotni izmenjevalnik ogreje in prezračevalni sistem samodejno preklopi v način dovajanja zraka.

FAZA II.

Svež zunanji zrak se pomika prek keramičnega toplotnega izmenjevalnika, ki iz zraka odvzema toploto, dokler ne doseže sobne temperature. V 70 sekundah se toplotni izmenjevalnik ohladi in prezračevalni sistem ponovno preklopi v način odvajanja zraka. Cikel se začne znova. Preklop iz načina dovajanja zraka v način odvajanja zraka se izvede vsakih 70 sekund.

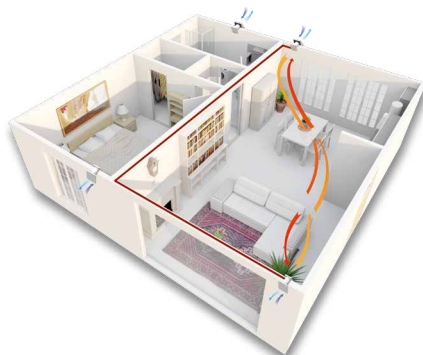
ZGRADBA



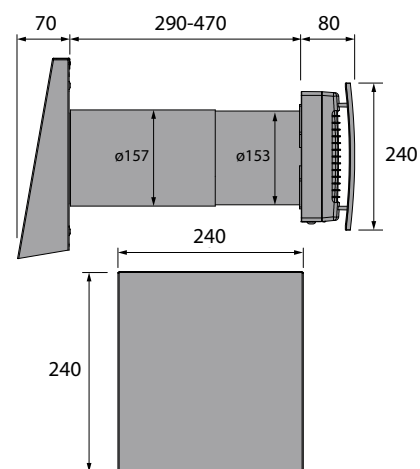
KOMPLET ZA KOTNO VGRADNJO



PRIMER UPORABE



DIMENZIJE (v mm)



TEHNIČNI PODATKI

		SIKU RA1-50 V3 Twin Fresh Comfo			SIKU RA1-85 V3 Twin Fresh Comfo		
		1	2	3	1	2	3
Hitrost							
Napetost (50/60Hz)	V		230		100-240		
Poraba moči	W	4,50	5,00	7,00	4,74	6,56	9,65
Poraba toka	A	0,024	0,026	0,039	0,034	0,050	0,071
Število obratov	min ⁻¹	610	800	1450	1000	1500	2045
Zmogljivost v načinu prezračevanja	m ³ /h	21	32	50	36	59	85
Zmogljivost v načinu rekuperacije	m ³ /h	11	16	25	18	30	43
Zvočni tlak pri 3m	dB(A)	13	20	23	19	25	34
Blaženje zunanjega zvočnega tlaka	dB(A)		40		41		
Učinkovitost toplotne izmenjave	%		≤ 88		≤ 90		
Najvišja temperatura prenesenega zraka	°C		od -20 do +40			od -20 do +40	
Razred filtriranja			G3 (F8 izbirno)			G3 (F8 izbirno)	
Toplotni izmenjevalnik			keramični			keramični	
Razred zaščite			IP24			IP24	





SIKU RV 1-35 C Mini V2

Decentralizirano
prezračevanje
bivalnih prostorov
z rekuperacijo

Izkoristite
**NEPOVRATNO
FINANČNO
SPODBUDO**
Eko sklada!

Enosobna prezračevalna naprava z rekuperacijo za učinkovito prezračevanje in odzračevanje v stanovanjih, hišah ter javnih in poslovnih stavbah. Primerna predvsem za sanitarne in kopalniške prostore.

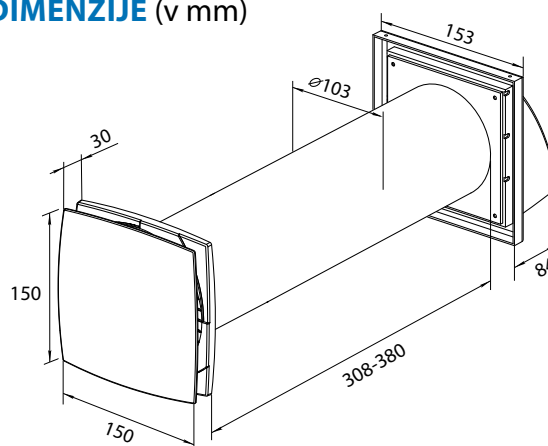
OPIS IZDELKA

- varčen in tih motor EC
- enostavna vgradnja in upravljanje
- energijsko varčna zaradi keramičnega toplotnega izmenjevalnika
- vgrajen senzor vlage
- prezračevanje in odzračevanje v 70-sekundnih intervalih s samodejno rekuperacijo energije
- dva filtra skrbita za čist zrak, varujeta keramični toplotni izmenjevalnik pred onesnaženjem in dodatno blažita nivo hrupa
- Nadomestne filtre je mogoče kupiti pri trgovcu, njihovo čiščenje pa je preprosto. Lahko jih očistite s sesalcem ali pa sperete pod tekočo vodo.

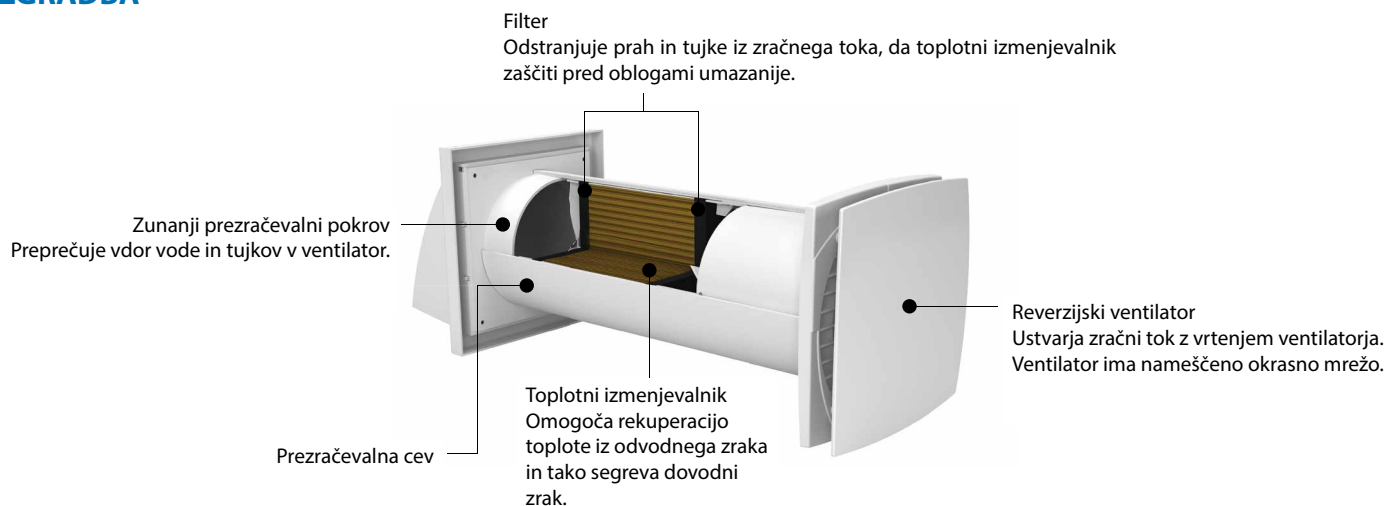
MOTOR IN ZASNOVA

- 2 hitrostni stopnji (krmiljenje s priloženim daljinskim upravljalnikom)
- zasnovana za neprekinjeno delovanje
- integrirana zaščita pred pregretjem
- dva usmernika pretoka preprečujeta zračne turbulence v prezračevalni napravi

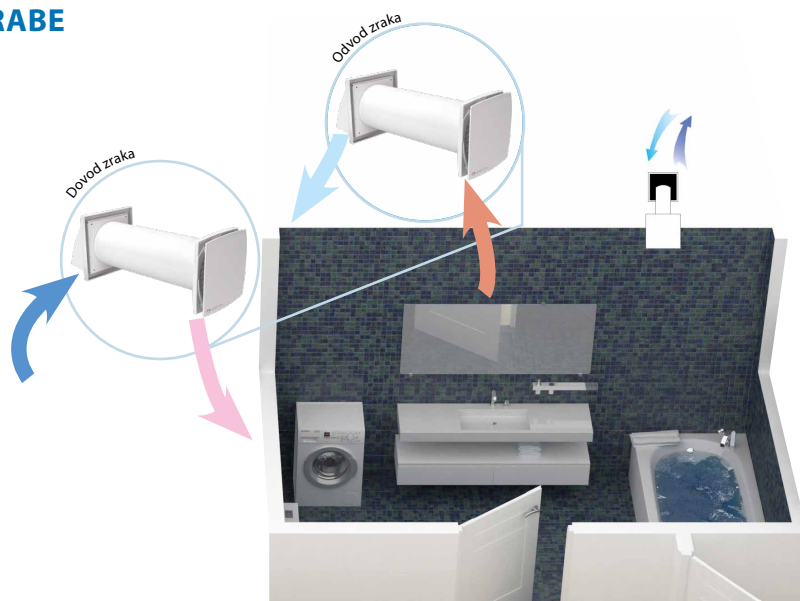
DIMENZIJE (v mm)



ZGRADBA



PRIMER UPORABE



TEHNIČNI PODATKI

		SIKU RV1-35 C Mini V2	
		1	2
Hitrost			
Napetost (50/60Hz)	V	100-230	
Poraba moči	W	1,50	2,30
Poraba toka	A	0,031	0,034
Število obratov	min ⁻¹	1600	2200
Zmogljivost v načinu prezračevanja	m ³ /h	/	/
Zmogljivost v načinu rekuperacije	m ³ /h	30	46
zvočni tlak pri 3m	dB(A)	21	26
Blaženje zunanjega zvočnega tlaka	dB(A)	40	
Učinkovitost toplotne izmenjave	%	≤ 85	
Najvišja temperatura prenesenega zraka	°C	od -15 do +40	
Razred filtriranja		G3	
Toplotni izmenjevalnik		keramični	
Razred zaščite		IP24	



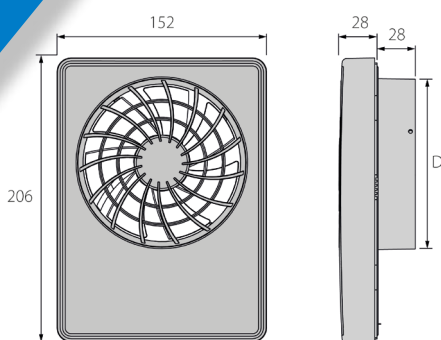
NOVO
2022



SIKU iFAN

Centrifugalni ventilatorji
s tremi hitrostmi
in krogičnim ležajem.

DIMENZIJE (v mm)



Inovativen odvodni ventilator z elegantnim dizajnom za nove ravni udobja. Namenjen je za uporabo v sanitarnih prostorih, kot tudi v raznih bivalnih in gradbeniških zabojnikih ter ne-bivalnih prostorih (npr. shrambe, kleti, garaže).

OPIS IZDELKA

- inteligentne funkcije upravljanja omogočajo več nastavitev delovanja mikroklima
- ponuja 3 hitrostne stopnje
- izredno varčen, poraba moči 3,8 W
- navpična ali vodoravna montaža
- posebej profiliran rotor zagotavlja skoraj neslišno delovanje (17 dBA)
- zaradi zamenljivih nastavkov je ventilator primeren za montažo z zračnimi kanali Ø 100 ali Ø 125 mm.
- nezahtevno vzdrževanje
- upravljanje/umerjanje preko daljinskega upravljalnika
- vgrajena zaščita pred pregrevanjem
- vgrajen nepovratni ventil
- vgrajen senzor vlage in senzor gibanja vključno z adapterjem za cev 100/125 mm

KRMILJENJE

Ročno krmiljenje:

- Preko stikala za luč v prostoru. Stikalo ni priloženo.
- Preko IR-daljinca, ki je priložen.

Samodejno krmiljenje:

- Preko časovnika vezanega na vklop luči v prostoru. Možnost zakasnitve ventilatorja je od 0-5 min. Po izklopu zunanega stikala lahko ventilator deluje z zakasnitvijo izklopa (od 5-30 min).
- Preko časovnika vezanega na senzor vlažnosti v prostoru. Ko vlažnost preseže nastavljeno vrednost, ventilator preklopi na večjo hitrost za odvajanje prekomerne vlage. Ko je stopnja vlažnosti uravnana, se vklopi časovnik, ventilator pa deluje v nastavljenem časovnem obdobju, da omogoči popolno odvajanje prekomerne vlage in se nato vrne v prejšnji način delovanja.
- Preko časovnika in senzorja gibanja. Ko senzor gibanja zazna gibanje v prostoru, odda signal za vklop ventilatorja. Ventilator deluje po nastavljenem časovniku za zakasnitev vklopa (0-5 min) in izklopa (5-30 min).
- Samodejni način zračenja - v tem načinu ventilator deluje z najmanjšim pretokom zraka, dokler se ne aktivira tipalo vlažnosti, senzor gibanja ali zunanjestikalo.

TEHNIČNI PODATKI

		SIKU 100/125 i-FAN Move
Način delovanja		24 ur / tiho / največ
Napetost / frekvenca		100-240 V / 50-60 Hz
Max. Poraba energije	W	3,8
Poraba toka	A	0,03
Največja zračna zmogljivost za DM 100 mm	m ³ /h	33 / 72 / 106
Največja zračna zmogljivost za DM 125 mm	m ³ /h	40 / 83 / 133
Število obratov	min ⁻¹	2200
Raven hrupa na razdalji 3 m za DM 100 mm	dBA	17 / 22 / 32
Raven hrupa na razdalji 3 m za DM 125 mm	dBA	17 / 21 / 32
Teža	kg	0,35
IP		IP44



Serija SIKU VNV 1B 80 KV H

Radialni ventilator za
odvod zraka za
enocevne
prezračevalne
sisteme

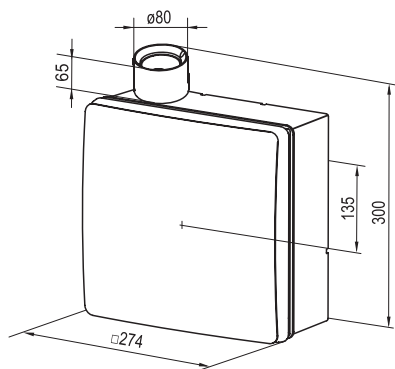
Tih in zanesljiv radialni ventilator z ohišjem iz umetne mase za stensko podometno montažo v kuhinjah, kopalnicah, sanitarijah in shrambah ter v bivalnih območjih.

OPIS IZDELKA

- za stavbe z enocevniimi prezračevalnimi sistemi
- primeren za stensko podometno montažo
- sprednja plošča (snemljiva) in mreža (snemljiva) sta izdelani iz kakovostne in robustne umetne mase ABS
- razpolaga s samodejno protipovratno loputo
- priključni nastavek Ø 80 mm (priključitev na glavni prezračevalni jašek se izvede s fleksibilno prezračevalno cevjo)
- ventilator glede na vrsto priključitve stoji ali deluje tako dolgo s prvo hitrostno stopnjo, dokler ne prejme krmilnega signala iz senzorja vlažnosti ali signala iz zunanega stikala
- dvostopenjski varčevalni način z nizko porabo energije
- povsem samodejno ohranjanje odvajalnega tlaka in zračnega pretoka v prezračevalni cevi
- najvišja temperatura odvajanega zraka znaša 50 °C
- oblika (slika na levi): V prezračevalnem jašku lahko hkrati deluje več ventilatorjev. Ohišje omogoča priključitev dodatnih nastavkov za odzračevanje sosednjega prostora.

SIKU VNV 1B 80 KV H je opremljen z motorjem s krogličnim ležajem in senzorjem vlažnosti. Ko vlažnost zraka v prostoru naraste, ventilator preklopi na najvišjo hitrost. Če nastavljena vrednost vlažnosti pade za 10 %, se izklopi. Vklonno vlažnost je mogoče nastaviti v območju od 60 % do 90 %. Najvišjo hitrost je mogoče prisilno aktivirati, pri čemer zakasnitev znaša 50 sekund. Čas iztekanja je mogoče nastaviti z notranjim nastavitvenim vijakom v območju od 2 do 30 minut. Mogoče je aktivirati neprekinjeno delovanje z najnižjo hitrostjo.

DIMENZIJE (v mm)



PRIMER VGRADNJE



TEHNIČNI PODATKI

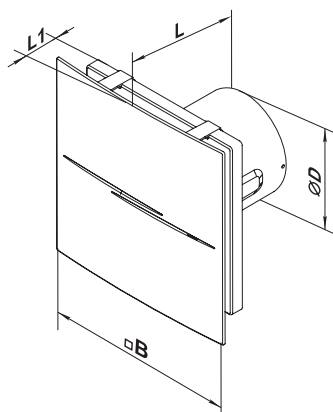
		SIKU VNV 1B 80 KV H	
		1	2
Hitrost		1	2
Napetost (50/60Hz)	V	220-240	
Poraba moči	W	12	27
Poraba toka	A	0,12	0,18
Število obratov	min ⁻¹	890	1830
Zmogljivost ventilatorja	m ³ /h	35	102
Zvočni tlak pri 3m	dBA	26,6	35,2
Teža	kg	2,85	2,85
Razred zaščite		IP55	IP55

SIKU Quiet-Q-Style TH



SIKU Quiet-Q-Style TH

Tihi aksialni ventilator s krogličnim ležajem



DIMENZIJE (v mm)

	D	B	L	L1
SIKU Quiet-Q-Style TH	99	200	130	49

Pameten, tih in energetsko varčen aksialni ventilator vsečne oblike za odvod zraka s pretokom zraka do 90 m³/uro.

OPIS IZDELKA

- s sprednjo zaslonko, ki jo je mogoče dodatno montirati, za novo razsežnost udobja v prah, kopalnicah, kuhinjah in drugih bivalnih ter uporabnih prostorih
- maksimalen zračni pretok v kombinaciji z nizkim nivojem hrupa ustvari idealno ozračje v prostoru
- možna je inštalacija neposredno v odzračevalni jašek ali priključitev na prezračevalne cevi s Ø 100 mm
- priključitev fleksibilnih zračnih vodov na izpušno prirobnico s pomočjo objemke za primer, ko mesto montaže ne leži neposredno v odzračevalnem jašku
- montaža na steno s pomočjo vijakov
- primeren za montažo na strop
- s stikalom za naknadno delovanje, nastavljivim od 2 do 30 minut, in senzorjem vlažnosti z mejno vrednostjo od 60 do 90 %

ZASNOVA IN MOTOR

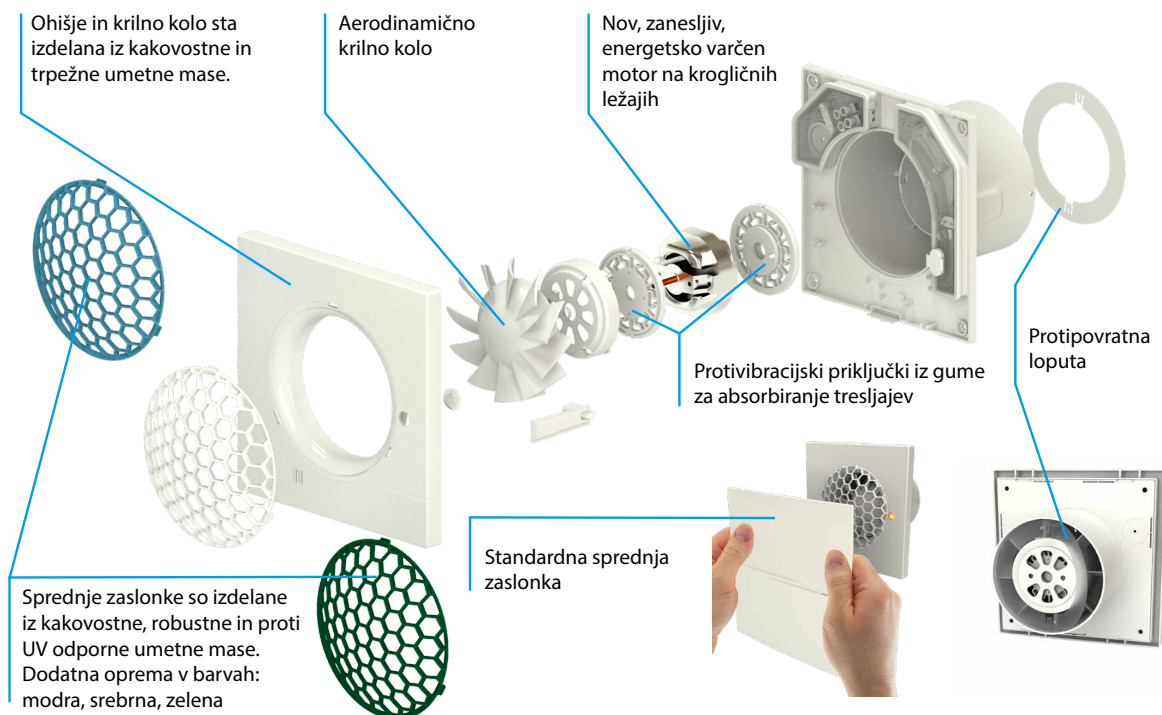
ZASNOVA

- ohišje in krilno kolo sta izdelana iz kakovostne in trpežne umetne mase
- posebej oblikovan aerodinamični profil zagotavlja visoko kapaciteto zraka in nizek hrup
- skrajšana priključna prirobnica (81 mm) za montažo v odzračevalni jašek ali za priključitev na odzračevalni vod DM 100 mm
- ventilator je opremljen s posebej oblikovano protipovratno loputo, ki preprečuje povratni pretok zraka in izgubo toplote v načinu pripravljenosti
- v priključni prirobnici ventilatorja za odvod zraka se nahaja posebej zasnovan usmernik pretoka, ki skrbi za preprečevanje zračnih turbulenc, višji zračni tlak in nižji hrup

MOTOR

- nižja poraba energije, ki znaša 7,5 W, zaradi novega, visoko učinkovitega motorja
- kroglični ležaji zagotavljajo dolgo življenjsko dobo motorja in so zasnovani za 40.000 obratovnih ur

ZGRADBA



KRMILJENJE

Ročno krmiljenje:

- Ročno krmiljenje poteka prek stikala za luč v prostoru. Stikalo ni priloženo.

Samodejno krmiljenje:

Prek časovnika (model T1):

- Po vklopu zunanega stikala, npr. stikala za luč, se ventilator vklopi, ki poteče nastavljen čas zakasnitve, ki je nastavljen od 0 do 2 minut.
- Po izklopu zunanega stikala ventilator deluje še za trajanje nastavljenega časa iztekanja, ki znaša od 2 do 30 minut.














Prek senzorja vlažnosti in časovnika (model TH):

- Ko vlažnost v prostoru preseže mejno vrednost senzorja vlažnosti (nastavljiva od 60 % do 90 %), se ventilator samodejno vklopi in deluje tako dolgo, dokler vlažnost ne pade v standardni razpon, nato ventilator deluje še za trajanje nastavljenega časa iztekanja (2 do 30 minut).
- Ventilator je mogoče vklopiti z zunanjim stikalom za luč. Po izklopu zunanega stikala ventilator deluje še za trajanje nastavljenega časa iztekanja, ki znaša od 2 do 30 minut.

TEHNIČNI PODATKI

		SIKU Quiet-Q-Style TH	
Napetost (50/60Hz)	V	230	
Poraba moči	W	7,5	
Poraba toka	A	0,050	
Zmogljivost ventilatorja	m ³ /h	90	
Zvočni tlak pri 3m	dB(A)	26	
Teža	kg	0,66	
Razred zaščite		IP45	

Dodatna oprema

Foto	Oznaka	Opis			
filtri					
	Filter G3 za SIKU prezračevalne naprave	1 komplet (2 kosa)			
	Filter F8 za SIKU prezračevalne naprave	1kos	RA1-50V3 in RA1-85V3		
			SPHERE		
cevi in kotna vgradnja					
	Teleskopska cev DM150	teleskopska cev premera 150mm, dolžina 300-500 mm			
	SIKU cev DM100mm	prezračevalna cev premera 100mm, dolžina 1000mm			
	SIKU cev DM160mm	prezračevalna cev premera 160mm, dolžina 1000mm			
	Komplet za kotno vgradnjo SIKU 150, bel	komplet za kotno vgradnjo iz plastike, bel, za SIKU RA1-50V2 in RA1-85V2			
	Komplet za kotno vgradnjo SIKU 150, krom	komplet za kotno vgradnjo iz plastike, krom, za SIKU RA1-50V2 in RA1-85V2			
	Komplet za kotno vgradnjo SIKU 160, bel	komplet za kotno vgradnjo iz plastike, bel, za SIKU SPHERE, SIKU, DM 160 mm			
	Komplet za kotno vgradnjo SIKU 160, krom	komplet za kotno vgradnjo iz plastike, kromirana zunanja mreža, za SIKU SPHERE, SIKU, DM 160 mm			
daljinski upravljalniki					
	Daljinski upravljalnik za SIKU Twin Fresh Comfo	za model RA1-50V2 in model RA1-85V2 MAXAIR			
	Daljinski upravljalnik za SPHERE	za model SIKU Sphere			
drugo					
	SIKU senzor CO ₂	Senzor CO ₂ , LED-prikaz, tipka za vklop/izklop, stenska in notranja vgradnja, mere 100 × 80 × 30 mm, IP30	SPHERE		
	TFC902012 Twin Fresh Cleaner Pro	Sredstvo za čiščenje in razkuževanje za prezračevalne sisteme za prezračevanje bivalnih prostorov in ogrevalne ventilatorja, razpršilo 400 ml			

ZUNANJI POKROVI

Možnost zunanjih pokrovov v različnih barvah in materialih, pokrova z grelcem in pokrova z vgradnjo v tanjše stene. Za več informacij se obrnite na prodajalca.

Subvencija Eko Sklada za sisteme SIKU z rekuperacijo

Prezračevalni sistem z rekuperacijo toplote je energetsko učinkovita naložba, zato lahko investitor pri Eko skladu, Slovenskem okoljskem javnem skladu uveljavlja nepovratno finančno spodbudo.

Spodbuda se lahko uveljavlja za vse sisteme navedene na Seznamu opreme, ki je lahko predmet spodbude (seznam izda Eko Sklad in je dostopen na njihovi spletni strani www.ekosklad.si). Vsi SIKU prezračevalni sistemi z rekuperacijo navedeni v tem katalogu so uvrščeni na seznam oziroma izpolnjujejo vse pogoje za pridobitev spodbude.

Višina nepovratne finančne spodbude za SIKU izdelke navedene v tem katalogu znaša do 20 % priznanih stroškov naložbe, vendar ne več kot 300 EUR na prezračevalno napravo, namenjeno lokalnemu prezračevanju.



EKO SKLAD

SLOVENSKI OKOLJSKI
JAVNI SKLAD





Cene ne vključujejo vrednosti vgradnje in DDV. Vrednost vgradnje je odvisna od zahtevnosti in porabljenega materiala, določi se ob ogledu objekta in prišteje k ceni naprav. Vgradnjo vršijo pooblaščenim monterji na območju Republike Slovenije.

Ob prodaji in vgradnji se obračuna 22% stopnja DDV, razen pri vgradnji investitorju v socialna stanovanja pod 120m² uporabne površine in hiše pod 250m² uporabne površine, ko se obračuna 9,5% DDV.

Cenik velja od 1. 9. 2022 do preklica. Pridržujemo si pravico do tiskarskih napak.

NAROČILA: narocila@airabela.si; prodaja@airabela.si; tel: 08 20 53 027

Copyright © 2022 Airabela d.o.o., vse pravice pridržane

Uvoz in distribucija:



Prodaja:



+386 40 767 600

www.eron-term.si

info@eron-term.si