

# CENTRALNO PREZRAČEVANJE

NEMŠKA KAKOVOST



[www.e2e.si](http://www.e2e.si)  
[www.blaubeerg.si](http://www.blaubeerg.si)

[www.e2e.si](http://www.e2e.si)  
[www.blaubeerg.si](http://www.blaubeerg.si)



+386 40 767 600  
[www.eron-term.si](http://www.eron-term.si)  
[info@eron-term.si](mailto:info@eron-term.si)

e2e

Vaš monter:



*Pridružujemo si pravico do napak. V primeru nejasnosti in drugih vprašanj smo za vas na voljo na 02 620 98 05 (E2E).*

## ZAKAJ PREZRAČEVALNE NAPRAVE?

### Prezračevanje s prezračevalnimi napravami:

- neprestano zagotavlja svež zrak s polno koncentracijo kisika v vseh prostorih vašega doma, ne glede na vaše aktivnosti;
- iz vašega stanovanja ves čas odstranjuje CO<sub>2</sub>, škodljive žlahtne pline, smrtonosni radon, neprijetne vonjave, cvetni prah in nevarne nano delce PM10 in PM2,5;
- preprečuje nastajanje vlage in plesni;
- prihrani čas, ki bi ga porabili za prezračevanje z odpiranjem oken;
- prihrani energijo, ki bi jo izgubili pri ogrevanju in hlajenju zaradi prezračevanja prostorov.

## ALI STE VEDELI, DA...

- hiša velikosti 140 m<sup>2</sup> pri prezračevanju z odpiranjem oken letno porabi 2.400 kW/h več energije in da vas to pri segrevanju z oljno pečjo stane okoli 480 EUR letno;
- prezračevanje "na kip" z odpiranjem zgornjega dela okna vašega stanovanja ne prezrači celovito;
- iz zemlje pronica smrtno nevaren plin radon, ki lahko povzroči smrt, če ni prezračevanja (radon je tretji najpogostejši razlog pljučnih smrti, takoj za kajenjem in azbestom);
- so nano delci izjemno nevarni in da je Slovenija po onesnaženosti z njimi ena od najbolj onesnaženih v Evropi ter da takšne delce brez težav ustavite s filtrom tipa F8 in F7;
- centralna prezračevalna naprava Blauberg letno porabi okoli 30 EUR električne energije;
- ena oseba na uro porabi okoli 15 m<sup>3</sup>/h svežega zraka in zato ena oseba ves zrak v sobi s 15 m<sup>2</sup> porabi v okoli 2,5 ure;
- je zrak v neprezračeni domovih in pisarnah bolj onesnažen od zunanjega zraka;
- lahko Eko sklad povrne 20 % do celo 30 % stroška celotnega računa za vgradnjo prezračevalnega sistema?

## KAZALO

4	Prednosti centralnega prezračevanja
5	Prednosti centralnega prezračevanja Blauberg
6	EC motorji
7	Izolacija
9	Entalpija - vračanje toplote in vlage
10	Upravljanje preko aplikacije
11	Stenski upravljalniki
12	Premium ali standard enote?
	<b>TALNO-STENSKA ENOTE PREMIUM</b>
14	Komfort SB 250 S21
15	Komfort SB 350 S21
16	Komfort SB 550 S21
	<b>STROPNA ALI STENSKA ENOTA STANDARD</b>
18	Komfort D5B 180 S21
	<b>STROPNA ENOTA PREMIUM</b>
19	Komfort DB 350 S21
20	Načrt za prezračevanje
21	Funkcije naprav
22	Mnenja strank

## PREDNOSTI CENTRALNEGA PREZRAČEVANJA



- Centralni prezračevalni sistem bolj celovito prezrači vse prostore, saj ima ločene komore za vpih in izpih.
- Je tišji.
- Centralne naprave imajo višji izkoristek od lokalnih naprav.
- Vzdrževanje je enostavnejše: 2 do 3-krat letno zamenjamo filtra in 1-krat letno očistimo napravo. Cevni sistem očisti strokovnjak na 5-8 let (kar stane okoli 300 EUR).
- V primeru, da imamo v maksimalni pretok 120 m<sup>3</sup>/h ali več v kopalnici ne potrebujemo kopalniških ventilatorjev. S tem odpade tudi strošek izdelave cevne sistema za ventilatorje.
- Na fasadi imamo manj odprtin, saj potrebujemo le odprtino za vpih in izpih, medtem ko je pri lokalnih napravah število odprtin enako številu lokalnih naprav in ventilatorjev.
- Centralni prezračevalni sistem lahko zagotavlja večje pretoke zraka kot lokalni.

# PREDNOSTI CENTRALNEGA PREZRAČEVANJA **BLAUBERG**



## **EC motor**

*Novi EC motorji imajo še boljše razmerje med porabljeno energijo in pretokom zraka.*

Novi motorji so še tišji, dosegajo še večje pretoke in izpolnjujejo vse najnovejše zahteve za učinkovito rabo energije in učinkovito prezračevanje. **POZOR: Vaš centralni sistem bo deloval tiho le, če bo vaša naprava po vgradnji strokovno nastavljena (zagnana) in vaš cevni sistem ustrezno umerjen s posebno napravo za merjenje pretokov.**



## **Največ za vaš denar**

*Blauberg centralne prezračevalne naprave imajo glede na izjemno visoke izkoristke zelo ugodno ceno.*

Prezračevalne naprave Blauberg so po izkoristkih med najboljšimi napravami na svetu, kar lahko preverite tudi na spletni strani Eko sklada.



## **Wi-Fi serijsko**

*Brezžično upravljanje serijsko.*

Z upravljanjem naprav preko aplikacij na pametnem telefonu in tabličnem računalniku vam za oddaljen dostop ni potrebno dokupiti nobenega dodatnega modula. **Napravo lahko kupite celo brez telepilota, če boste za upravljanje uporabljali vašo tablico ali mobilni telefon.**



## **Filtri F7 in F8**

*Visokokakovostni filtri.*

Dodatno lahko naročite še kakovostnejše filtre, ki zadržujejo zdravju škodljive nano delce PM10 in PM2.5, alergene ter ostale prašne delce in s tem zagotavljajo zdravo notranjo mikroklimo na najvišjem nivoju.



## **Eko sklad**

*Pridobite nepovratna sredstva ali kredit.*

Vse naprave v katalogu so na spisku Eko Sklada in je možno za njih dobiti nepovratna sredstva in/ali ugoden Eko sklad kredit.

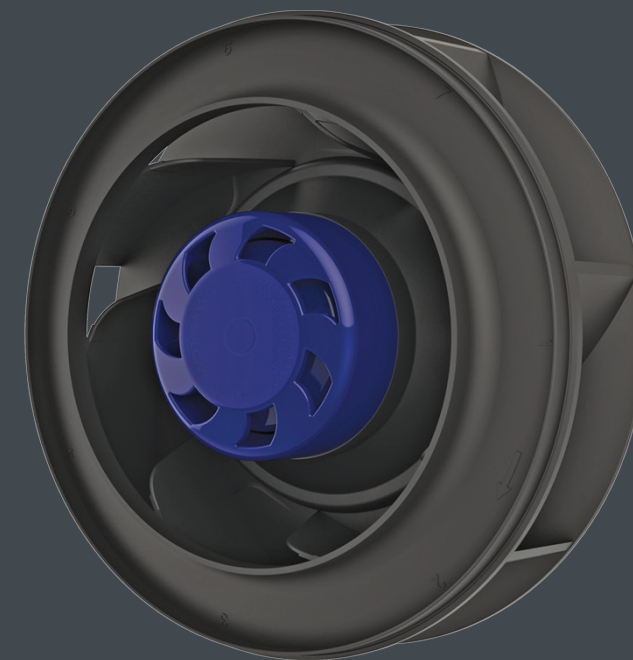
## II. SERIJA EC MOTORJEV Z NAZAJ OBRNjenimi LOPATICAMI

Blauberg Motoren, center za raziskovanje in razvoj v Münchnu (Nemčija), je sestavni del skupine Blauberg in je s tradicionalno nemško kakovostjo osredotočen na razvoj in izboljšanje najboljše in najnovejše tehnologije motorjev in ventilatorjev za prezračevanje.

Že pred leti so se za hišne prezračevalne naprave najbolj uveljavili centrifugalni ventilatorji z nazaj obrnjenimi lopaticami. V primerjavi s tekmeči na področju sprednje ukrivljenih lopatic z enakimi ratingi za zračno zmogljivost, porabijo ventilatorji z nazaj ukrivljenimi lopaticami manj energije in ustvarjajo manj hrupa, hkrati pa nudijo boljši splošni izkoristek.

Zaradi najnovejših EC motorjev so za nove modele značilni visoka zmogljivost in nizka stopnja hrupa. Poleg tega porabijo minimalno količino energije in imajo dolgo življenjsko dobo.

Blauberg z napravami S21 ponuja že drugo serijo teh motorjev, ki prinaša še tišje, še bolj učinkovito delovanje z manjšo porabo energije oziroma elektrike.



PRIHRANKI  
PRI ENERGIJI

# TIHO DELOVANJE



## IZOLACIJA ZA ŠE TIŠJE DELOVANJE

Naprava mora biti tako zvočno kot tudi toplotno izjemo dobro izolirana in samo tako pridemo do tihega delovanja ter toplotne učinkovitosti. Vse naprave Premium razreda imajo 40 mm debelo izolacijo z izjemo najmanjše, ki ima zaradi manjših dimenzij 30 mm izolacijo.

Enote iz ekspaniranega polistirena so cenovno izredno ugodne in dosegajo enake izkoristke, medtem ko se njihova zvočna izolativnost približuje Premium razredu.

# VRAČANJE TOPLOTE



# IN VLAGE

# IZMENJEVALEC TOPLOTE (IN VLAGE)

## KLASIČNI ALI ENTALPIJSKI IZMENJEVALEC?

*Vse prezračevalne naprave Blauberg so dobavljive s klasičnim ali entalpijskim toplotnim izmenjevalcem.*

Pri klasičnem izmenjevalcu sta svež in slab zrak popolnoma ločena. Toplotni izmenjevalec ima daljšo življenjsko dobo, nekoliko višji izkoristek, prehajanje vlage v tem primeru ni možno. Verjetno boste potrebovali dodatno vlaženje.

Entalpijski izmenjevalec je narejen tako, da vlaga prehaja iz slabega zraka v svež zrak. Ker imamo v Sloveniji pozimi zunaj precej nizko vlažnost, je takšna funkcionalnost zelo dobrodošla, saj nam bo entalpijski izmenjevalec pomagal dvigniti že tako nizko stopnjo vlažnosti na višji nivo. V primerjavi z navadnim izmenjevalcem bo vlažnost približno 5 % višja.



*Enote s klasičnim izmenjevalcem za vračanje toplote.*



*Enote z entalpijskim izmenjevalcem toplote za vračanje toplote in vlage (enote z oznako E).*

# NAPREDNO UPRAVLJANJE

Vse nove prezračevalne naprave Blauberg lahko upravljate preko pametnega telefona ali tablice. Če imate le-to vedno v bližini ali jo namestite na steno, potem dodatni upravljalnik niti ni potreben.

Vašo hišno pametno inštalacijo lahko enostavno povežete z Blaubergovo prezračevalno napravo preko protokola Modbus oziroma serijskega vmesnika RS-485 za centralizirano krmiljenje prezračevanja. Z enim sistemom lahko upravljate tudi več Blaubergovih prezračevalnih naprav.

## **Kako do aplikacije za pametni telefon?**

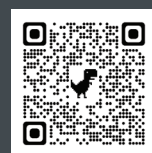
Aplikacija je na voljo ob nakupu vsake prezračevalne naprave Blauberg, prav tako pa se lahko brezplačno prenese s spleta.



*Prenesite aplikacijo  
Blauberg AHU  
za Android*



*Prenesite aplikacijo  
Blauberg AHU  
za IOS*



*Prenesite aplikacijo  
Blauberg HOME  
za Android*



*Prenesite aplikacijo  
Blauberg HOME  
za IOS*

## BLAUBERG HOME

Upravljajte vaše Blauberg naprave od kjerkoli z aplikacijo Blauberg Home. Z aplikacijo lahko preverite vse trenutne parametre ventilatorja, nastavite hitrost ali način delovanja (prezračevanje/rekuperacija toplote/dovod zraka), prilagodite parametre senzorjev, nastavite časovnike ali prilagodite tedenski urnik.

# UPRAVLJALNIKI NA DOTIK

## Žični S22

Je popolnoma enak brezžičnemu S22 Wi-Fi, le da zanj potrebujete žično povezavo.

## Brezžični S22 Wi-Fi

Wi-Fi služi za brezžično povezavo upravljalnika in naprave, zato ožičenje ni potrebno. Upravljalnik ima le enostavne funkcije, medtem ko lahko preko pametnega telefona nastavljate vse parametre.

## Barvni LCD S25

Z njim lahko nastavljate vse parametre, tako da pametni telefon niti ne bo potreben, boste pa potrebovali žično povezavo.



Zaslona na dotik S22  
Montaža v steno



Zaslona na dotik S22 Wi-Fi  
Montaža brez žice



Zaslona na dotik S25  
Montaža v steno

## Povezava pametne hiše preko MODBUS RS-485

Z enim sistemom lahko upravljate tudi več Blaubergovih prezračevalnih naprav.

Nove funkcionalnosti:

- tedenski časovnik, s katerim lahko nastavljamo urnike za različne moči in čas delovanja;
- način "Kamin" ponuja ločene nastavitve hitrosti za napajanje obeh ventilatorjev;
- spremljanje kontaminacije filtrov s časovnikom in indikatorjem nivoja kontaminacije;
- oddaljen dostop serviserju v primeru okvare nudi hitrejši odzivni čas;
- informacije o napakah;
- senzor vlažnosti je sedaj vgrajen v vsako napravo.

Razširjene funkcije, ki ji lahko dokupite:

- senzor ogljikovega dioksida (CO<sub>2</sub>);
- senzor hlapnih organskih spojin (VOC), ki omogoča oceno koncentracije nevarnih plinastih kemikalij v zraku, kot so cigaretni dim, formaldehid in drugo;
- senzor za drobne delce (PM2.5), ki spremlja vsebnost trdnih delcev v zraku, kot so prah, pepel, saje, sulfati, nitrati in različni alergeni.

# PREMIUM ALI STANDARD?

## PREMIUM

Te naprave sodijo v sam vrh prezračevalnih naprav in so namenjene najbolj zahtevnim kupcem. Ker je Blauberg Ventilatoren že vrsto let proizvajalec najsodobnejših EC elektromotorjev, so tudi njihove centralne naprave opremljene s serijo najnovejših elektro motorjev, ki so od sezone 2020 z modeli centralnih naprav S21 še tišji, še bolj učinkoviti in imajo še večje pretoke. Tiho delovanje motorjev dodatno zadušimo še s kovinskim ohišjem in posebno izolacijo debeline do 40 mm.

## TALNO-STENSKÉ ENOTE

Talno-stenske enote se montirajo na steno ali tla. V primerjavi s stropnimi enotami imajo višje izkoristke in so cenejše.

## STROPNE ENOTE

Stropne enote se montirajo pod strop, v primerjavi s talno-stenskiimi enotami imajo bolj ploščat izmenjevalec toplote, zato imajo večinoma nižje izkoristke. Lahko se kombinirajo s spuščanim stropom.

## STANDARD

Blauberg za proizvodnjo teh naprav uporablja moderen, najnovejši ekspanziran polipropilen. Te naprave imajo ohišje iz posebne mase, ki ima hkrati tudi funkcijo topotne izolacije in dušenja zvoka.

So cenejše od prezračevalnih naprav Premium razreda, vendar prav tako dosegajo visoke izkoristke.

## TALNO-STENSKÉ ENOTE

Talno stenske enote se nameščajo na steno ali na tla. Enote so univerzalne in omogočajo priklop prezračevalnih kanalov z leve ali desne strani.

## STROPNE ENOTE

Stropne enote so primerne za namestitve na strop. Enote so univerzalne in omogočajo priklop prezračevalnih kanalov s strani.

# IZBERI MODEL

# PREMIUM TALNO-STENSKI PREZRAČEVALNI SISTEMI

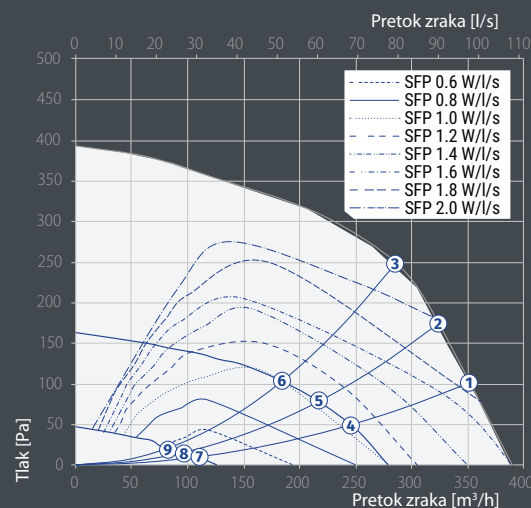
KOMFORT SB 250 S21 

 Pretok zraka: do 690 m<sup>3</sup>/h

 Učinkovitost vračanja toplote: do 98 %

**A+**

Na voljo z entalpijskim izmenjevalcem.



Točka	Skupna moč enote [W]	Nivo hrupa pri 3 m (1 m) [dB(A)]
1	180	35 (45)
2	179	35 (45)
3	168	35 (45)
4	63	24 (34)
5	57	24 (34)
6	52	23 (33)
7	15	18 (27)
8	15	17 (27)
9	14	17 (27)

Parametri	KOMFORT SB 250 S21
Napetost [V / 50-60 Hz]	1~ 230
Moč naprave [W]	180
Poraba električnega toka [A]	1.37
Maks. kapaciteta zraka w [m <sup>3</sup> /h (l/s)]	390 (108)
RPM [min-1]	2600
Nivo zvočnega tlaka pri 3 m [dB(A)]	35
Območje delovanja [°C]	-25...+40
Material ohišja	jeklo, prevlečeno s polimerom
Izolacija	30 mm mineralne volne
Izhodni filter	G4
Vhodni filter	G4 (opsijsko F7)
Premer priklonih cevi [mm]	160
Teža [kg]	66
Izkoristek toplote [%]*	88-95
Tip toplotnega izmenjevalca	protitočni
Material toplotnega izmenjevalca	polistiren
Energijska oznaka	A+
ErP	2016, 2018

# KOMFORT SB 350 S21

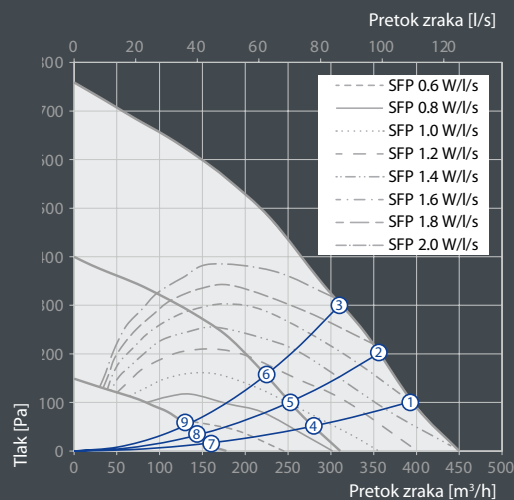


Pretok zraka: do 450 m<sup>3</sup>/h

Učinkovitost vračanja toplote: do 92 %

**A+**

Na voljo z entalpijskim izmenjevalcem.



Točka	Skupna moč enote [W]	Nivo hrupa pri 3 m (1 m) [dB(A)]
1	177	28 (38)
2	175	27 (37)
3	170	27 (37)
4	71	23 (33)
5	71	22 (32)
6	69	22 (32)
7	21	15 (25)
8	21	14 (24)
9	21	14 (24)

Parametri	KOMFORT EC SB 350 S21
Napetost [V / 50-60 Hz]	1~ 230
Moč naprave [W]	178
Poraba električnega toka [A]	1,4
Maks. kapaciteta zraka w [m <sup>3</sup> /h (l/s)]	450 (125)
RPM [min-1]	3200
Nivo zvočnega tlaka pri 3 m [dB(A)]	28
Območje delovanja [°C]	-25...+40
Material ohišja	jeklo, prevečeno s polimerom
Izolacija	40 mm mineralne volne
Izhodni filter	G4
Vhodni filter	F7 (opcijsko G4)
Premer priklonih cevi [mm]	160
Teža [kg]	64
Izkoristek toplote [%]*	85-92
Tip toplotnega izmenjevalca	protitočni
Material toplotnega izmenjevalca	polistiren
Energijska oznaka	A+
ErP	2016, 2018

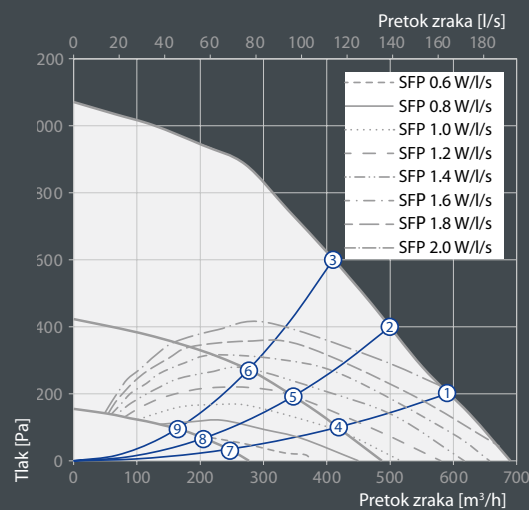
# KOMFORT SB 550 S21

 Pretok zraka: do 690 m<sup>3</sup>/h

 Učinkovitost vračanja toplote: do 92 %

**A+**

Na voljo z entalpijskim izmenjevalcem.



Točka	Skupna moč enote [W]	Nivo hrupa pri 3 m (1 m) [dB(A)]
1	337	26 (36)
2	337	26 (36)
3	337	25 (35)
4	118	24 (34)
5	113	24 (34)
6	107	22 (32)
7	34	15 (25)
8	66	14 (24)
9	32	13 (23)

Parametri	KOMFORT EC SB 550 S21
Napetost [V / 50-60 Hz]	1~ 230
Moč naprave [W]	337
Poraba električnega toka [A]	2,4
Maks. kapaciteta zraka w [m <sup>3</sup> /h (l/s)]	690 (192)
RPM [min-1]	2860
Nivo zvočnega tlaka pri 3 m [dB(A)]	26
Območje delovanja [°C]	-25...+40
Material ohišja	jeklo, prevlečeno s polimerom
Izolacija	40 mm mineralne volne
Izhodni filter	G4
Vhodni filter	F7 (opcijsko G4)
Premer priklonih cevi [mm]	200
Teža [kg]	82
Izkoristek toplote [%]*	84-92
Tip toplotnega izmenjevalca	protitočni
Material toplotnega izmenjevalca	polistiren
Energijska oznaka	A+
ErP	2016, 2018

# ZA DOM IN POSLOVNI PROSTOR



## BLAUBERG JE ZANESLJIVA REŠITEV ZA DOM IN POSLOVNI PROSTOR

Izberite Blauberg, ko iščete rešitev za svež zrak v vašem domu ali poslovnem prostoru:

- restavracije,
- bari,
- industrija,
- trgovine,
- apartmaji,
- bazenski kompleksi...

# STANDARD STROPNI ALI STENSKI PREZRAČEVALNI SISTEMI

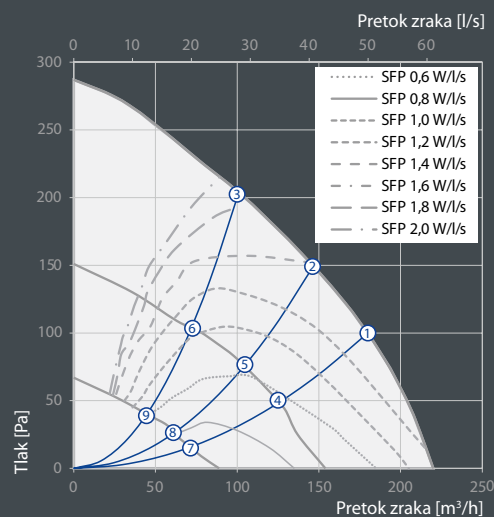
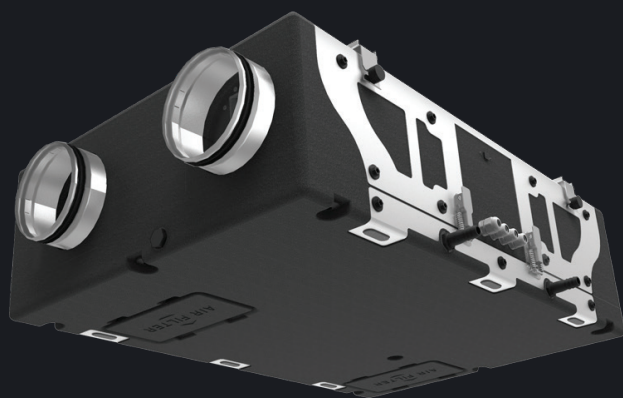
## KOMFORT D5B 180 S21

 Pretok zraka: do 220 m<sup>3</sup>/h

 Učinkovitost vračanja toplote: do 98 %

**A+**

Na voljo z entalpijskim izmenjevalcem.



Točka	Skupna moč enote [W]	Nivo hrupa pri 3 m (1 m) [dB(A)]
1	77	33 (43)
2	64	33 (43)
3	53	32 (42)
4	31	29 (39)
5	30	28 (38)
6	26	27 (37)
7	14	23 (33)
8	13	21 (31)
9	12	19 (29)

Parametri	KOMFORT EC D5B 180 S21
Napetost [V / 50-60 Hz]	1~ 230
Moč naprave [W]	87
Poraba električnega toka [A]	0,71
Maks. kapaciteta zraka w [m <sup>3</sup> /h (l/s)]	220 (61)
RPM [min-1]	2200
Nivo zvočnega tlaka pri 3 m [dB(A)]	33
Območje delovanja [°C]	-25...+50
Material ohišja	EPP
Izolacija	15-30 mm mineralne volne
Izhodni filter	G4
Vhodni filter	G4 + F7
Premer priklonih cevi [mm]	150
Teža [kg]	14
Izkoristek toplote [%]	86-98
Tip toplotnega izmenjevalca	protitočni
Material toplotnega izmenjevalca	polistiren
Energijska oznaka	A+
ErP	2016, 2018

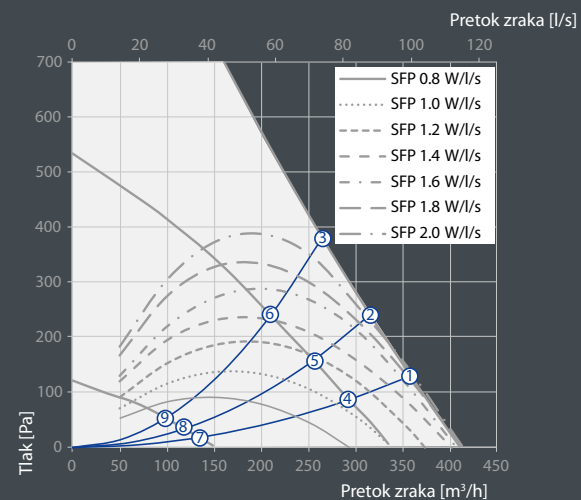
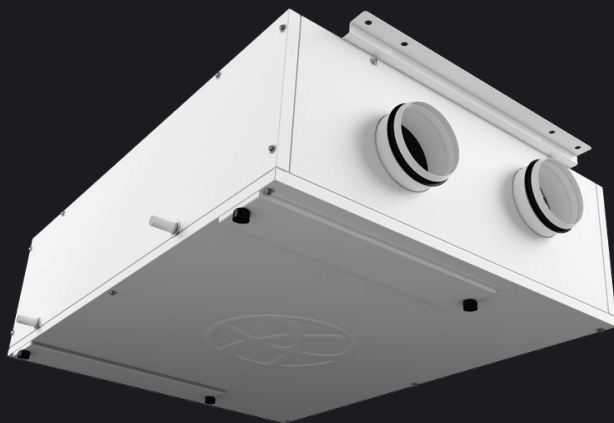
# PREMIUM STROPNI PREZRAČEVALNI SISTEMI

KOMFORT DB 350 S21 

 Pretok zraka: do 410 m<sup>3</sup>/h

 Učinkovitost vračanja toplote: do 91 %

**A**



Točka	Skupna moč enote [W]	Nivo hrupa pri 3 m (1 m) [dB(A)]
1	169	34 (44)
2	169	34 (44)
3	169	33 (43)
4	87	28 (38)
5	86	28 (38)
6	84	27 (37)
7	20	22 (32)
8	19	22 (32)
9	19	21 (31)

Parametri	KOMFORT EC DB 350 S21
Napetost [V / 50-60 Hz]	1~230
Moč naprave [W]	170
Poraba električnega toka [A]	1,3
Maks. kapaciteta zraka w [m <sup>3</sup> /h (l/s)]	410 (114)
RPM [min-1]	3200
Nivo zvočnega tlaka pri 3 m [dB(A)]	34
Območje delovanja [°C]	-25...+60
Material ohišja	pocinkano jeklo
Izolacija	40 mm mineralne volne
Izhodni filter	G4
Vhodni filter	F7
Premer priklonih cevi [mm]	160
Teža [kg]	70
Izkoristek toplote [%]	80-91
Tip toplotnega izmenjevalca	protitočni
Material toplotnega izmenjevalca	polistiren
Energijska oznaka	A
ErP	2016, 2018

# NAČRT ZA PREZRAČEVANJE
















## **Kako se lotim nakupa prezračevalnega sistema?**

Pred nakupom prezračevalnega sistema je pomembno pridobiti načrt za prezračevanje pri projektantu in uskladiti izvedbo z vašim monterjem, ali pa tloris vašega prostora pošljete direktno svetovalcem E2E.

# UDOBJE IN KAKOVOST Z ROKO V ROKI

## PREGLED FUNKCIJ

-  Nadzor enote preko Wi-Fi-ja z uporabo mobilne aplikacije
- CNS** Centralno nadzorni sistemi - CNS (BMS)
-  Storitve Blauberg Cloud Server
-  Izbira hitrosti prezračevanja
-  Oznaka zamenjave filtra
-  Indikator alarma - popoln opis alarma v mobilni aplikaciji
-  Operacija namestitve po načrtih tednov
-  Zaščita pred zamrzovanjem
-  Regulacija minimalne temperature dovodnega zraka
-  "Bypass" - vse enote imajo 100 % obvoda zraka
- Dodatne možnosti:**
  -  Povezava s hlajenjem
  -  Povezava z grelnikom
  -  Uravnavanje vlage
  - CO<sub>2</sub>** Regulator CO<sub>2</sub>
  - VOC** Regulator VOC
  - PM2.5** Uravnavanje PM2.5
  -  Povezava tipala požarnega alarma

# MNENJA ZADOVOLJNIH STRANK

MIHA GLAVIČ,  
**BRESTERNICA**

---

»Prezračevalni sistem sem kupil že pred devetimi leti. Tri leta nazaj sem zamenjal kovinske razdelilce s plastičnimi ter kupil nova dušilca, prav tako pa sem zamenjal prezračevalno napravo z enoto Blauberg Komfort SB350 S15, ki mi jo je serviser nastavil, hkrati je umeril celoten sistem. Glasnost sistema se je precej znižala, zato sem s prezračevanjem zelo zadovoljen - končno je prezračevanje neslišno. Bivanja brez prezračevalnega sistema si več ne znam predstavljati, ker so vsi gradbeni in stavbni materiali tako zrakotesni, da je zraka brez prezračevanja občutno premalo.«

ANIJA KOKOT,  
**CELJE**

---

»*„Brez prezračevanja v nobeno stanovanje več,”* je bil eden glavnih pogojev pri selitvi. V prejšnje stanovanje sva z možem vgradila Blaubergovo lokalno prezračevanje in priznam, res sva se razvadila. Vsak dan sva imela svež, prečiščen zrak, posledično se je izboljšalo moje zdravstveno stanje na področju dihal, v stanovanju je bilo občutno manj prahu, da komarjev in podobnih insektov, ki pridejo v stanovanje z odpiranjem oken ne omenjam. V novem stanovanju sva se odločila vgraditi centralno prezračevanje. Ponovno sva se obrnila na Blauberg, saj sva bila že pri prvi izkušnji izjemno zadovoljna tako s ponudbo, strokovnostjo zastopnikov, kot z montažo. Z družino, majhnimi otroki, se vsak trenutek v prezračenem stanovanju počutimo odlično. Svež vonj opazijo tudi naši obiskovalci, ki se ne morejo načuditi, da stanovanje nima vonja po močnih vonjavah novega pohištva, ampak je vonj v njem svež in čist, zato vsem priporočamo vgradnjo.«

Z. Ž.,  
**HAJDINA**

---

»Centralno prezračevalno napravo smo vgradili v že zgrajen večstanovanjski objekt. Za investicijo smo se odločili, ker so bila na voljo sredstva Eko sklada in se s prezračevanjem prostorov resnično dvigne kakovost bivanja. Pri izvedbi prezračevanja Blauberg smo bili navdušeni nad enostavno in funkcionalno rešitvijo, ki ga je ponudilo partnersko monersko podjetje.«

SAŠO OSTRC,  
*RAZKRIŽJE*

---

»Centralni prezračevalni sistem Blauberg smo vgradili v novogradnjo, saj smo želeli slediti sodobnim standardom gradnje in doseči varčnost. Sedaj smo vseljeni že več kot dve leti in pol in smo zelo zadovoljni. Prezračevanje smo vzeli v kombinaciji s toplotno črpalko. Zadovoljni smo tudi s porabo energije pri ogrevanju in prezračevanju - vesel sem, da na tem področju nimamo skrbi. Upravljanje imamo žično – na steni imamo touchscreen, kjer si vse potrebno nastavimo sami.«

ISLAM MUŠIĆ IN MAJA POROČNIK,  
*VELENJE*

---

»Takoj po instalaciji in zagonu sistema, smo v hiši opazili bistveno razliko v kvaliteti zraka, lažje uravnavanje temperaturnih razlik in za nas najbolj pomembno - zmanjšana vlažnost, ki se je pri nas začela pojavljati po menjavi oken in toplotni izolaciji hiše. S časom smo opazili tudi, da v hiši nimamo več nadležnega mrčesa, da v kuhinji ne potrebujemo kuhinjske nape in da nam ni potrebno več skrbeti, da bi se naši hišni ljubljenci poškodovali ali zbežali skozi odprta okna. Naš prezračevalni sistem brezhibno deluje že nekaj let in nakup priporočava vsem, sploh tistim, ki imajo dobro izolirane hiše in stanovanja.«

RENE BRDNIK ZDOLŠEK,  
*GRADEC, AVSTRIJA*

---

»Z izbiro centralnega prezračevalnega sistema Blauberg sem zelo zadovoljen. Zaradi hitrega, konkretnega in profesionalnega pristopa podjetja E2E, ki je uvoznik za Blauberg, smo v kratkem času prišli do rešitve, pomagali so tudi pri načrtovanju. Zdelo se mi je prav neverjetno, da je bil monter, ki sem ga izbral sam, na voljo celo med vikendi in je vedno našel pravo rešitev za naše težave. Zaradi izjemno pozitivne izkušnje z E2E in Blauberg, prezračevanje Blauberg brez težav priporočam vsem, ki iščejo dober, cenovno ugoden in učinkovit sistem prezračevanja.«

»Lokalno prezračevalno napravo smo namestili ob zamenjavi stare peči na drva s pečo na pelete. Pri zgorovanju pelet se je pojavila potreba po večjem dovodu zraka v prostor. Namestili smo Blauberg Vento Expert Duo Wi-Fi, katero lahko upravljamo kar preko telefona in na tak način poskrbimo za dotok svežega zraka tudi ko nas ni doma. Na svežino smo se hitro navadili, zanimivo pa je, kako to spremembo opazijo tudi naši obiski, saj vedno pohvalijo svežino, še posebej pozimi, ko se prostori manj zračijo.»

**DUŠAN KUPLEN,  
MURSKA SOBOTA**

»V spalnicah, kjer je bolj severna lega, smo se soočali s problemom vlage, čeprav smo se trudili in smo prostore redno zračili. Da bi se izognili prepogostemu beljenju prostorov in odstranjevanju posledic vlage, smo namestili dve prezračevalni napravi, saj smo o tej rešitvi že kar nekaj slišali. Takoj smo opazili, da je zrak bolj svež, vlaga se sedaj ne pojavlja in upamo, da se tudi pozimi ne bo.»

**BENO ŠERUGA,  
RADENCI**

»Za lokalni prezračevalni sistem Blauberg ECO2 sem se odločil zaradi prevelike vlage v spalnici. Včasih je bila vlaga tako visoka, da v spalnici preprosto ni bilo možno spati. Ob nakupu sem razmišljal samo o vlagi, sedaj pa mi je najbolj všeč to, da imamo v stanovanju vedno svež zrak brez slabih vonjav in odpiranje oken niti ni več potrebno. Brez prezračevanja bi bilo bivanje neudobno, zato si bivanja brez prezračevanja ne morem več predstavljati.»

**MIRAN ROSENFELD,  
BISTRICA PRI RUŠAH**

# MNENJA ZADOVOLJNIH

## STRANK

TADEJ ZEMLIČ  
*MARIBOR*

»Za namene poslovnih prostorov smo preuredili starogradnjo, katero smo med drugimi gradbenimi deli tudi dobro izolirali. Pri moji dejavnosti veterinarstva je zračenje še kako pomembno, zato sem že od začetka investicije izbral optimalno rešitev. Ker imam v vseh treh prostorih: čakalnici, ambulanti in operacijski sobi zunanjo steno, mi je monter razložil opcijo lokalnega prezračevanja Blauberg, ki smo ga namestili, ko so prostori že bili končani. Za namestitev je bil potreben preboj zunanje stene, namestitev naprave, malo saniranja stene okrog preboja (kitanje, beljenje) in prezračevanje je bilo tako urejeno. Vseč mi je, da v prostoru ni neprijetnih vonjav, prav tako pa v prostoru ni zračenja.«

TADEJ KAJZER,  
*MARIBOR*

»Naša dejavnost je tiskanje in kljub prezračevanju se neprijeten vonj in s tem nevarne snovi v zraku prenesejo v naše pisarne. Odločili smo se, da pisarne opremimo s tremi lokalnimi prezračevalnimi napravami Blauberg. Še najbolj se svež zrak občuti zjutraj, ko pridemo v pisarno, v času dela, ko prehajamo iz pisarne v delavnico, pa nam ni treba odpirati oken zaradi zračenja. Blauberg nam pomaga ohranjati enakomerno temperaturo zraka.«

TÍMEA GYÖRKÖS,  
*PREKMURJE*

»Za vgradnjo lokalnega prezračevalnega sistema Blauberg smo se odločili leta 2016. Takrat smo uredili dve zadevi hkrati – preboj skozi zunanje stene za vgradnjo prezračevalnih naprav in izdelavo fasade. Pred vgradnjo lokalne prezračevalne naprave smo imeli v prostorih plesen in vlago, z vgradnjo prezračevalne naprave smo vse to odpravili. V prostoru je sedaj svež zrak in enakomerna toplota zraka. Zelo smo zadovoljni, da je zjutraj, ko vstopimo v osrednji prostor zares svež zrak. Ni nam več treba odpirati oken, kljub temu pa je prostor prezračen 24/7.«

## KLASIČNI KOPALNIŠKI VENTILATORJI

Če potrebujete ventilator za enostavno vgradnjo skozi steno, potem lahko izberete enega izmed klasičnih ventilatorjev, model Quatro ali Smart. Klasični ventilatorji imajo vetrnico in jih uporabljamo le takrat, kadar gre odvodna cev direktno skozi zid. Pri vseh modelih je možna opcija s senzorjem vlage in/all urnikom (timer).



### QUATRO



 Pretok zraka: do 265 m<sup>3</sup>/h  
 Moč: od 14 W



### SMART



 Pretok zraka: do 133 m<sup>3</sup>/h  
 Moč: od 3,8 W

### CABRIO BASE



 Pretok zraka: do 90 m<sup>3</sup>/h  
 Moč: od 6 W

## RADIALNI KOPALNIŠKI VENTILATORJI

V primeru, da je odvod ventilatorja speljan vertikalno kot v stanovanjskih blokih ali pa želite imeti ventilator z močnejšim vlekom, vam priporočamo nakup radialnega ventilatorja, ki je opremljen tudi s samodejno zaporo za preprečevanje neprijetnih vonjav drugih ventilatorjev, ki so priključeni na isto odvodno cev. Vsi ventilatorji imajo opcijsko senzor vlažnosti ter časovnik (timer), medtem ko lahko radialne ventilatorje kupite v vgradni in nadometni izvedbi s sijočim ohišjem.

### VALEO VGRADNI



 **Pretok zraka:** do 102 m<sup>3</sup>/h  
 **Moč:** od 12 W

### VALEO NADOMETNI



 **Pretok zraka:** do 102 m<sup>3</sup>/h  
 **Moč:** od 12 W

# VENTILATORJI

## PREMIUM STENSKA PREZRAČEVALNA NAPRAVA

### FRESHBOX 200 W!-FI



Pretok zraka: do 200 m<sup>3</sup>/h



Učinkovitost vračanja toplote: do 85 %

A

- Energijsko učinkovito decentralizirano prezračevanje.
- Različice z integriranim predgrevanjem in naknadnim segrevanjem za uporabo v hladnih podnebjih.
- Modeli z entalpijskim izmenjevalnikom toplote ustvarjajo prijetnejšo bivalno klimo.
- EC ventilatorji z nizko porabo energije.
- Tiho delovanje (12-45 dBA).
- Filtracija dovodnega zraka poteka preko filtrov G4 in F7. Na voljo so dodatni filtri H13. Zasnova omogoča priključitev izpušne cevi iz kopalnice.
- Enostavna namestitev.
- Kompaktna velikost.
- Upravljanje prezračevalnega sistema z WLAN preko App (Android / iOS) na pametnem telefonu ali tabličnem računalniku.



ENERGIE  
GENIE

VERBOD  
ENERGIESPAKSESSE  
2020

# ZA POSLOVNE

# PROSTORE

Prezračevalni sistem ponuja idealno rešitev za enostavno in učinkovito prezračevanje v novih in starih zgradbah. Zahvaljujoč zasnovi enoprostornega prezračevalnega sistema ni potrebe po cevnem razvodu oziroma polaganju cevi.



*Prenesite aplikacijo  
Blauberg Freshbox  
za Android*



*Prenesite aplikacijo  
Blauberg Freshbox  
za iOS*



# DECENTRALNI SISTEM

Več lokalnih naprav, ki so med seboj povezane, tvorijo decentralni sistem prečiščevanja, ki omogoča celovito prečiščevanje po celotni hiši ali stanovanju. Za pravilno izbiro pozicij prečiščevalnih naprav pokličite našega monterja ali uvoznika, podjetje EZE.

Decentralni sistem lahko vzpostavimo tudi s prečiščevalnimi napravami v kopalnicah in straniščih, lahko pa tam v decentralni sistem povežemo kopalniške ventilatorje, saj le-ti ne bodo delovali več kot 1 uro dnevno.

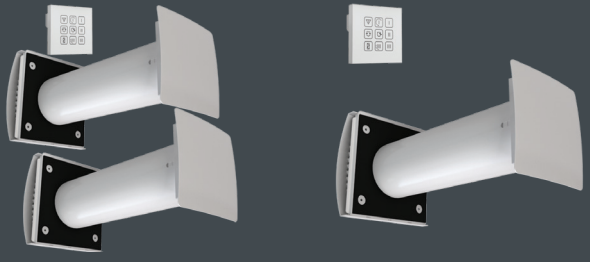
Z glavno napravo lahko upravljamo do 10 naprav, z enim telepilotom lahko upravljamo od 1 do 6 naprav.

- SISTEM NAPRAV VENTO EXPERT/EXPERT DUO



glavna naprava      odvisna naprava      odvisna naprava      odvisna naprava

- SISTEM NAPRAV VENTO ECO/ECO2



# STANDARD VGRADNE PREZRAČEVALNE NAPRAVE

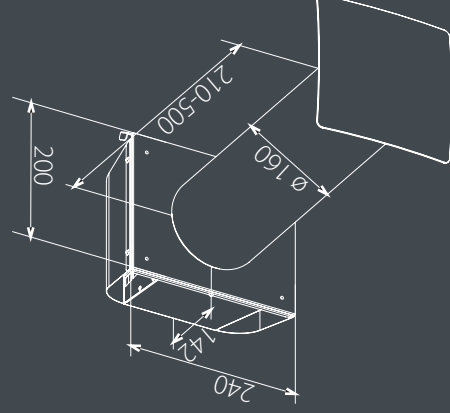
## VENTO ECO

 Pretok zraka: do 50 m<sup>3</sup>/h

 Učinkovitost vračanja toplote: do 92 %

 A

ECO2 vsebuje 2 napravi in telepilot, ECO pa vsebuje eno napravo in telepilot.



## VENTO ECO2



## VENTO ECO



Parametri		VENTO ECO A50 S10 PRO	
Hitrost	I II III	I	III
Napetost [V / 50 (60) Hz]	100-230	0,89	2,32
Moč [W]	1030	1760	2690
RPM [min-1]	15 (4)	30 (8)	50 (14)
Pretok zraka pri prezračevanju [m <sup>3</sup> /h (l/s)]	15 (4) / 30 (8) / 50 (14)	15 (4) / 30 (8) / 50 (14)	15 (4) / 30 (8) / 50 (14) / 8 (2) / 15 (4) / 25 (7)
Filter	G3 (opcijsko: F7 PM2,5 > 99 %*)		
Območje delovanja [°C]	-20...+50		
Nivo hrupa pri 1 m [dB(A)] v skladu z ISO 3741:2004 [dB(A)]	22	29	32
Nivo hrupa pri 3 m [dB(A)] v skladu z ISO 3741:2004 [dB(A)]	13	20	23
Nivo zvočnega tlaka (zunaj) v skladu z DIN EN 20140 [dB(A)]	41		
Izkoristek oziroma učinkovitost naprave [%] v skladu z DIBt LÜ-A 20 [%]	do 92		
Stopnja zaščite	IP24		

\*Največji pretok zraka 40 m<sup>3</sup>/h

# VENTO EXPERT DUO Wi-Fi!



Pretok zraka: do 30 m<sup>3</sup>/h

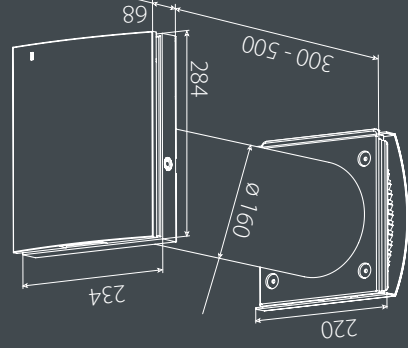
Učinkovitost vračanja toplote: do 85 %

**A**

Na voljo z ali brez Wi-Fi funkcionalnosti.



**POSEBEJ PRIMERNO ZA  
VLAŽNE PROSTORE  
(KOPALNICE IN KUHINJE).**



Parametri			VENTO Expert DUO A30-1 S10 W.V.2		
Hitrost	I	II	III	100-240	
Napetost [V / 50 (60) Hz]	100-240				
Moč [W]	2,17	3,66	6,62		
RPM [min-1]	1600	2200	2500		
Pretok zraka pri prežvečevanju [m <sup>3</sup> /h] (l/s)	10 (3)	20 (6)	30 (8)		
Pretok zraka pri razvlaževanju [m <sup>3</sup> /h] (l/s)	60 (16)				
Filter	G3				
Območje delovanja [°C]	-15...+40				
Nivo hrupa pri 1 m [dB(A)] v skladu z ISO 3741:2004 [dB(A)]	33	40	43		
Nivo hrupa pri 3 m [dB(A)] v skladu z ISO 3741:2004 [dB(A)]	24	31	34		
Nivo zvočnega tlaka (zuna) v skladu z DIN EN 20140 [dB(A)]	42				
Izkoristek oziroma učinkovitost naprave [%] v skladu z DIBt LU-A 20	do 85				
Stopnja zaščite	IP24				



# PREMIUM VGRADNE PREZRAČEVALNE NAPRAVE



## VENTO EXPERT Wi-Fi!



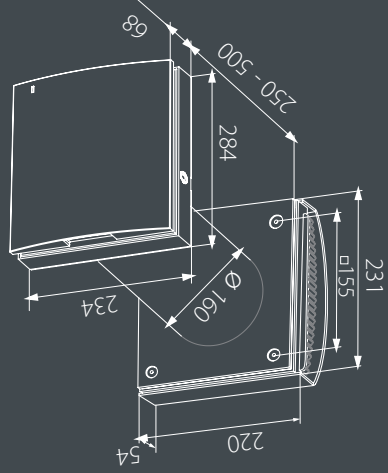
Pretok zraka: do 50 m<sup>3</sup>/h



Učinkovitost vračanja toplote: do 93 %



Na voljo z ali brez Wi-Fi funkcionalnosti.



\* Največji pretok zraka 40 m<sup>3</sup>/h

Parametri				VENTO Expert A50-1 S10 W V.2			
Hitrost	I	II	III	100-240			
Napetost [V / 50 (60) Hz]				4,45	5,08	7,06	
Moč [W]	800	1300	1900				
RPM [min-1]	15 (4)	30 (8)	50 (14)	15 (4)	30 (8)	50 (14)	
Pretok zraka pri prezračevanju [m <sup>3</sup> /h]	8 (2)	15 (4)	25 (7)	15 (4)	30 (8)	50 (14)	
Pretok zraka pri razvlaževanju [m <sup>3</sup> /h]	8 (2)	15 (4)	25 (7)	15 (4)	30 (8)	50 (14)	
Filter	G3 (opcijsko: F7 PM2.5 > 99 %*)			-20...+40			
Območje delovanja [°C]				20	27	30	
Nivo hrupa pri 1 m [dB(A)] v skladu z ISO 3741:2004 [dB(A)]	11	18	21	42			
Nivo zvonega tlaka (zuna) v skladu z DIN EN 20140 [dB(A)]							
Izkoristek oziroma učinkovitost naprave [%] v skladu z DIBt LU-A 20 [%]							
Stopnja zaščite	IP24						

# VSE NAPRAVE Z REKUPERACIJO

## VGRADNE ENOTE

Energijsko učinkovite prezračevalne naprave za vse vrste gradenj: stanovanja, stanovanjske hiše, večstanovanjske hiše in poslovne prostore.

Čiščenje zraka s filtrom F7 (opcijsko), kar zaustavi do 99 % delcev PM<sub>2,5</sub>.

Zaščita pred prenosom zunanjega hrupa.

Zmanjšanje toplotnih izgub zaradi učinkovitega toplotnega izmenjevalca.

Uranavnanje vlažnosti in regulacija izmenjave zraka omogočata ustvarjanje individualno prilagojene bivalne klime.

## STANDARD

Naprave standard so narejene za kupce, ki želijo tihno delovanje vrhunškega izdelka po izjemno ugodni ceni. Pri tem ne bodo pogrešali senzorja vlažnosti in brezžičnega upravljalnika. Naprave imajo enostavno upravljanje in izjemno moderno obliko.

Na voljo sta dva seta naprav in sicer ECO, ki v setu vsebuje eno napravo in en stenski žični upravljalnik. Da bo cena še ugodnejša pa je proizvajalec pripravil set dveh naprav in enega žičnega upravljalnika z imenom ECO2.

Vse ECO naprave lahko kombinirate v kopalnicah in straniščih, kjer pogosto ni potrebe po 24 urnem prezračevanju, s kopalniškimi ventilatorji Blauberg.

# PREMIUM ALI STANDARD?

## VGRADNE ENOTE

Vgradne naprave so naprave, ki se vgradijo v zid in sicer tako, da se najprej v zidu naredi odprtina premera okoli 17 centimetrov. Takšne naprave so tišje od tistih, ki se namestijo na steno. Preračevalne naprave Blauberg imajo pri tem še posebno prednost, saj je električni motor, ki je vir hrupa, vgrajen na zunanjem delu stene in se nahaja celo za toplotnim izolacijskim in zato so Blaubergove vgradne naprave še tišje. Vgradne naprave, ki se lahko vgradijo v poljubnem številu in tako tvorijo decentralni sistem, imajo 70 sekundno izmenjavo zraka. Ena naprava s pretokom 50 m<sup>3</sup>/h bo zadoščala za dve osebi v posamezni sobi.

## STENSKJE ENOTE

Stenske enote se nameščajo na zid in imajo stalen dovod in odvod zunanjega zraka. Praviloma so močnejše od vgradnih naprav in dosegaajo višje pretoke. Namenjene so za prostore, kjer z eno napravo zagotavljamo svež zrak večjemu številu oseb. Takšne naprave pripočamo za vgradnjo v pisarne in podobne prostore.



PREMIUM

Naprave Premium predstavljajo najnaprednejše izdelke blagovne znamke Blauberg. Ponašajo se z izkoristkom do 93 %, brežičnim upravljalnikom, pozicijo motorja na zunanji strani kar zagotavlja še tišje delovanje, senzorjem vlažnosti, opcijo Wi-Fi, pokrovom, ki omogoča popolno zaporo prezračevanja v primeru nedelovanja in še mnoge druge funkcionalnosti.

Na voljo sta dve napravi in sicer model EXPERT DUO za kopalnice in kuhinje ter model EXPERT VENTO za vse ostale prostore.

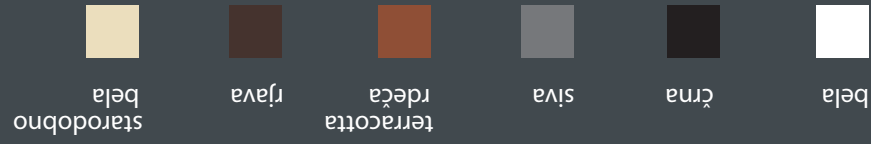
Torej lahko izbirate med kombinacijo naprav EXPERT VENTO in EXPERT DUO ali pa se odločite, da boste naprave EXPERT VENTO kombinirali s kopalniškimi ventilatorji Blauberg, ki jih lahko namestite v kopalnice in stranišča ter druge prostore, ki morda ne potrebujejo 24 urnega prezračevanja.



# ZUNANJE REŠETKE

## ZUNANJE REŠETKE V BELI IN ŠE DODATNO V 5 RAZLIČNIH BARVAH

Da se bodo zunanje rešetke prezračevalnih naprav čim bolj skladale z vašo barvo fasade, je Blauberg pripravil novo, moderno klasično obliko rešetk v 6 različnih barvah. Izberite svojo barvo še danes:



# MOŽNOSTI VGRADNJE

## SET BLAUPLAST ZA SKORAJ NEVIDNO VGRADNJO

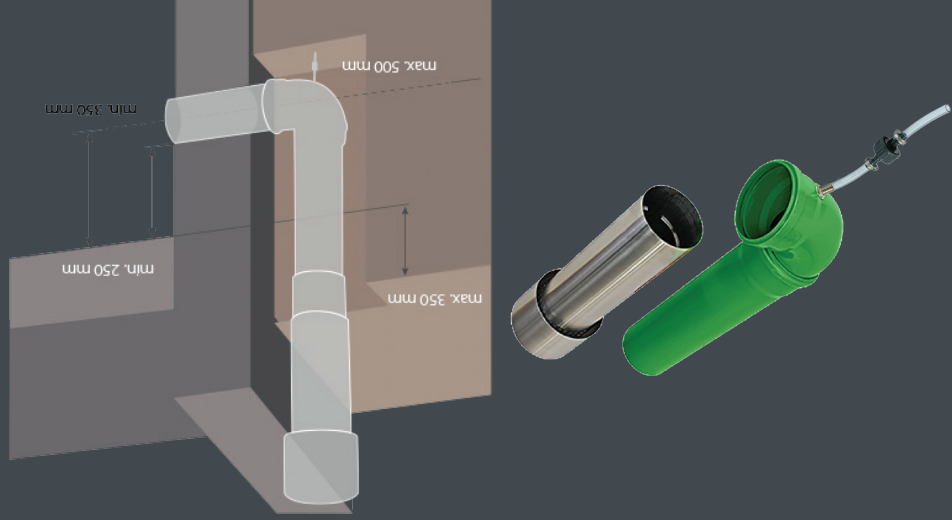
Če želite, da bodo vaše prezračevalne naprave nevidne, si lahko omislite vgradnjo le-tih v okenski okvir. V tem primeru bo prezračevanje potekalo preko rešetke v okvirju in zato zunanje rešetke na prvi pogled ne bodo vidne. Edina naprava, za katero ni možna vgradnja v okensko špalet, je naprava Blauberg DUO.



*Zunanje rešetke prezračevalne naprave so skrite v okenski špaleti*

## SET VENTO KD 160 ZA VGRADNJO V KLETNE PROSTORE

Za vgradnjo vseh naprav VENTO Expert A50 in VENTO Eco v kletne prostore je na voljo set ventu KD 160. Zaščitna vremenskim vplivi iz nerjavčega jekla. Lahko se uporablja do največje razdalje 350 mm med stropom kleti in zgornjim robom tal. Odvod kondenzata z integriranim protipovratnim ventilom za preprečevanje povratnega toka vode iz tal.



# NAPREDNO UPRAVLJANJE



## VENTO V.2

Naprave z Wi-Fi funkcionalnostjo imajo dve dodatni prednosti. Upravljamo jih lahko na daljavo preko pametnega telefona in omogočajo enostavnejšo vgradnjo. V kolikor boste v vaš dom vgradili več naprav, bo komunikacija potekala preko Wi-Fi omrežja. Vgradnja komunikacijskih kablov zato ni potrebna, montaža je enostavnejša, za vsako napravo v primeru Wi-Fi upravljanja potrebujete torej le napajalni kabel.

## BLAUBERG HOME

Upravljajte vaše Blauberg naprave od kjerkoli z aplikacijo Blauberg Home. Z aplikacijo lahko preverite vse trenutne parametre ventilatorja, nastavite hitrost ali način delovanja (prezračevanje/rekuperacija toplote/dovod zraka), prilagodite parametre senzorjev, nastavite časovnike ali prilagodite tedenski urnik.



*Prenesite aplikacijo  
Blauberg Vento V.2  
za Android*



*Prenesite aplikacijo  
Blauberg Vento V.2  
za iOS*

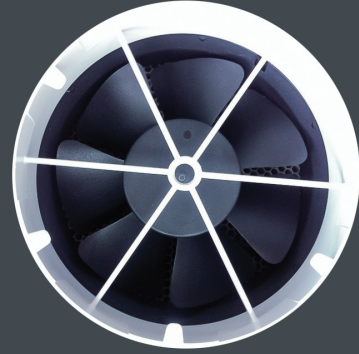


*Prenesite aplikacijo  
Blauberg HOME  
za Android*



*Prenesite aplikacijo  
Blauberg HOME  
za iOS*

# TIHO DELOVANJE



## EDINSTVENI EC MOTORJI

Ena najpomembnejših lastnosti lokalne prezračevalne naprave je tiho delovanje. Da bi lahko to dosegli, je potrebno imeti enega od najtišjih motorjev na trgu, vgrajen pa mora biti na zunanji strani zidu in sicer za toplotnim menjalnikom. Ob nakupu Blaubergovih vgradnih prezračevalnih napravah boste dosegli oboje. Razvoj reverzibilnih EC motorjev Blauberg namreč poteka v Nemčiji, kjer ima sedež razvojna skupina Blauberg Motoren, ki je razvila najnovejšo serijo EC motorjev prav za namen vgradnje v prezračevalne naprave. Takšen motor ni samo tih ampak tudi varčen, za njegovo delovanje boste v celotnem letu porabili za dobra 2 EUR električne energije.

# VISOKI IZKORISTKI



## IZMENJEVALECS HEKSAGONALNIMI CELICAMI

Poleg tihega delovanja je pomemben tudi izkoristek naprave. Blauberg je v ta namen razvil poseben entalpijski izmenjevalec s heksagonalnimi celicami, s katerimi dosega izkoristke do 93 %. Izmenjevalec s heksagonalnimi celicami ima pri Blaubergu tudi funkcijo vračanja vlage, torej je entalpijski izmenjevalec, ki je standardna oprema.

# PREDNOSTI LOKALNEGA PREZRAČEVANJA BLAUBERG

**Motor silent**  
*Motor je pozicioniran na zunanji strani za še tišje delovanje.*

Blaubergovi elektro-motorji se nahajajo na zunanji strani toplotnega prenosnika in s tem sevoda na zunanji strani vašega zidu. Zaradi edinstvene pozicije je hrupnost že tako tihih motorjev še tišja, kar pomeni dodatno prednost pred konkurenčnimi proizvodi.



**Blauplast kit**  
*Z Blauplast si zagotovite lep izgled zunaj in noter.*

Če se zunanje okrasne plošče lokalnih Blaubergovih naprav ne ujemajo z izgledom vaše hiše ali pa vas le-te motijo, jih lahko Blaubergovi monterji skrijejo v zid tako, da namestijo poseben kanal, ki bo zrak usmeril v okenški okvir (okensko špaletu).



**Pretok**  
*Prezračevanje za dve osebi.*

Naše naprave imajo 50 m<sup>3</sup>/h pretoka, kar zadošča za prezračevanje sob z dvema osebama. Naprave, ki imajo okoli 35 m<sup>3</sup>/h ali manj, so primerne le za eno osebo. Ob nakupu naših naprav boste tako zmanjšali število prezračevalnih naprav in s tem znižali stroške vgradnje lokalnih naprav.



**Visoki izkoristki**  
*Glede na dosežane izkoristke imajo lokalne naprave Blauberg izjemno ugodno ceno.*

Naprave Blauberg so nemški proizvod in imajo izjemno visoke izkoristke. Če želite eno najboljših naprav, vam bodo ustrezale naprave Blauberg Expert in Blauberg Duo. Če iščete najboljše razmerje med ceno in kvaliteto, potem je za vas najboljša izbira Blauberg Eco in Eco2.



**Wi-Fi**  
*Napredno upravljanje.*

Z upravljanjem naprav preko aplikacij vam za oddaljen dostop ni potrebno kupiti dodatnega modula. Montaža je enostavnejša, saj polaganje komunikacijskega ožičenja ni potrebno.



**Set za kletne prostore - Vento KD 160**  
*Vložek za prostore pod nivojem zemlje*

Ko želite namestiti prezračevalno napravo v prostore, ki so pod nivojem zemlje (npr. kletne prostore), vam je pri napravah Blauberg Expert in Eco na voljo set cevi, s katerimi boste povezali prezračevalno napravo z okoljem (ne velja za enote Blauberg Expert Duo).



**Eko sklad**  
*Pridobite nepovratna sredstva ali kredit.*



Vse naprave v katalogu so na spisku Eko sklada in je možno za njih dobiti nepovratna sredstva in/ali ugoden Eko sklad kredit.

# PREDNOSTI LOKALNEGA PREZRAČEVANJA



- Hitrejša in cenejša vgradnja.
- Naprave lahko vgrajujemo tako v novogradnje kot tudi starejše hiše in stanovanja, saj ne potrebujemo cevnega sistema.
- Ne potrebujemo dodatnega prostora za vgradnjo naprave, dušilcev in razdelilcev kot pri centralnem sistemu, saj se naprave vgrajujejo v steno.
- Za stanovanja in hiše do okoli 180 m<sup>2</sup> je lokalni sistem lahko cenejši.
- Sistem z do 8 napravami porabi manj električne energije za delovanje kot centralni sistem.
- Nekateri proizvajalci lokalnih naprav ponujajo naprave z Wi-Fi kontrolerji pri katerih povezava s komunikacijskimi kabli ni potrebna, vgradnja je tako še bolj enostavna in še cenejša.
- Nekateri proizvajalci ponujajo sisteme za vgradnjo v okenske žpalete in tako odprtine ob pogledu na hišo niti niso vidne.
- Celotne investicije v lokalno prezračevanje ni potrebno izvesti na enkrat, ampak lahko poljubno dodajamo nove lokalne reperaturje.
- Individualna nastavitvev. Medtem ko lahko na primer v otroških sobah pretok zraka nastavimo na prvo stopnjo, lahko v kuhinji povečamo nastavitvev na tretjo stopnjo.

## ALI STE VEDELI, DA...

- hiša velikosti 140 m<sup>2</sup> pri prezračevanju z odpiranjem oken letno porabi 2.400 kWh več energije, kar je pri sedanjih cenah elektrike približno 0,2 € na kWh, oz. 480 € letno,
- prezračevanje "na kip" z odpiranjem zgornjega dela okna vašega stanovanja ne prežati celovito;
- iz zemlje pronica smrtno nevaren plin radon, ki lahko povzroči smrt, če ni prezračevanja (radon je tretji najpogostejši razlog pljučnih smrti, takoj za kajenjem in azbestom);
- so nano delci izjemno nevarni in da je Slovenija po onesnaženosti z njimi ena od najbolj onesnaženih v Evropi in da takšne delce brez težav ustavite s filtrom tipa F7;
- ena lokalna prezračevalna naprava z neprestanim delovanjem na prvi hitrosti letno porabi okoli 2 EUR električne energije;
- ena oseba na uro porabi okoli 15 m<sup>3</sup>/h svežega zraka in zato ena oseba ves zrak v sobi s 15 m<sup>2</sup> porabi v okoli 2,5 ure;
- je zrak v neprezračenih domovih in pisarnah bolj onesnažen od zunanjega zraka;
- lahko Eko sklad povrne 20 % do celotno 30 % stroška celotnega računa za vgradnjo prezračevalnega sistema?

## KAZALO

4	Prednosti lokalnega prezračevanja
5	Prednosti lokalnega prezračevanja Blauberg
6	EC motorji
7	Upravljanje preko aplikacije
8	Set Blauplast in Vento za vgradnjo
9	Zunanje rešetke
10	Premium ali standard enote?
<b>VGRADNE ENOTE PREMIUM</b>	
12	Vento Expert Wi-Fi
13	Vento Expert DUO Wi-Fi
<b>VGRADNE ENOTE STANDARD</b>	
14	Vento ECO in Vento ECO2
15	Decentralni sistem
16	Za poslovne prostore
<b>STENSKA ENOTA PREMIUM</b>	
17	Freshbox 200 Wi-Fi
18	Radialni kopalniški ventilatorji
19	Klasični kopalniški ventilatorji
20	Menja strank

# ZAKAJ PREZRAČEVALNE NAPRAVE?

## Prezračevanje s prezračevalnimi napravami:

- nprestano zagotavlja svež zrak s polno koncentracijo kisika v vseh prostorih vašega doma, ne glede na vaše aktivnosti;
- iz vašega stanovanja ves čas odstranjuje CO<sub>2</sub>, škodljive zlahadne pline, smrtonosni radon, neprijetne vonjave, cvetni prah in nevarne nano delce PM10 in PM2,5;
- preprečuje nastajanje vlage in plesni;
- prihrani čas, ki bi ga porabili za prezračevanje z odpiranjem oken;
- prihrani energijo, ki bi jo izgubili pri ogrevanju in hlajenju zaradi prezračevanja prostorov.



*Pridržujemo si pravico do napak. V primeru nejasnosti in drugih vprašanj smo za vas na voljo na 02 620 98 05 (EZE).*

Vaš monter:

---

---

---

---

---

# LOKALNO PREZRAČEVANJE

NEMŠKA KAKOVOST

**BLAUBERG**  
Ventilatoren

[www.eze.si](http://www.eze.si)  
[www.blauberg.si](http://www.blauberg.si)

[www.eze.si](http://www.eze.si)  
[www.blauberg.si](http://www.blauberg.si)

  
**ERONA TERM**  
+386 40 767 600  
[www.eron-term.si](http://www.eron-term.si)  
[info@eron-term.si](mailto:info@eron-term.si)

eze

